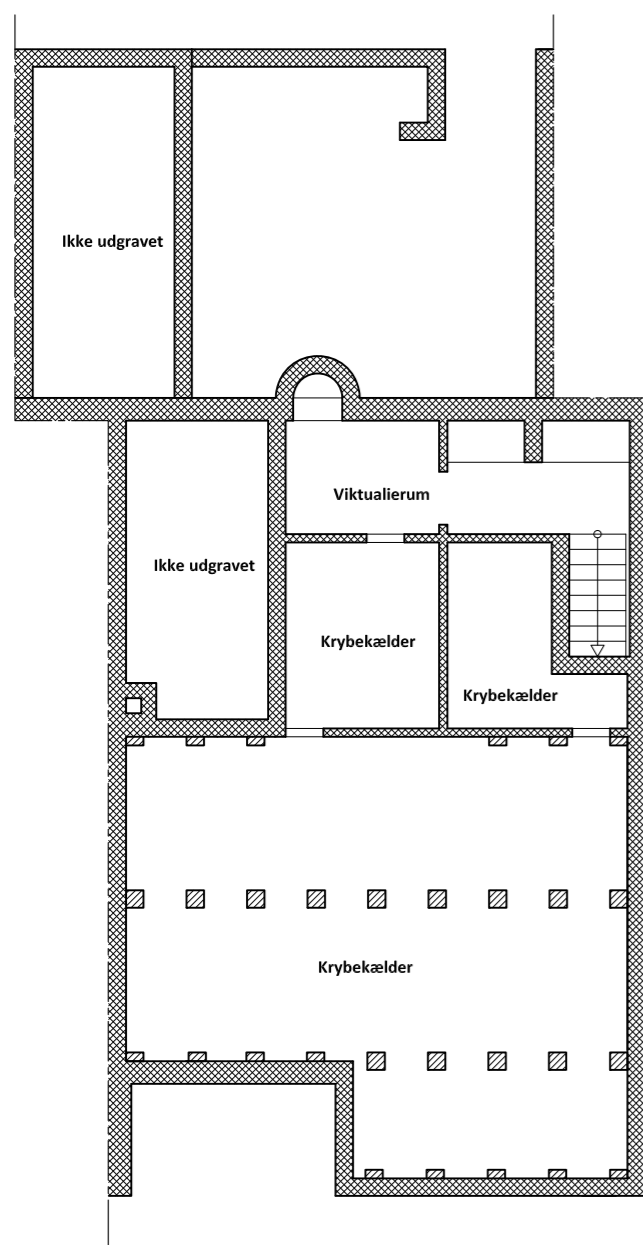




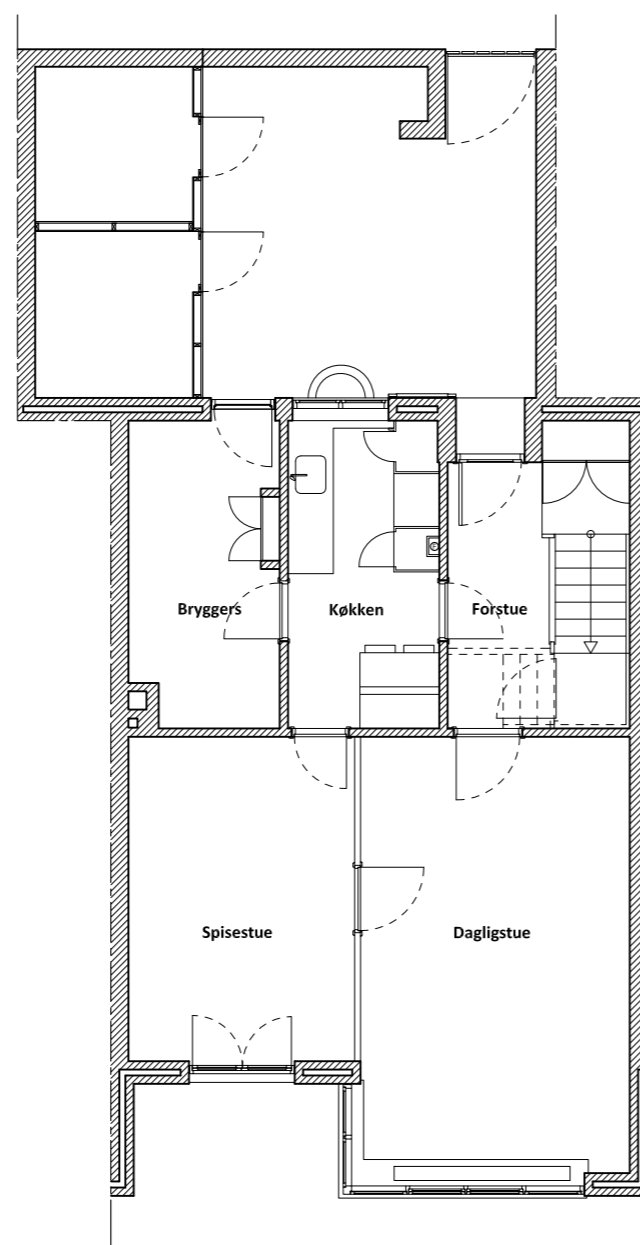
## UDVENDIGE BYGNINGSDELE

## Indhold

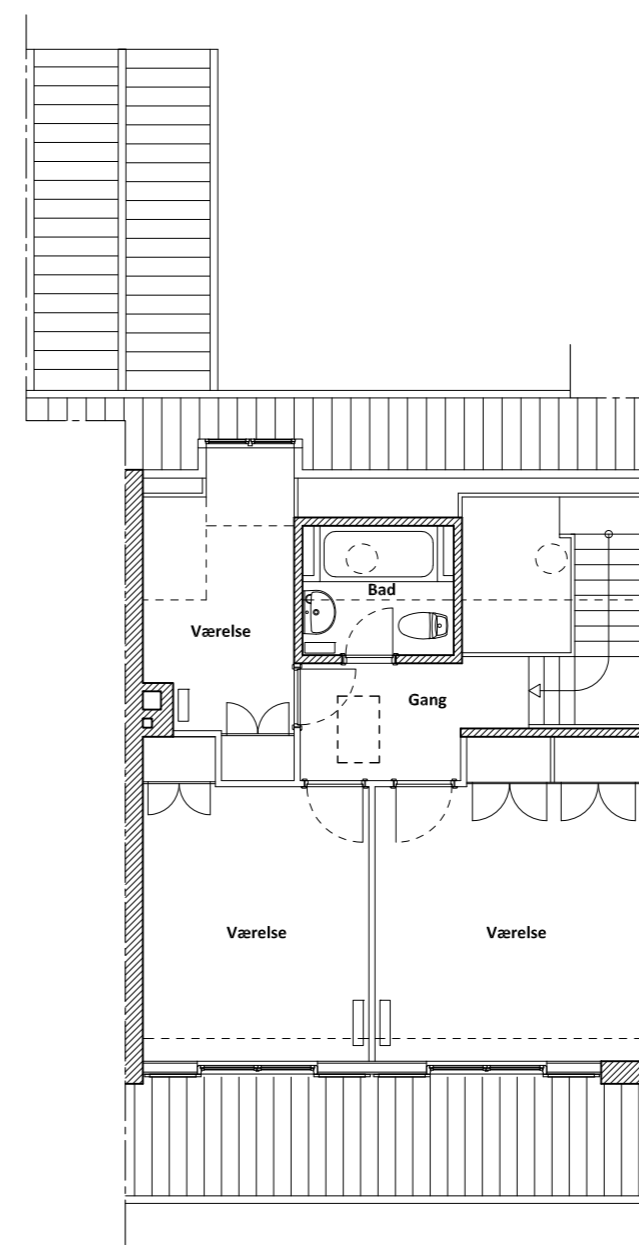
4.00a	Hovedtegning: Plantegninger - oprindelige forhold
4.00b	Hovedtegning: Principsnit - oprindelige forhold
4.00c	Hovedtegning: Opstalter - oprindelige forhold
4.01	Udvendigt murværk
4.02	Gårdhavemur
4.03a	Gårdlåge
4.03b	Gårdlåge
4.04a	Tagdetaljer - principper for fast undertag
4.04b	Tagdetaljer - principper for tagfod mod gård og have
4.04c	Tagdetaljer - princip for rygning
4.04d	Tagdetaljer - princip for overgang mod nabo
4.05	Skorstene
4.06a	Placering af ovenlysvinduer - Løsning A
4.06b	Placering af ovenlysvinduer - Løsning B
4.07a	Kvist - plan, snit og opstalter
4.07b	Kvist - detaljer
4.08a	Hoveddør - plan, snit og opstalter
4.08b	Hoveddør - originale profiler
4.08c	Hoveddør - beslag
4.08d	Hoveddør - energioptimering
4.09.a	Bryggersdør - plan, snit og opstalter
4.09.b	Bryggersdør - originale profiler
4.09.c	Bryggersdør - beslag
4.09.d	Bryggersdør - energioptimering
4.10a	Terrassedør - plan, snit og opstalter
4.10b	Terrassedør - originale profiler
4.10c	Terrassedør- beslag
4.11a	Køkkenvindue - plan, snit og opstalter
4.11b	Køkkenvindue - energioptimering
4.12a	Gavlvindue - plan, snit og opstalter
4.12b	Gavlvindue - energioptimering
4.13a	Vindue i stue - plan
4.13b	Vindue i stue - opstalter mod have
4.13c	Vindue i stue - opstalter i niche
4.13d	Vindue i stue - koblede rammer indvendigt
4.13e	Vindue i stue - originale profiler
4.13f	Vindue i stue - beslag
4.14a	Kvistvindue - plan, snit og opstalter
4.14b	Kvistvindue - originale profiler
4.14c	Kvistvindue - beslag
4.15a	Vinduer 1. sal mod have - plan, snit og opstalter
4.15b	Vinduer 1. sal mod have - originale profiler
4.15c	Vinduer 1. sal mod have
4.16a	Dørskodder - plan, snit og opstalter
4.16b	Dørskodder - beslag
4.17a	Vinduesskodder - skodder til 1. sal
4.17b	Vinduesskodder - skodder til gavlvinduer
4.17c	Vinduesskodder - profiler og beslag
4.18	Udvendig træbeklædning



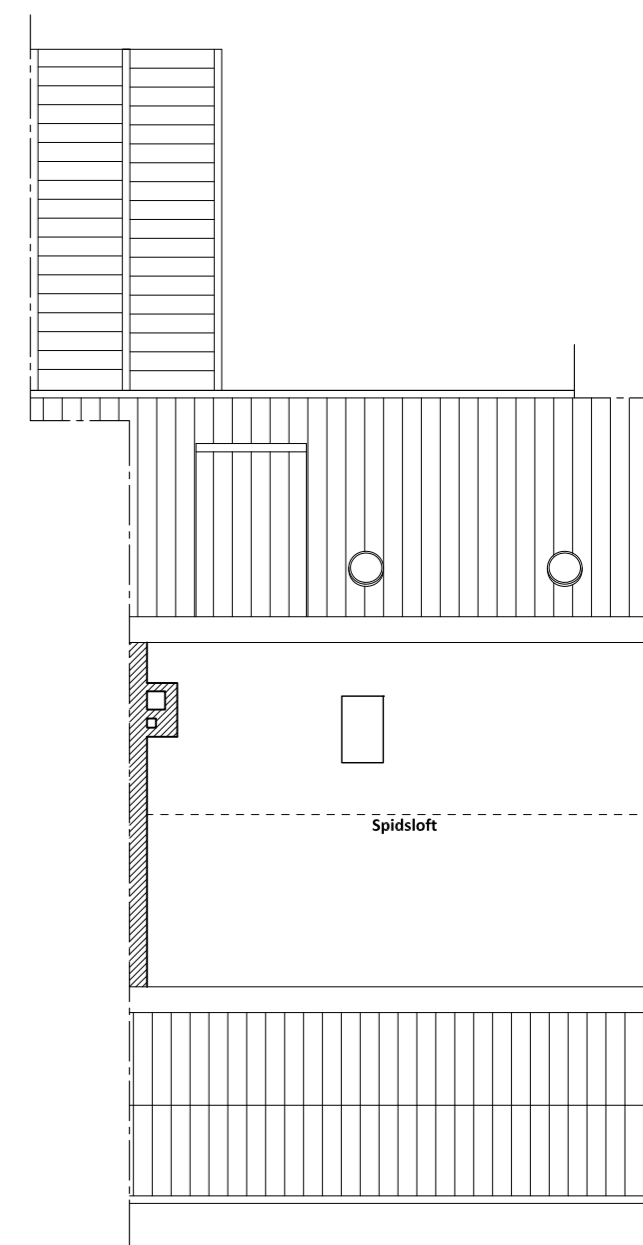
Kælderplan



Stueplan



1.sal



Spidsloft

Målestok 1:100



PARCELGÅRDEN

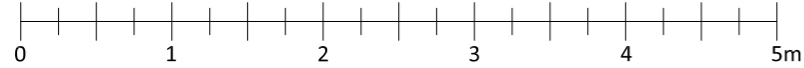
Emne **Plantegninger**  
Hovedtegninger

**MØGELHØJ**  
ARKITEKTER

Dato 27.10.2023 Format A3 Målestok 1:100

Tegn. nr. **4.00a**

Målestok 1:50



PARCELGÅRDEN

Emne Principsnit - oprindelige forhold  
Hovedtegninger

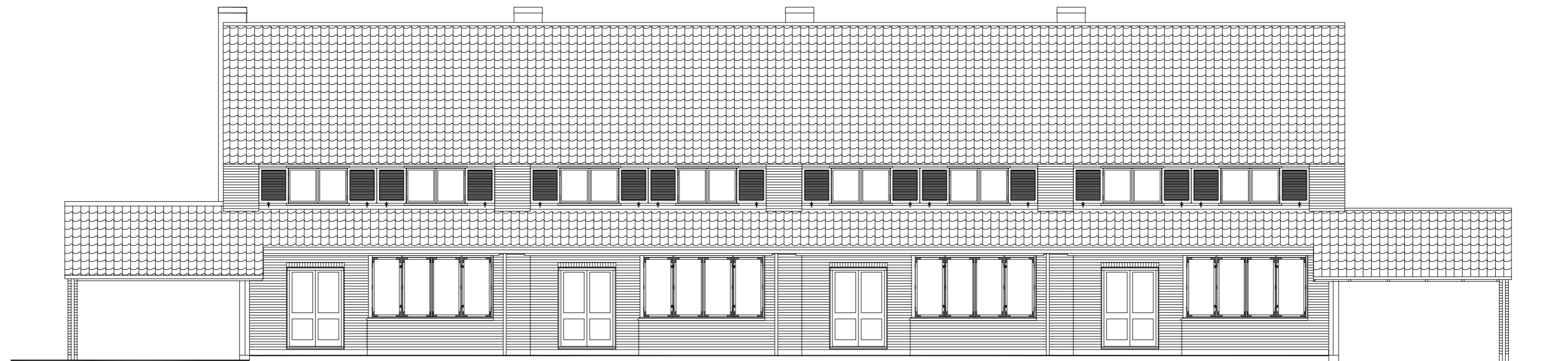
**MØGELHØJ**  
ARKITEKTER

Dato 27.10.2023 Format A3 Målestok 1:50

Tegn. nr. **4.00b**

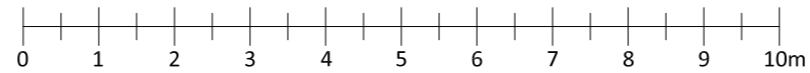


Opstalt mod gård - Plads 3  
Oprindeligt udtryk  
Mål 1:100



Opstalt mod have - Plads 3  
Oprindeligt udtryk  
Mål 1:100

Målestok 1:100



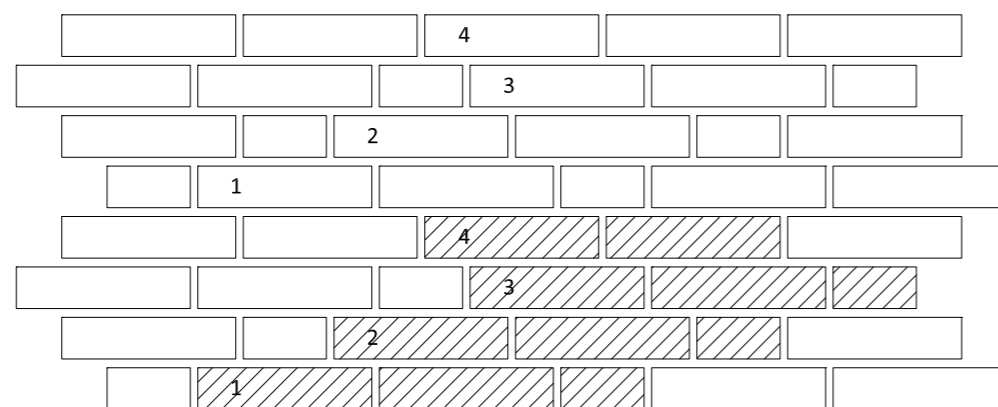
PARCELGÅRDEN

Emne **Opstalter - oprindeligt udtryk**  
Hovedtegninger

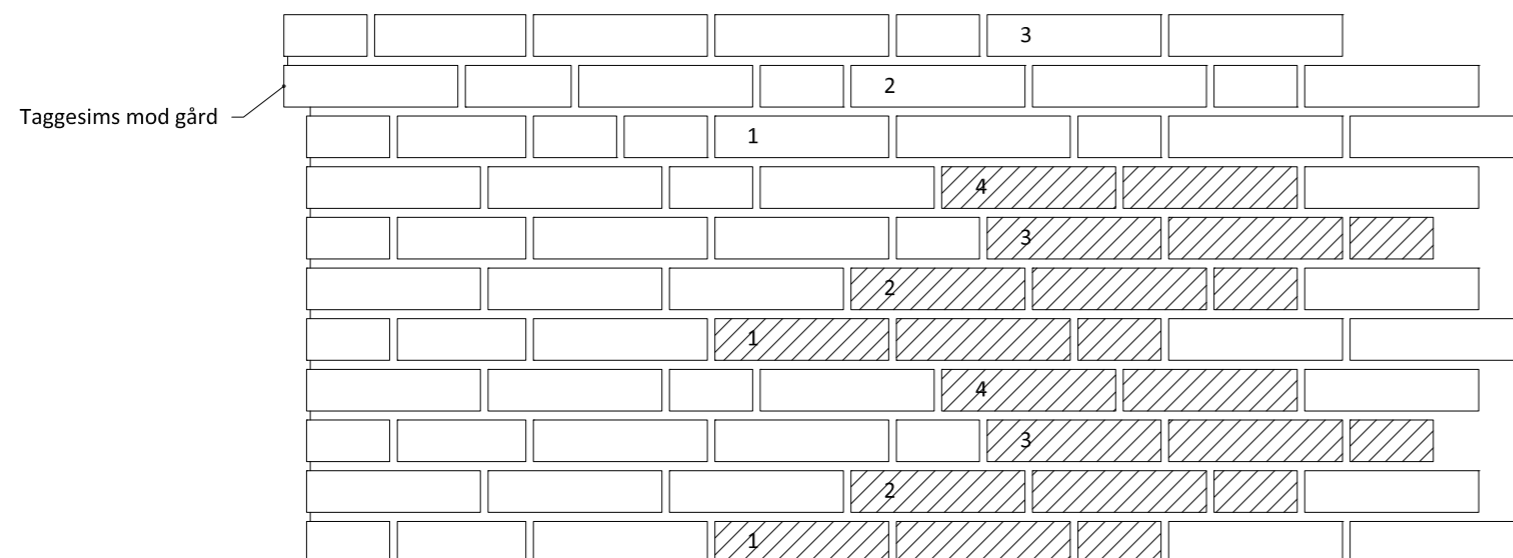
**MØGELHØJ**  
ARKITEKTER

Dato 27.10.2023 Format A3 Målestok 1:100

Tegn. nr. **4.00c**



Princip forbandt  
1:10



Princip forbandt bygningshjørne  
1:10

#### Mursten

Den oprindeligt anvendte facadesten er »mangehulsten, BS gul med spil og koksudslag, 55 x 110 x 230 mm fra Frederiksholm Teglværker. Ved ommuring af murværk skal de eksisterende gule blødstrøgne mursten genanvendes, såfremt de ikke er beskadiget.

Petersen Tegl (D32) gule blødstrøgne sten kan anvendes som erstatningssten da den oprindelige ikke længere er i produktion. D32-stenen er massiv og frostsikker, og kan også anvendes til rulskitte på gårdmure og som standerskitte til sokler.

#### Forbandt

Forbandet (mønstræt) i en mur karakteriseres ved den forskydning, der er mellem de enkelte skifter (rækker). Det anvendte 1/4-stens forbandt består dels af 3 skifter med 2 løbere og én kop og dels af 1 skifte kun med løbere som det fremgår af denne tegning.

#### Fuger

Der skal anvendes hydraulisk kalkmørtel KKH 20/80/475 m. 4mm bakkegrus til ommuring, murerreparationer og fugereparationer.

Fugerne på facademurene opmures med fyldte fuger og udkradses efter opmuring i 5 mm dybde. Dette gælder også teglstensfundamenternes standerskitter.

Fuger ved rulskitter trykkes mindst muligt med fugeske og den vandrette fuge afrettes skråt som angivet på tegning "4.02 - Gårdhavemur"

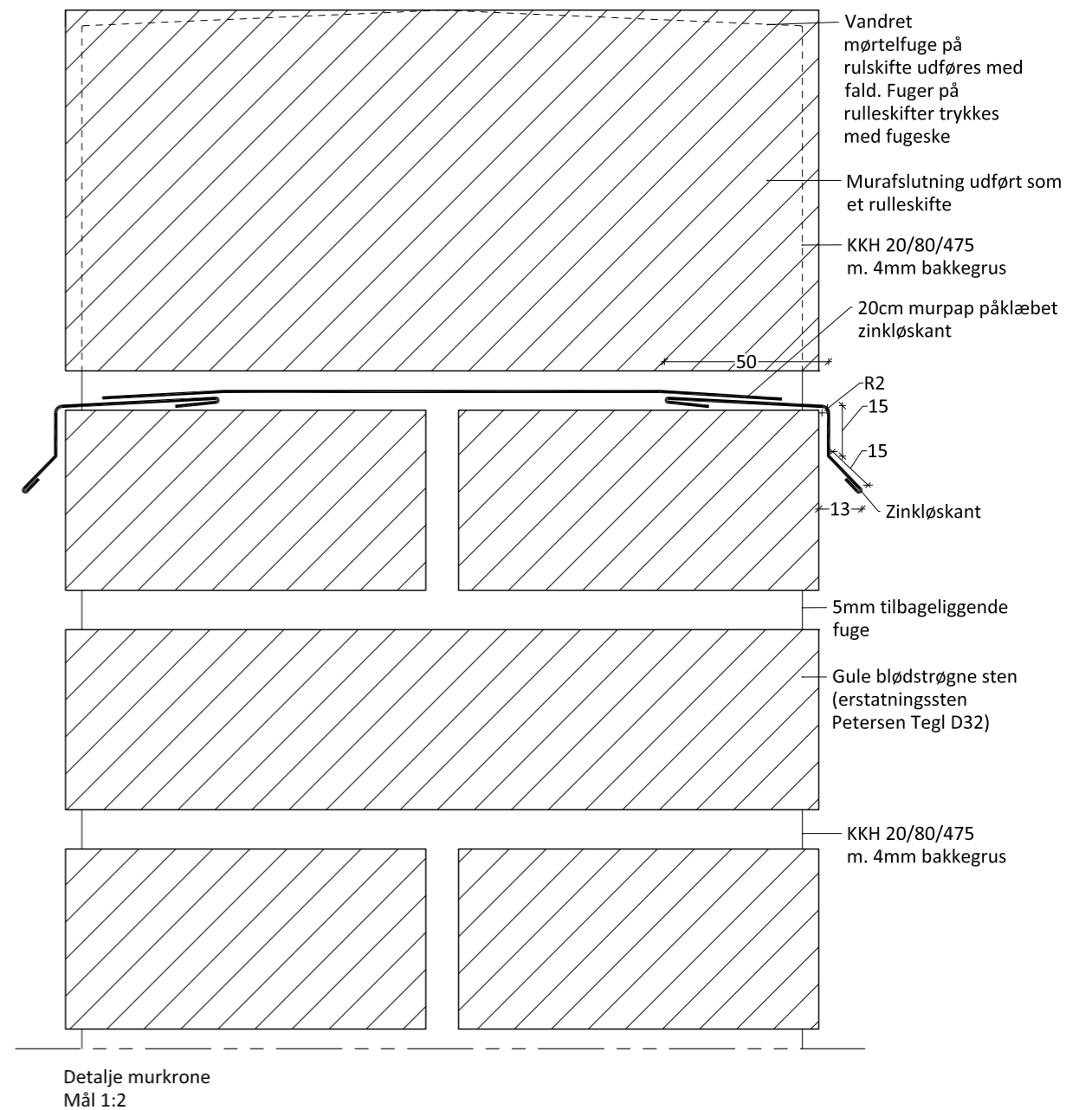
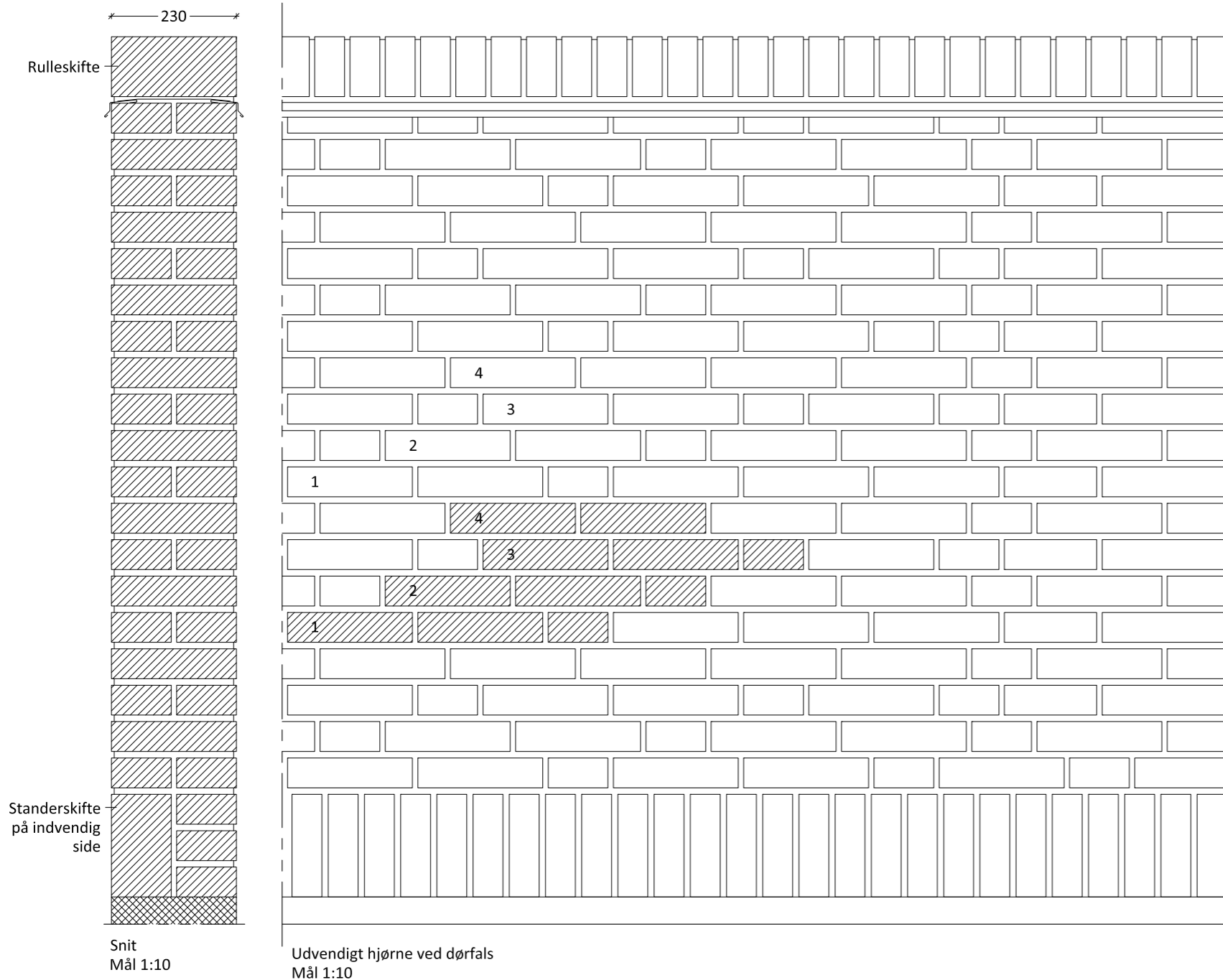
PARCELGÅRDEN

Emne Udvendigt murværk  
Bygningsdelstegning

**MØGELHØJ**  
**ARKITEKTER**

Dato 27.10.2023 Format A3 Målestok 1:10

Tegn. nr. **4.01**



#### Indledning

Gårdhavemurenes udseende har stor betydning for om det enkelte hus og dermed også bebyggelsen som helhed fremstår harmonisk og smukt vedligeholdt.

Forfald af gårdhavemurene, der viser sig ved opfugtet murværk og frostsprængninger af murens teglsten, skyldes primært at "muraflutningen" opadtil er blevet utæt.

En utæt "muraflutning" medfører, at der siver regnvand ned i muren. Dette nedbryder murværket, og ved frostvejr søndersprænges de enkelte teglsten i muren.

Det afgørende for holdbarheden af den nyopførte eller reparerede gårdhavemur er muraflutningens udførelse.

#### Arbejdsbeskrivelse for "muraflutningen"

Muraflutningens øverste række teglsten "rulleskiftet" er udsat for større variationer i temperatur og fugtindhold end den underliggende del af muren, og skal derfor holdes adskilt fra denne, således at eventuelle temperaturbevægelser ikke overføres, og fugtvandring nedefter udelukkes.

Der skal derfor indlægges et fugthindrende lag (kraftig asfaltpap), der samtidig skal fungere som et glidelag ved muraflutningens temperaturbevægelser. For at hindre vandindtrængning under dette lag langs den revne, der vil opstå ved glidning, indlægges der vandnæser (zinkløskanter) i begge sider under det fugtisolierende lag.

#### Arbejdsgangen er følgende:

- Zinkløskanter monteres.
- Afretning med mørtel, så murens overside bliver plan uden lunke.
- Udlægning af kraftigt asfaltpap i banebredde = murens bredde. Ved samlinger af asfaltpapbaner, skal disse klæbes vandtæt sammen og have et overlæg på minimum 10 cm.
- Der mures et rulleskifte med rengjorte/nye teglsten.

Det er afgørende for holdbarheden, at der mures med helt udfyldte mørtelfuger.

Rulleskiftets opadvendte mørtelfuger skal have fald fra midten og udefter, og fugernes overside skal "glittes" omhyggeligt med en fugeske.

Der må ingen steder være "lunker", hvori der kan stå vand.

Hvor der er risiko for hurtig udtørring, når arbejdet er afsluttet, må muren afdækkes i tørreperioden. Arbejdet bør ikke udføres i regnvejr, i direkte solskin, eller når der ventes frost.

Bedste udførelsestidspunkt er medio forår eller efterår når temperaturen er nogenlunde konstant.

Alle mål er i mm  
Alle mål tages på stedet af den udførende  
Mål kan variere fra det viste

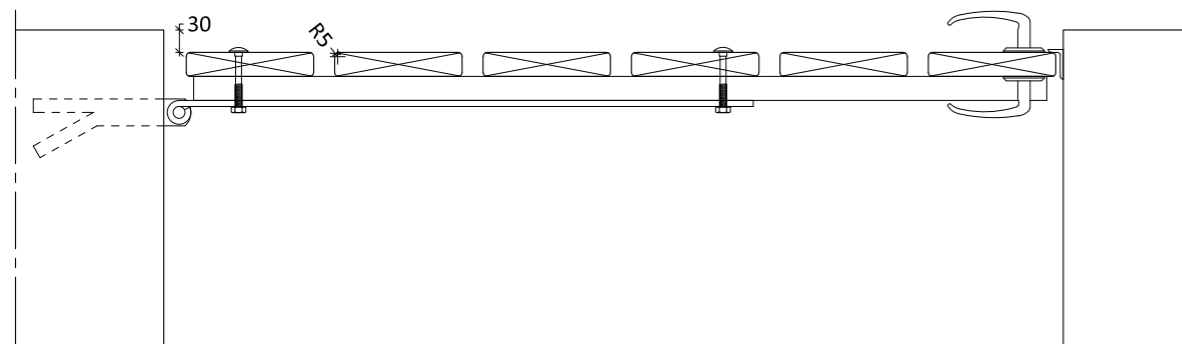
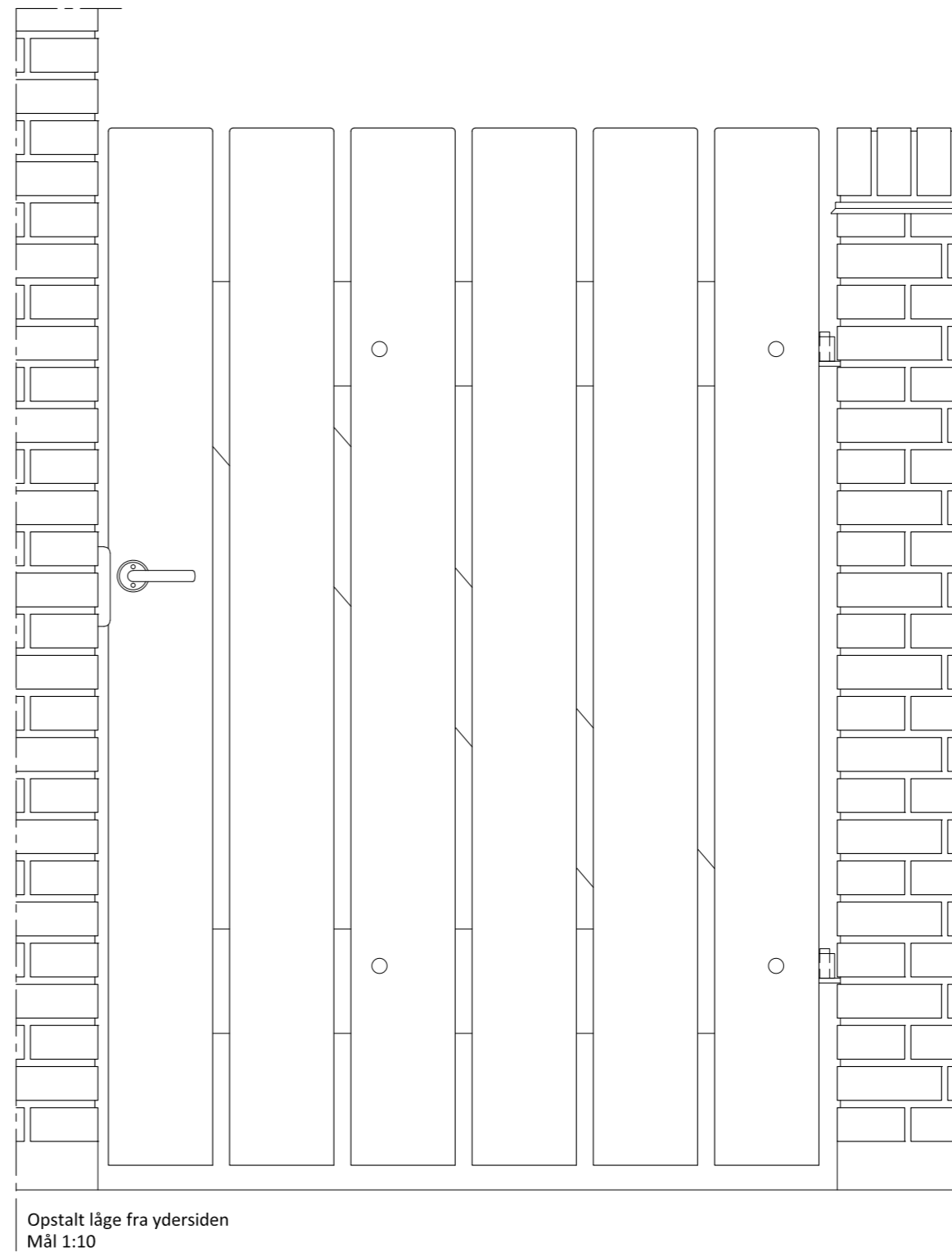
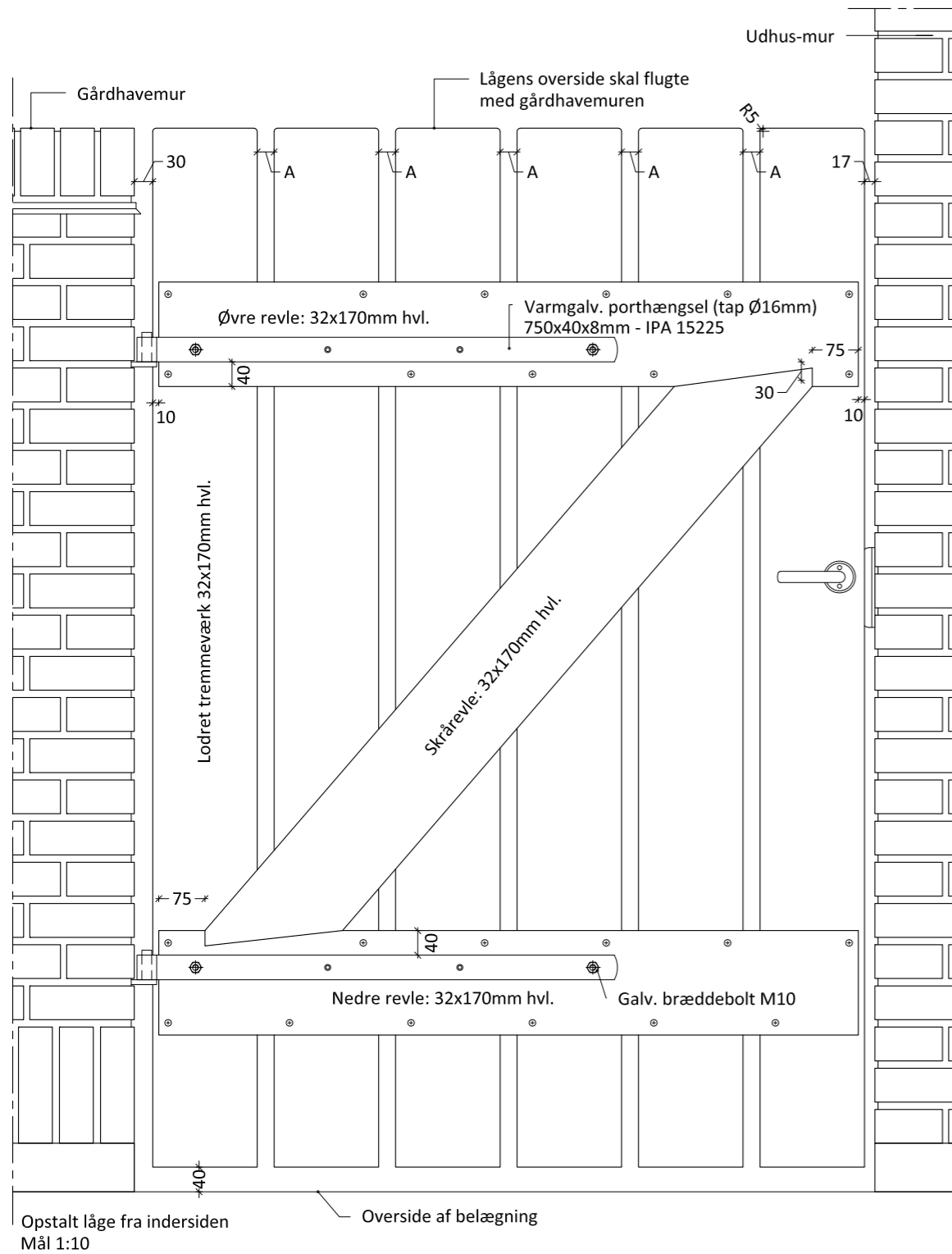
PARCELGÅRDEN

Emne Gårdhavemur  
Bygningsdelstegning

**MØGELHØJ**  
**ARKITEKTER**

Dato 27.10.2023 Format A3 Målestok 1:10 / 1:2

Tegn. nr. 4.02



**NOTE:**

Afstand mellem tremneværk defineres af murhul. Den viste dør er et princip.

Lågehøjden defineres af højden til gårdhavemur og fast afstand til overside af gårdhavens teglbelægning.

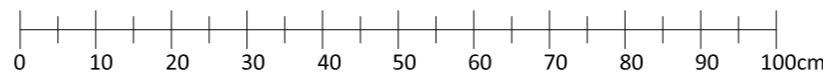
Der anvendes 5,0x50mm A4 syrefaste rustfri spunskruer med undersænkede hoveder til fastgørelse af tremmer til revler

Der kan anvendes en indmuringstabel m. 16mm tap (IPA 15497) såfremt den eksisterende ikke kan genanvendes.

Alle mål er i mm  
Alle mål tages på stedet af den udførende  
Mål kan variere fra det viste

Plansnit af låge  
Mål 1:10

Målestok 1:10



PARCELGÅRDEN

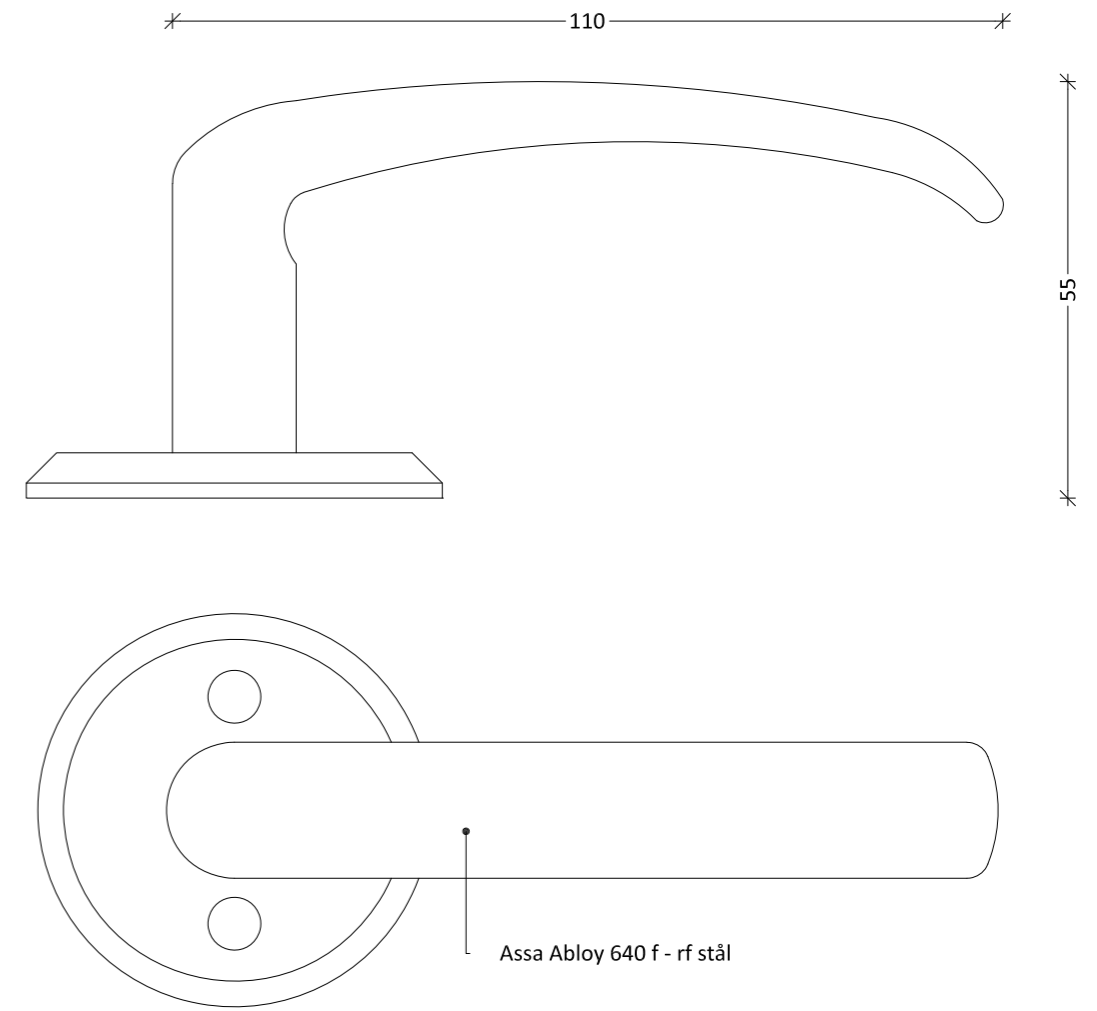
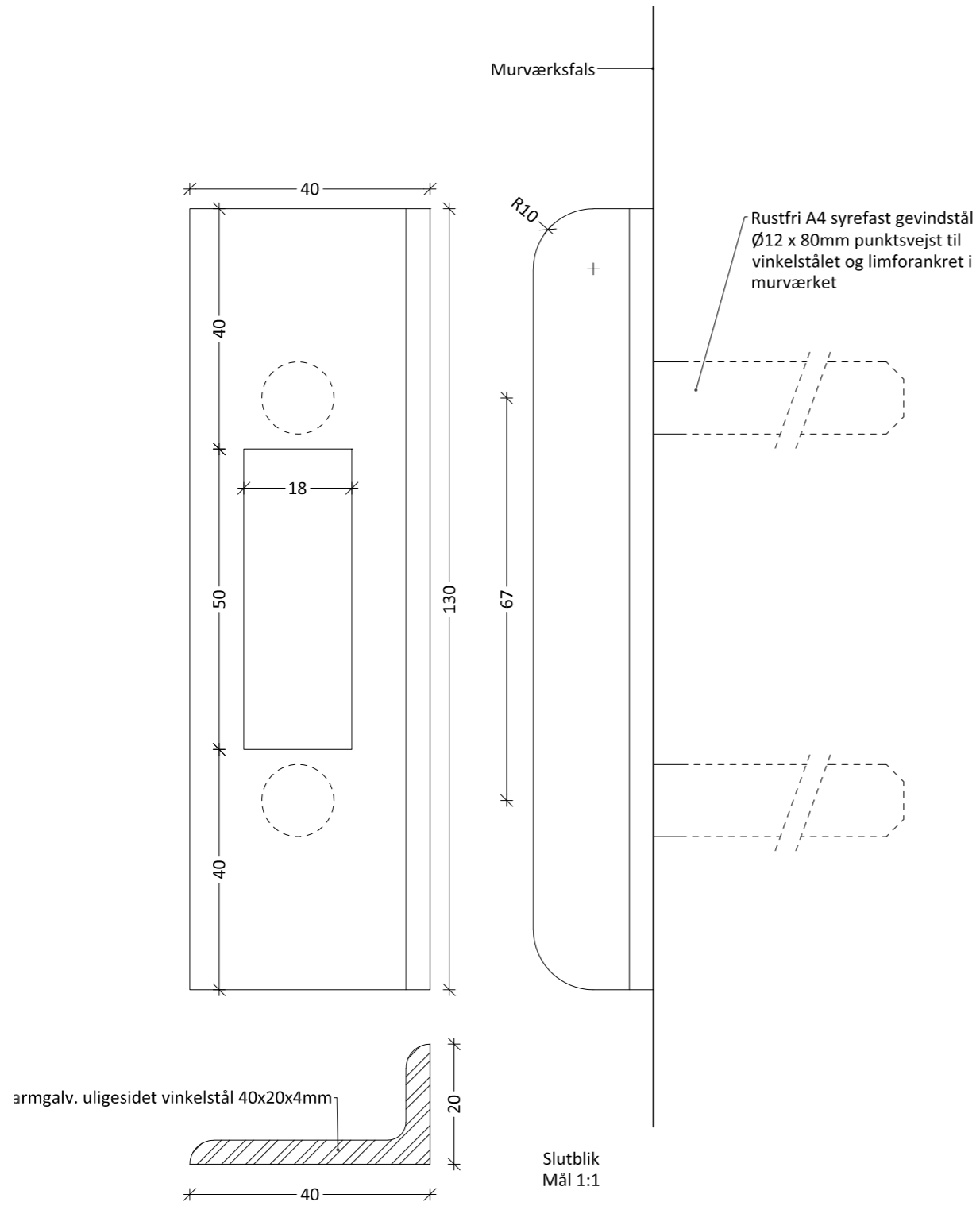
Emne **Gårdlåge**  
Bygningsdelstegning

Dato 27.10.2023 Format A3 Målestok 1:10

**MØGELHØJ**  
ARKITEKTER

Tegn. nr. **4.03a**





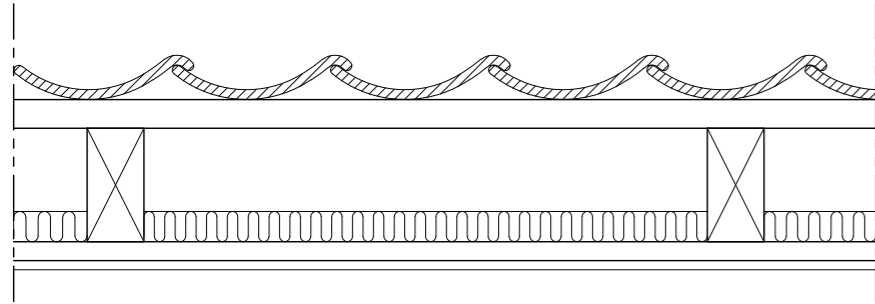
Dørgreb  
Mål 1:1



Alle mål er i mm  
Alle mål tages på stedet af den udførende  
Mål kan variere fra det viste

PARCELGÅRDEN			
Emne	Gårdlåge - beslag		<b>MØGELHØJ</b> ARKITEKTER
	Bygningsdelstegning		
Dato	27.10.2023	Format	A3
		Målestok	1:1
			Tegn. nr. <b>4.03b</b>
MØGELHØJ ARKITEKTER • HERLEV HOVEDGADE 201C. 2 TV - 2730 HERLEV • WWW.M-ARKITEKTER.DK			

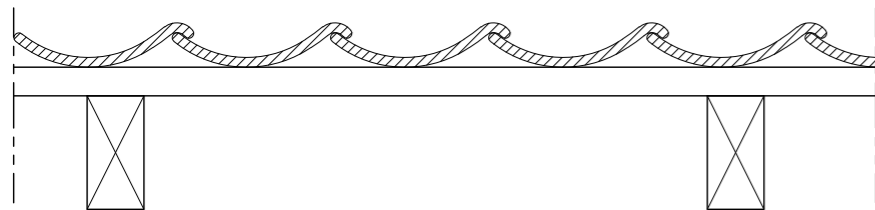
Tagkonstruktion - eksisterende forhold  
Mål 1:10



### Tag over 1. sal

**Opbygning:**

- Frederiksholm rød vingetagsten (understrøget)
- Taglægter, 38x56mm (lægteafstand 300mm c|c)
- Eksisterende spær 75x150mm pr. ca. 800mm c|c
- ca. 40mm isoleringssmåtter / løs isolering
- Eksisterende træforskalling
- Eksisterende rørpudslofter

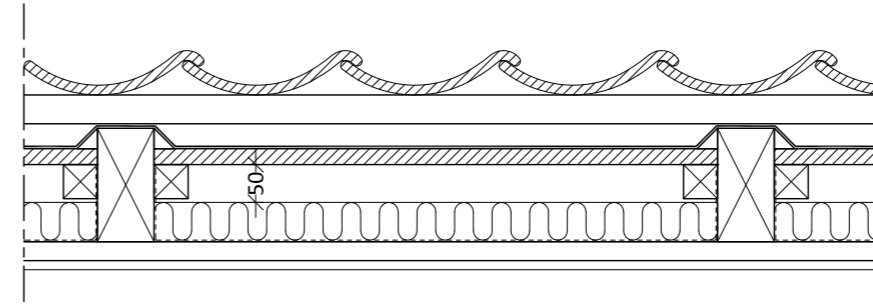


### Tag over spidsloft

**Opbygning:**

- Frederiksholm rød vingetagsten (understrøget)
- Taglægter, 38x56mm (lægteafstand 300mm c|c)
- Eksisterende spær 75x150mm pr. ca. 800mm c|c

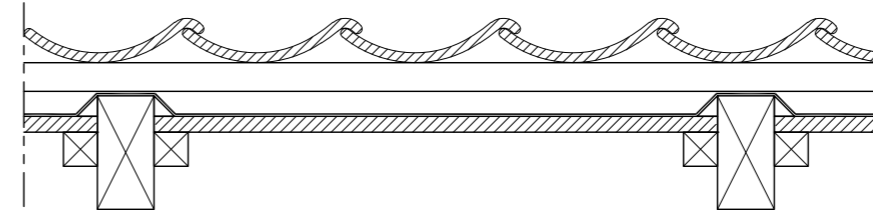
Tagkonstruktion - godkendte løsninger m. fast undertag  
mål 1:10



### Fast undertag over 1.sal

**Opbygning:**

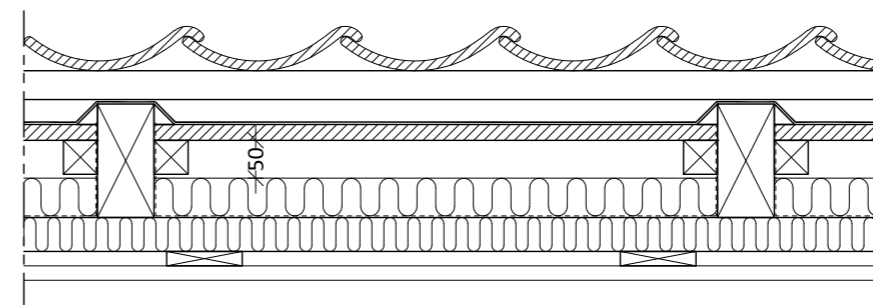
- Frederiksholm rød vingetagsten (genbrug)
- Nye T1 taglægter, 38x73mm (lægteafstand 300mm c|c som eksisterede)
- Icopal fastsafe undertag
- 21x125mm rupløjede undertagsbrædder
- 45x45mm lægter, fastgjort til eksisterende spær
- Eksisterende spær
- 50mm ventileret hulrum
- 50mm PIR-isolering (u-værdi 0,020 W/m²K)
- 0,2mm dampspærre (klemt mellem spær og lægter)
- Eksisterende træforskalling
- Eksisterende rørpudslofter



### Fast undertag over uudnyttet spidsloft

**Opbygning:**

- Frederiksholm rød vingetagsten (genbrug)
- Nye T1 taglægter, 38x73mm (lægteafstand 300mm c|c som eksisterede)
- Icopal fastsafe undertag
- 21x125mm rupløjede undertagsbrædder
- 45x45mm lægter, fastgjort til eksisterende spær
- Eksisterende spær



### Fast undertag over udnyttet spidsloft

**Opbygning:**

- Frederiksholm rød vingetagsten (genbrug)
- Nye T1 taglægter, 38x73mm (lægteafstand 300mm c|c som eksisterede)
- Icopal fastsafe undertag
- 21x125mm rupløjede undertagsbrædder
- 45x45mm lægter, fastgjort til eksisterende spær
- Eksisterende spær
- 50mm ventileret hulrum
- 50mm PIR-isolering (u-værdi 0,020 W/m²K)
- 0,2mm dampspærre (klemt mellem spær og lægter)
- 45mm mineraluld, kl. 34 / 45x45mm krydsforskalling pr. 300mm c|c
- 19x100mm forskallingsbrædder pr. 600mm c|c
- 19x75mm profileret listeloft m. fer og not

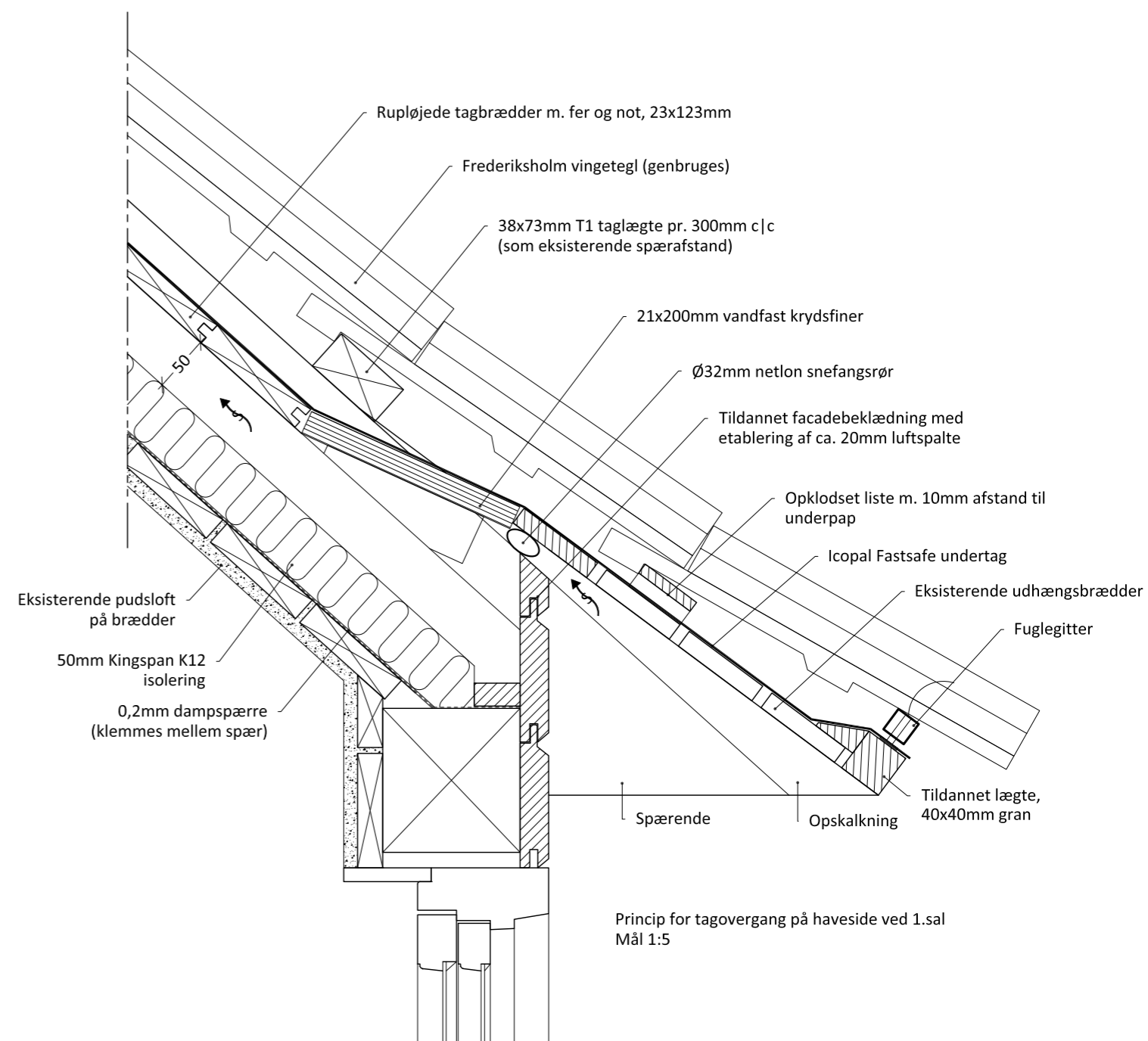
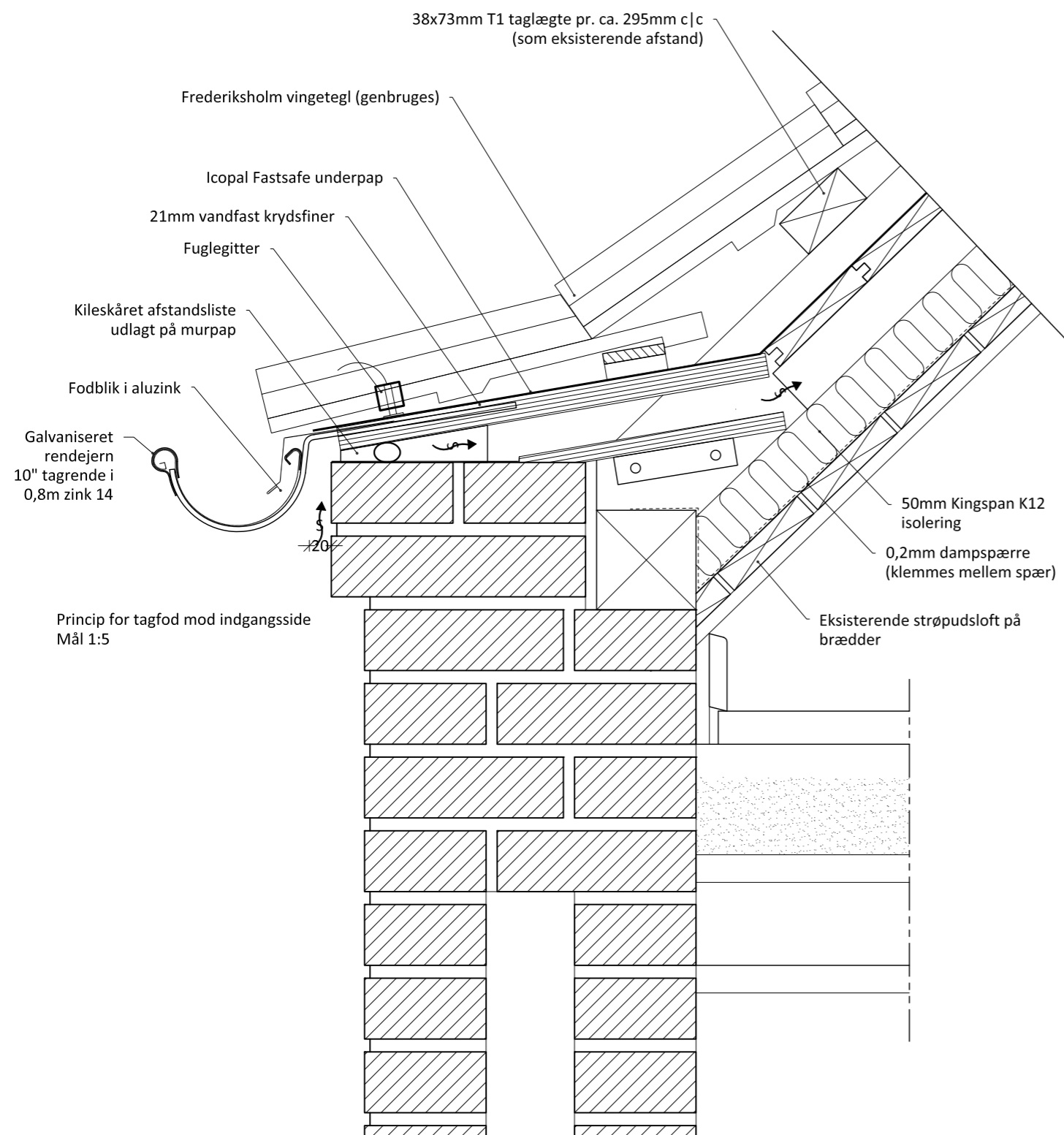
PARCELGÅRDEN

Emne **Tagdetaljer - hovedprincipper for fast undertag**  
Bygningsdelstegning - udvendige bygningsdele

**MØGELHØJ**  
ARKITEKTER

Dato 27.10.2023 Format A3 Målestok 1:10

Tegn. nr. **4.04a**



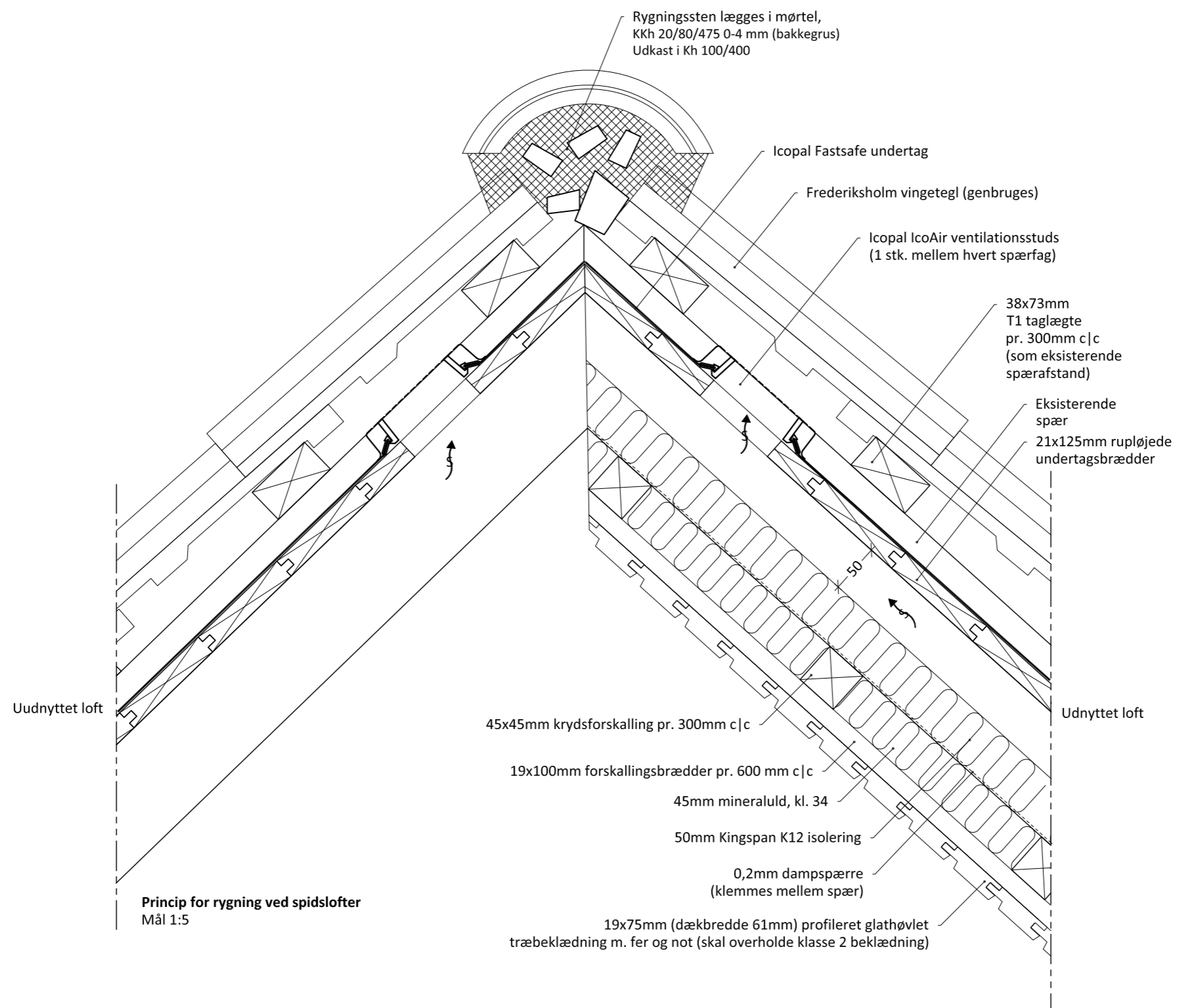
PARCELGÅRDEN

Emne **Tagdetaljer - princip for tagfod mod gård og have**  
Bygningsdelstegning - udvendige bygningsdele

**MØGELHØJ**  
**ARKITEKTER**

Dato 27.10.2023 Format A3 Målestok 1:5

Tegn. nr. **4.04b**



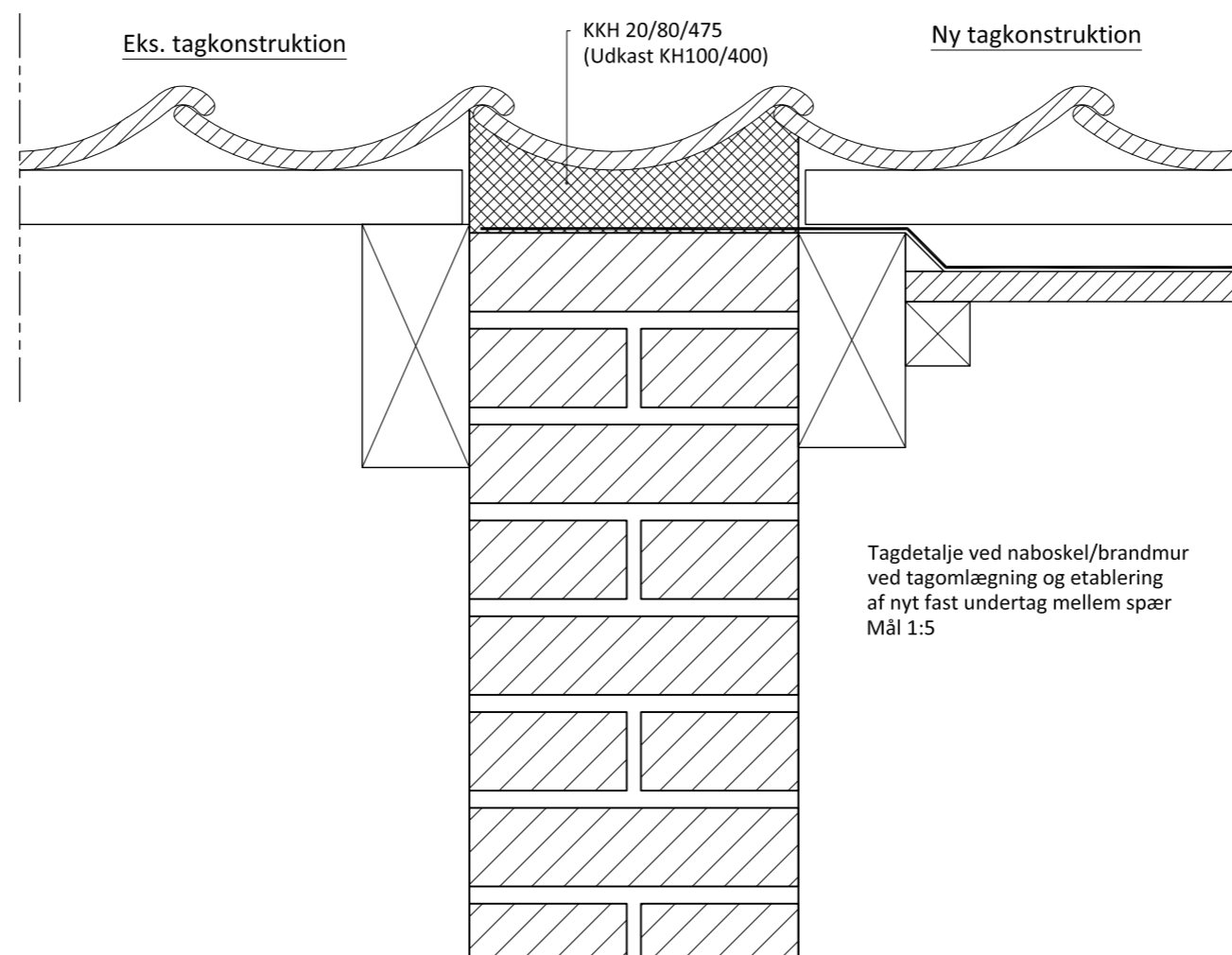
PARCELGÅRDEN

Emne Tagdetaljer - princip for rygning  
Bygningsdelstegning - udvendige bygningsdele

**MØGELHØJ**  
ARKITEKTER

Dato 27.10.2023 Format A3 Målestok 1:5

Tegn. nr. 4.04c



PARCELGÅRDEN

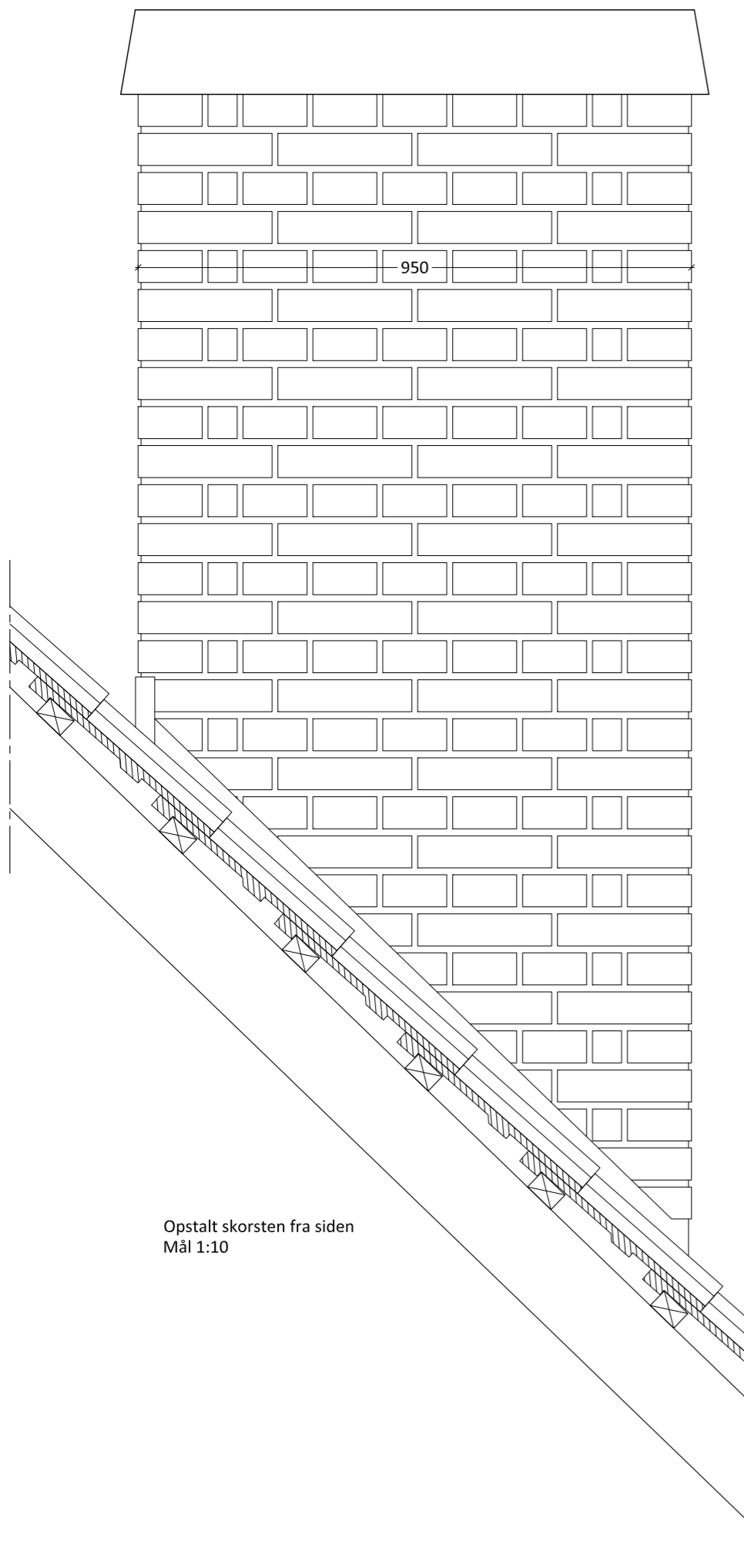
Emne **Tagdetaljer - princip for overgang mod nabo**  
Bygningsdelstegning - udvendige bygningsdele

**MØGELHØJ**  
**ARKITEKTER**

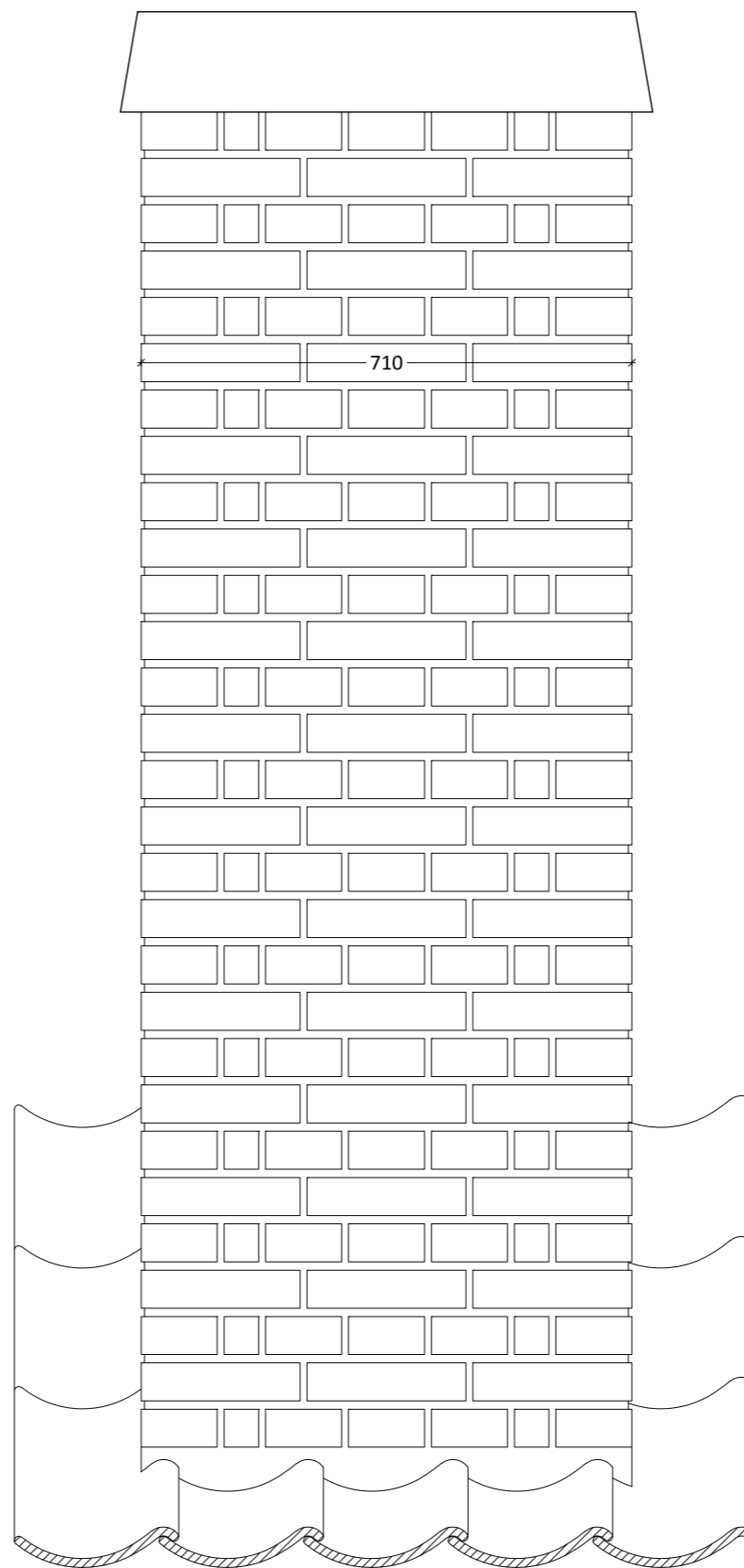
Dato 27.10.2023 Format A3 Målestok 1:5

Tegn. nr. **4.04d**

MØGELHØJ ARKITEKTER • HERLEV HOVEDGADE 201C. 2 TV - 2730 HERLEV • WWW.M-ARKITEKTER.DK

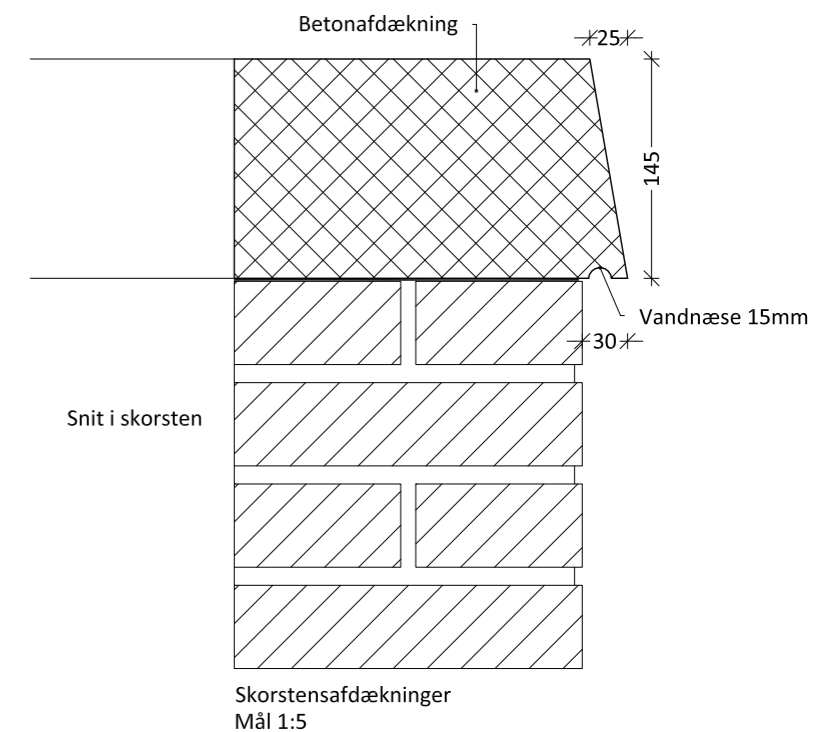


Opstalt skorsten fra siden  
Mål 1:10



Opstalt skorsten fra gårdside  
Mål 1:10

Alle mål er i mm  
Alle mål tages på stedet af den udførende  
Mål kan variere fra det viste



Mursten til skorstene skal være gule, blødstrøgne teglsten, der i farve svarer nøje til eksisterende.

Der skal ved udskiftning af frostsprængte sten anvendes genbrugssten i samme farve og overflade eller evt. erstatningssten f.ex fra Petersen Tegl, type D32

Mørtel til ommuring af skorstene skal være bakkemørtel, KKH 20/80/475 m. 4mm bakkegrus.

Fuger udføres som 5mm tilbageliggende fuger.

Opmuring skal udføres præcist i og med forbandt som eksisterende skorstenspiber.

Skorstenspiber skal udføres med indmurede tagsten (forskelling) på sider og bund. På bagsiden udføres inddækning på tagsten med bly og indskud i zink som eksisterende.

Skorstensafdækning udføres i beton som en 145 mm høj, keglestubformet betonaafdækning med udkraget vandrille svarende nøje til eksisterende. Afdækninger udstøbes på asfaltpap. Afdækning svømmes i en bestandig tyndpudsemørtel som f.eks. Renderoc ST05

PARCELGÅRDEN

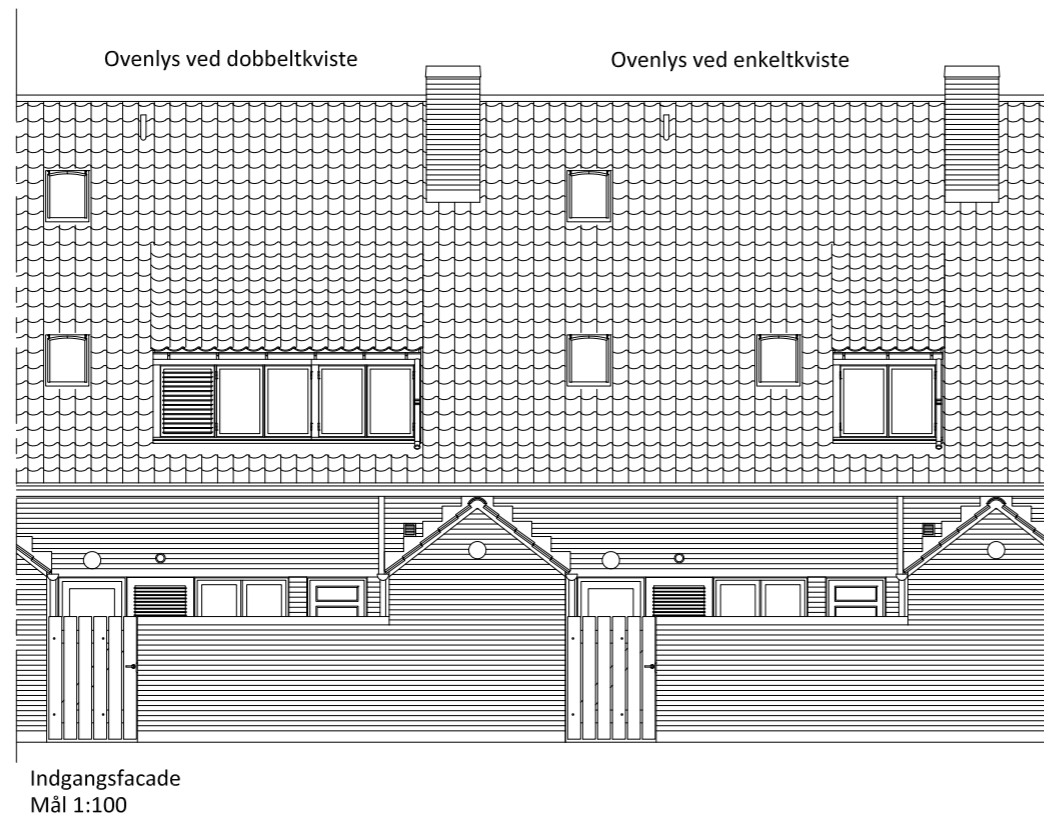
Emne **Skorstene**  
Bygningsdelstegning

**MØGELHØJ**  
ARKITEKTER

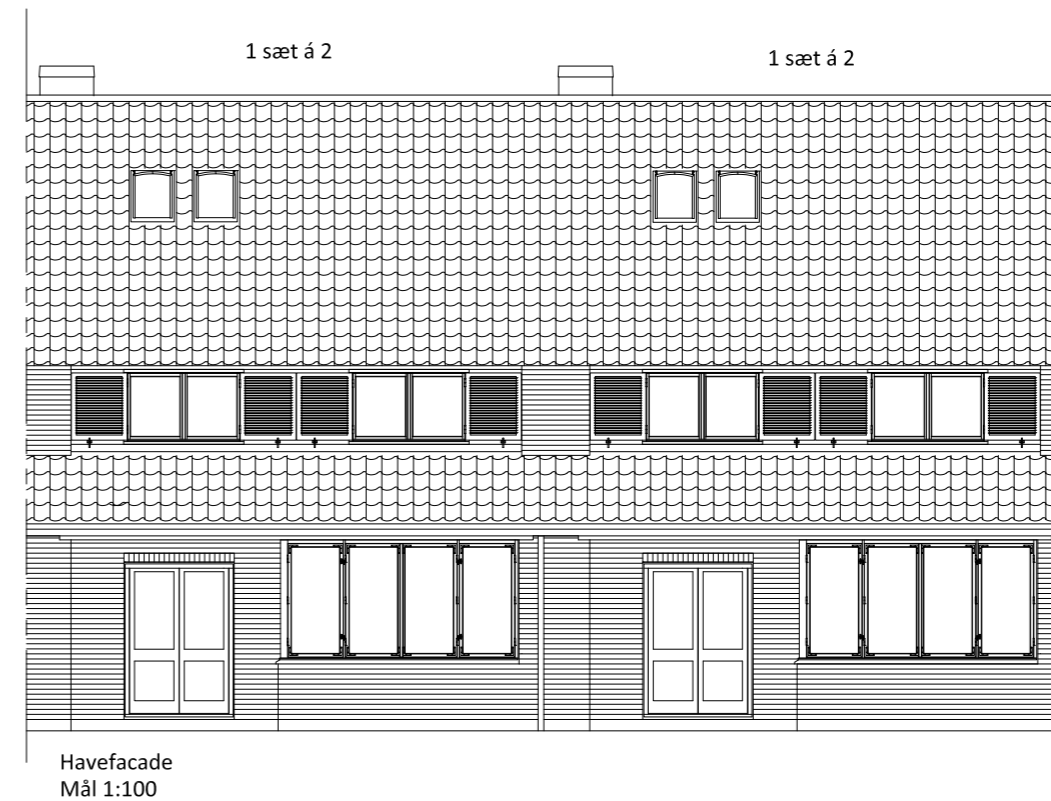
Dato 27.10.2023 Format A3 Målestok 1:10 / 1:5

Tegn. nr. **4.05**

### LØSNING A



### LØSNING A



#### NOTER:

Alle tagvinduer skal være af typen "VELUX GVR, 9-stens" (udv.mål: 49,5x80cm) med zinkinddækninger.

Ved originale kviste kan der etableres 2 enkelte ovenlys vinduer i 1. sals niveau. Ved brede kviste skal der etableres 1 ovenlys i 1. sals niveau over trapperummet.

#### LØSNING A - Ovenlys på spidslofter:

Vinduer mod indgangsside - SPIDSLOFTER

Der må ved **løsning A** i alt maksimalt etableres **1 ovenlys** ved spidsloftet mod indgangssiden som skal placeres ovenover trapperumsvinduet

Vinduer mod havesiden - SPIDSLOFTER:

Der må ved **løsning A** i alt maksimalt etableres **2 ovenlys** ved spidsloftet mod havesiden. Ovenlysvinduer skal placeres i sæt af 2 stk som er adskilt af 1 række lodrette tagsten.

Placeringen af de to sæt tagvinduer skal – så vidt muligt centreret lodret ift. husets terrassedørsparti.

Ovenlysvinduer i udnyttede spidslofter skal placeres således, at der fra vinduets overside er 4 hele tagsten op til tagryggen.

PARCELGÅRDEN

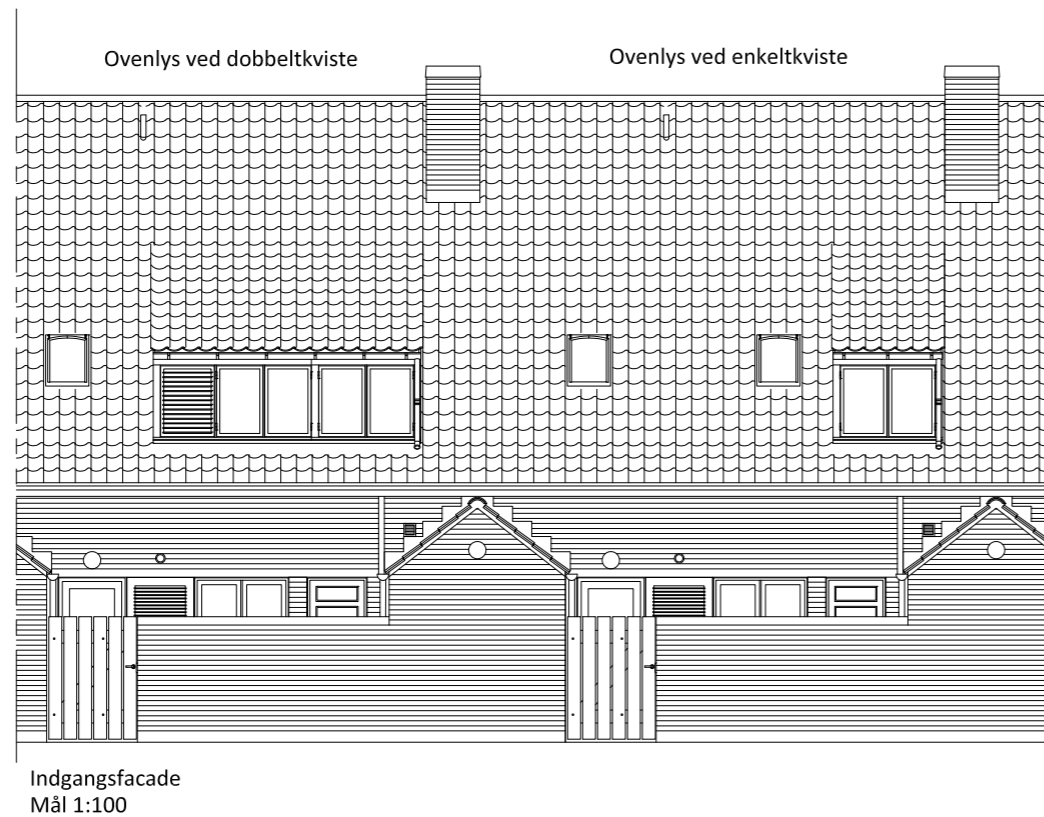
Emne Placering af ovenlysvinduer - Løsning A  
Bygningsdelstegning

**MØGELHØJ**  
ARKITEKTER

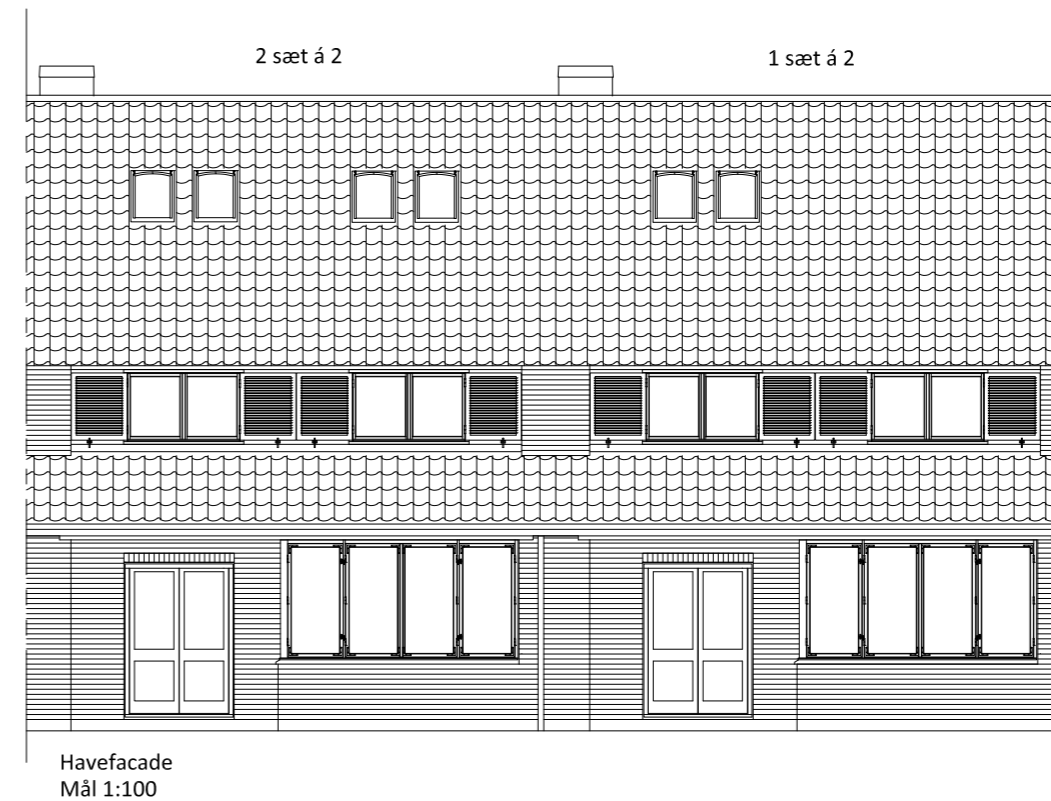
Dato 27.10.2023 Format A3 Målestok 1:100

Tegn. nr. **4.06a**

## LØSNING B



## LØSNING B



### NOTER:

Alle tagvinduer skal være af typen "VELUX GVR, 9-stens" (udv.mål: 49,5x80cm) med zinkinddækninger.

Ved originale kviste kan der etableres 2 enkelte ovenlys vinduer i 1. sals niveau. Ved brede kviste skal der etableres 1 ovenlys i 1. sals niveau over trapperummet.

### LØSNING B - Ovenlys på spidslofter:

Vinduer mod indgangsside - SPIDSLOFTER

Der må ved **løsning B** ikke etableres ved spidsloftet mod indgangssiden.

Vinduer mod havesiden - SPIDSLOFTER:

Der må ved **løsning B** i alt maximalt etableres **4 ovenlys** ved spidsloftet mod havesiden. Ovenlysvinduer skal placeres i sæt af 2 stk som er adskilt af 1 række lodrette tagsten. Det er tilladt kun at placere 1 sæt af 2 ovenlys mod haven, men så skal de placeres centreret ift. terrassedøren.

Placeringen af de to sæt tagvinduer skal – så vidt muligt centreret lodret ift. husets 1. sals vinduer.

Ovenlysvinduer i udnyttede spidslofter skal placeres således, at der fra vinduets overside er 4 hele tagsten op til tagryggen.

PARCELGÅRDEN

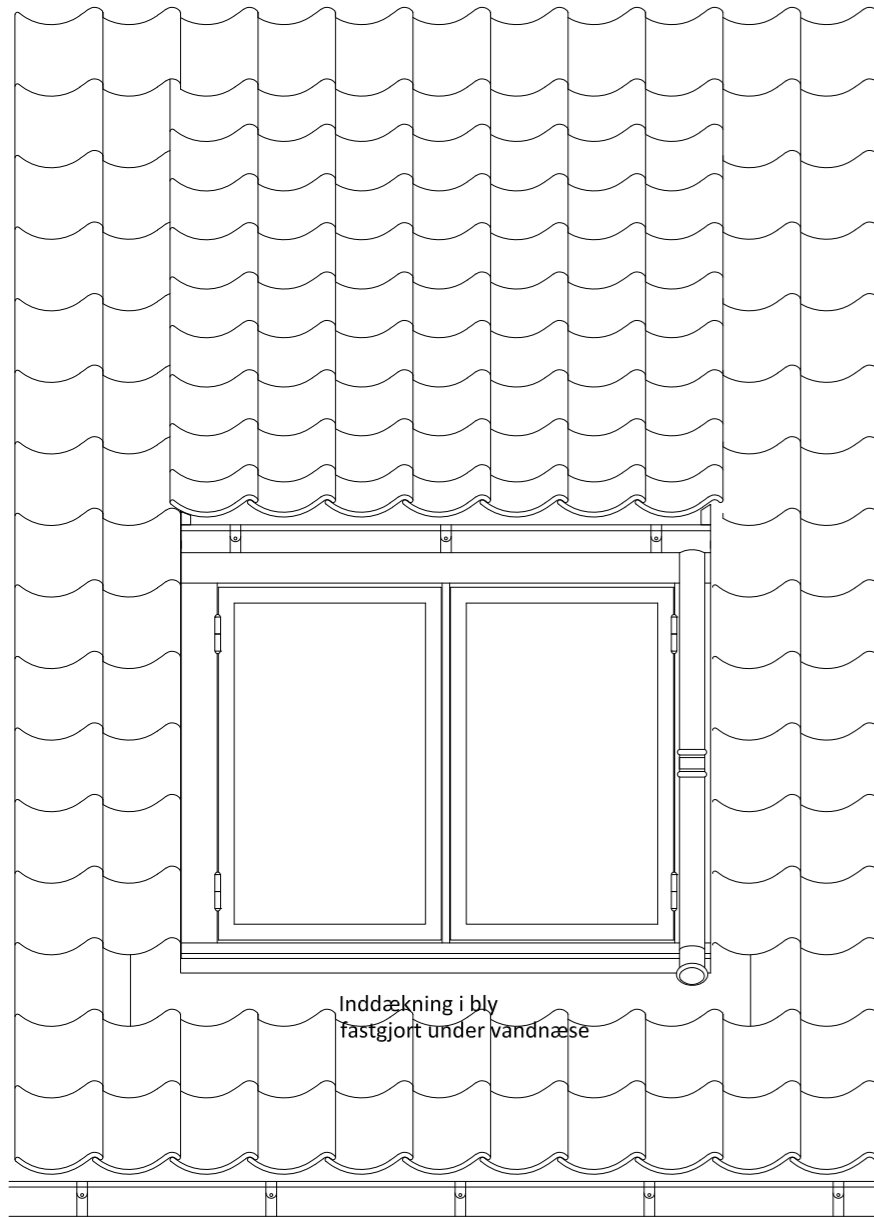
Emne Placering af ovenlysvinduer - Løsning B  
Bygningsdelstegning

**MØGELHØJ**  
ARKITEKTER

Dato 27.10.2023 Format A3 Målestok 1:100

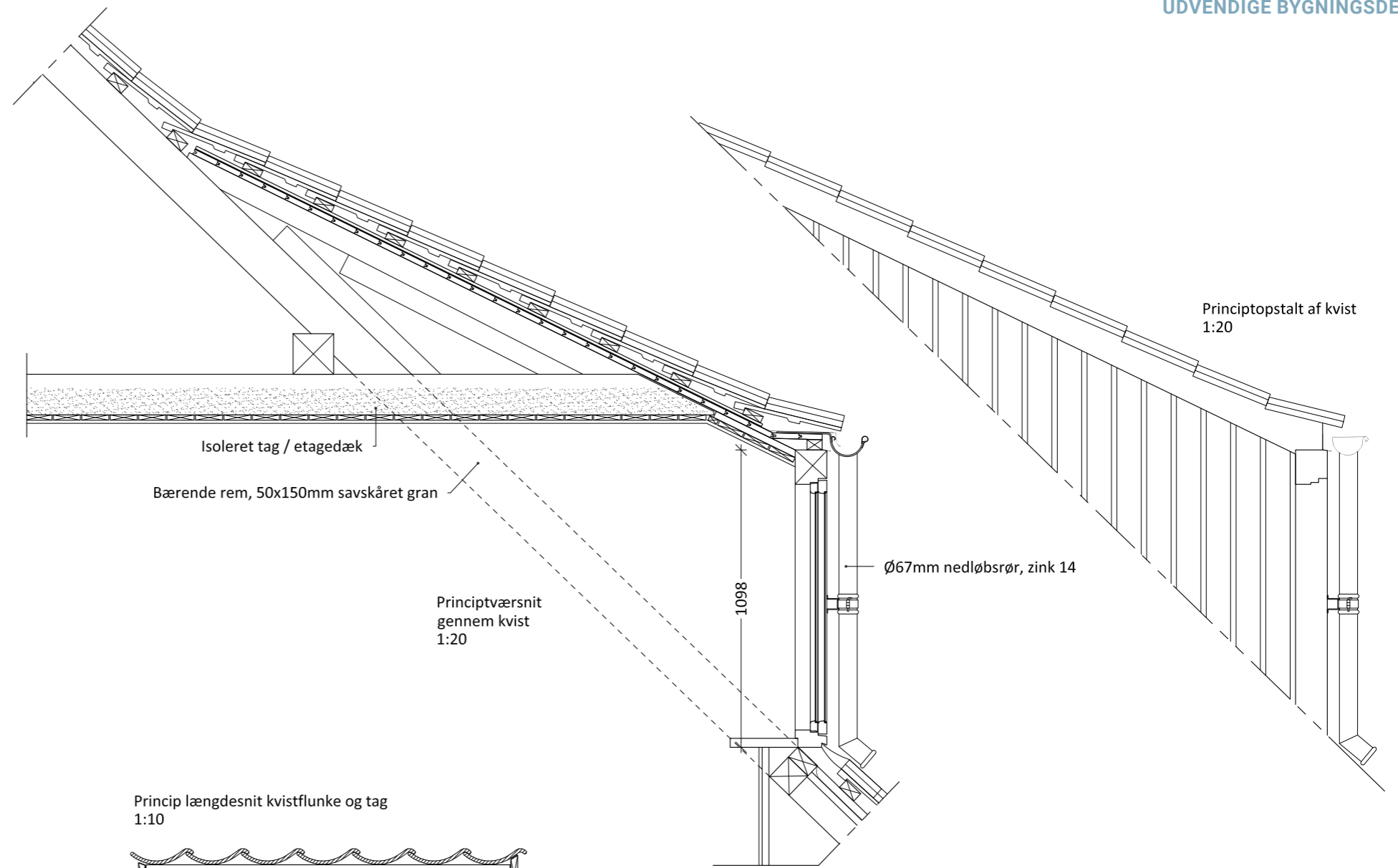
Tegn. nr. **4.06b**



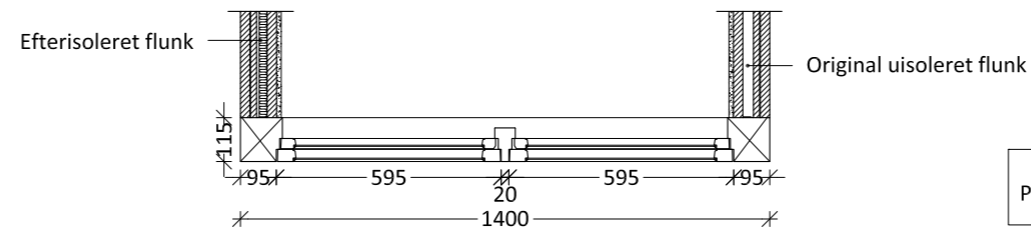
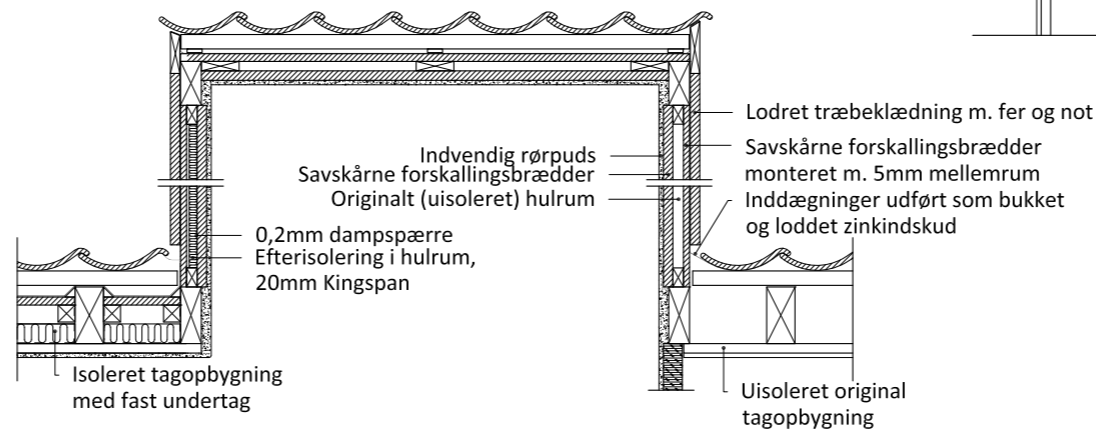


Principopstalt kvist  
1:20

Alle mål er i mm  
Alle mål tages på stedet af den udførende  
Mål kan variere fra det viste



Princip længdesnit kvistflunke og tag  
1:10



Princip plansnit kvistfront  
1:20

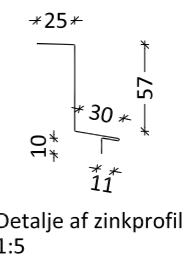
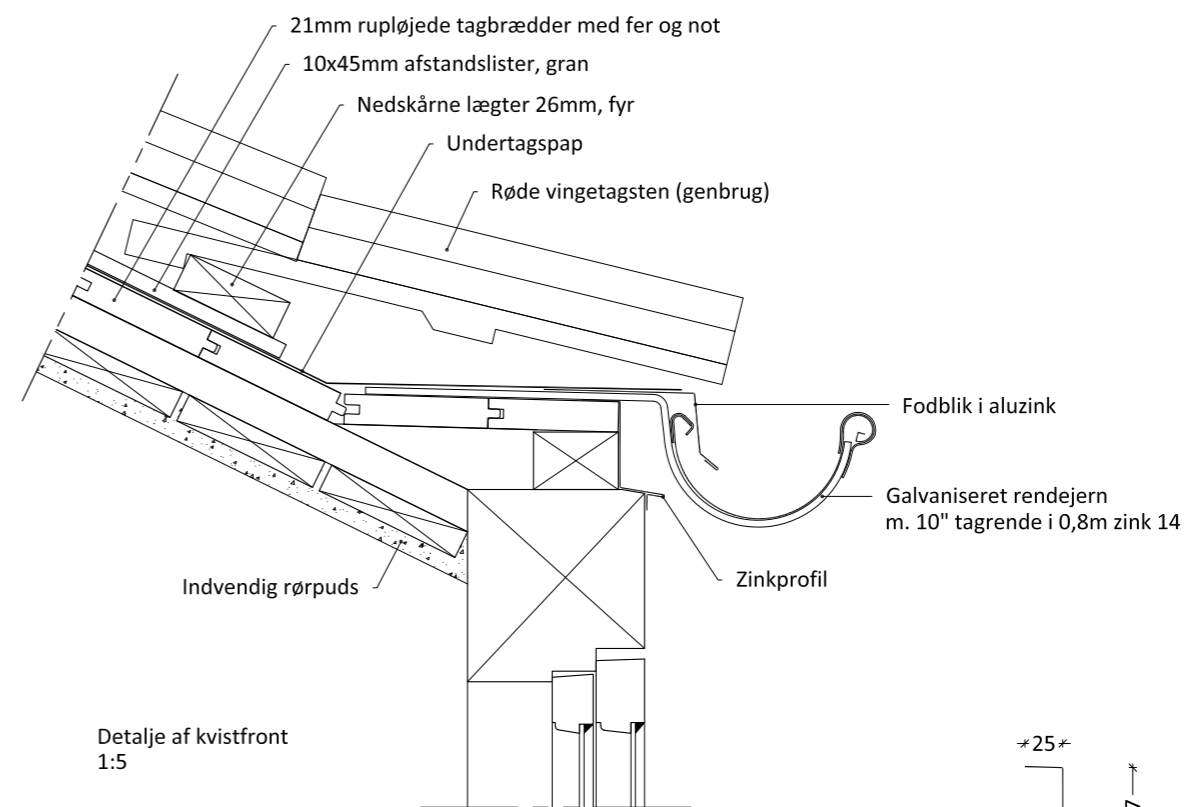
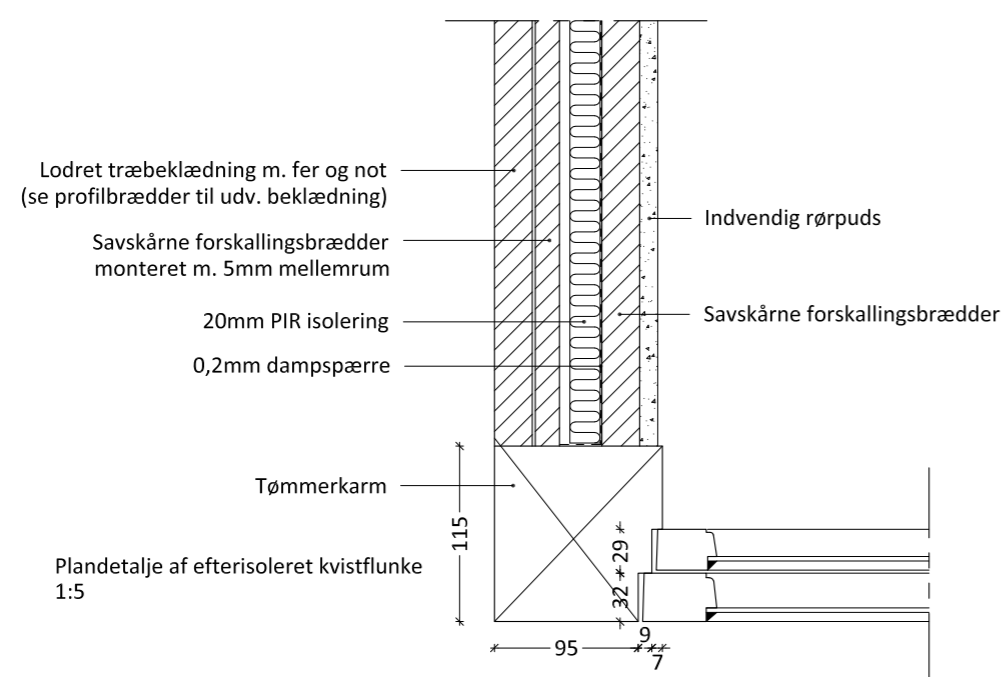
PARCELGÅRDEN

Emne **Kvist - Plan, snit og opstalter**  
Bygningsdelstegning

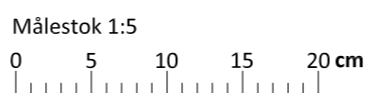
**MØGELHØJ**  
ARKITEKTER

Dato 27.10.2023 Format A3 Målestok 1:20

Tegn. nr. **4.07a**



Alle mål er i mm  
 Alle mål tages på stedet af den udførende  
 Mål kan variere fra det viste



PARCELGÅRDEN

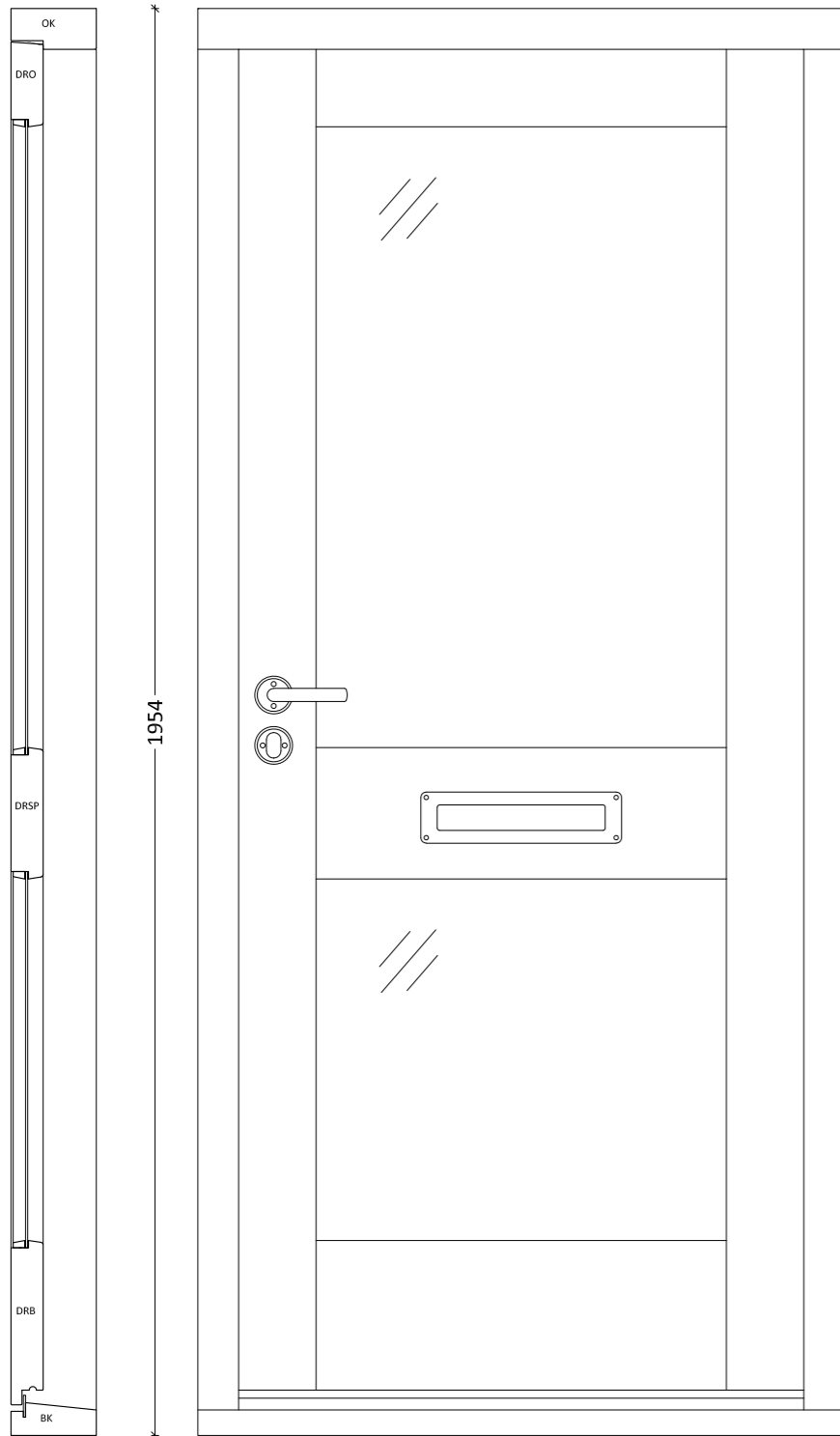
Emne **Kvist, detaljer**  
 Bygningsdelstegning

**MØGELHØJ**  
ARKITEKTER

Dato 27.10.2023 Format A3 Målestok 1:5

Tegn. nr. **4.07b**

MØGELHØJ ARKITEKTER • HERLEV HOVEDGADE 201C. 2 TV - 2730 HERLEV • WWW.M-ARKITEKTER.DK

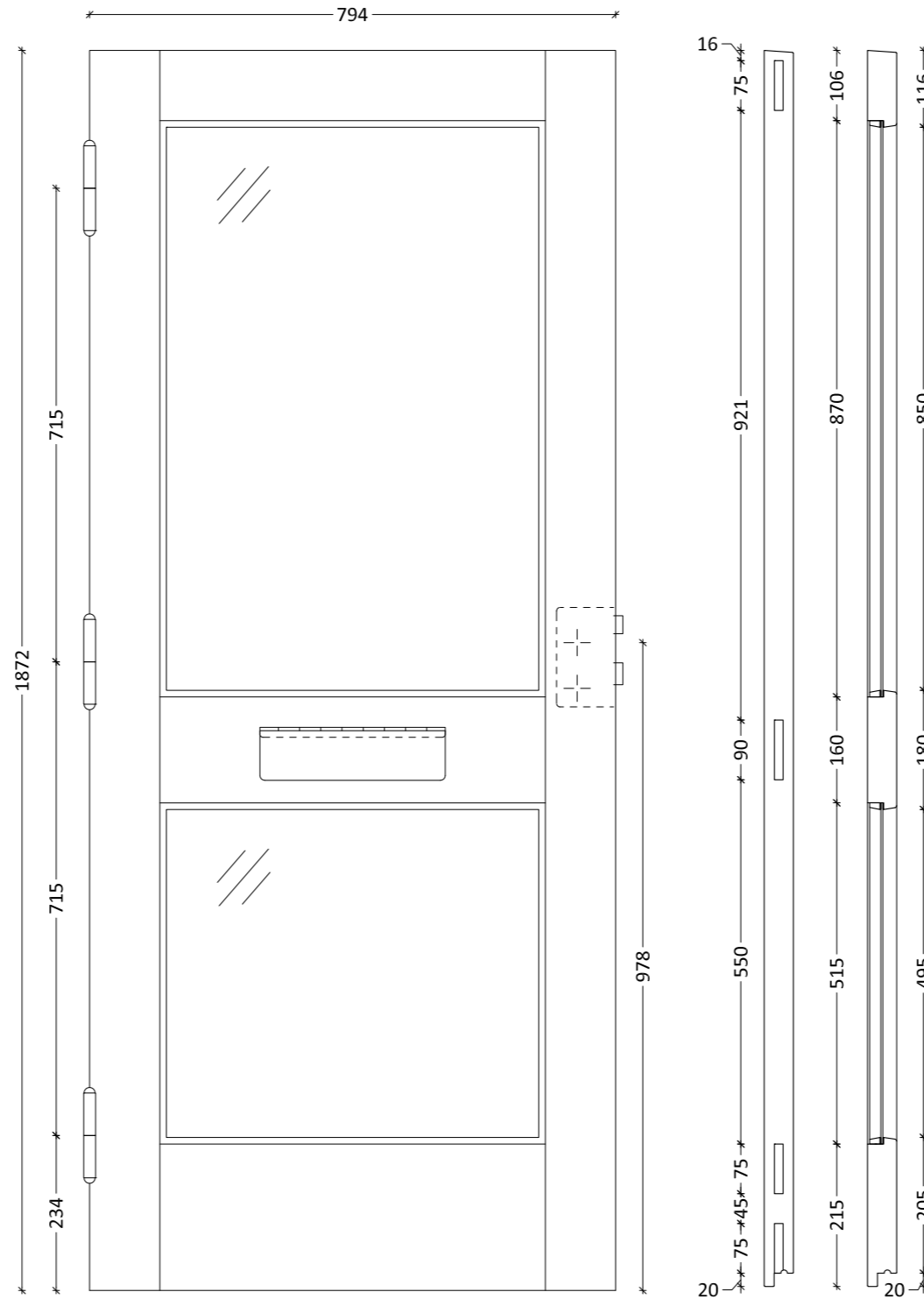


Dørsnit  
Mål 1:10

Hoveddør set udefra  
Mål 1:10

Plansnit  
Mål 1:10

Alle mål er i mm  
Alle mål tages på stedet af den udførende  
Mål kan variere fra det viste



Dørblad set indefra  
Mål 1:10

Dørblad set udefra  
Mål 1:10

**Note:**

Dørene er indadgående snedkerdøre

Karm- og rammetræ er spejlskåret kernetræ af fyrretræ af 1. classes kvalitet.  
Dørbundstykker er udført i høvlet olieret egetræ

Dørrammer tappes sammen (kontrakehl) med gennemgående tapper som eksisterende elementer.

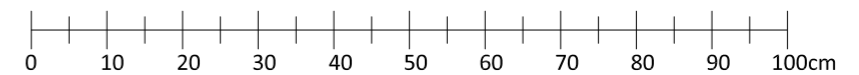
Karme udføres med sinkningsamlinger som eksisterende elementer.  
Store spændstykker er udført af 2 pløjede og limede dele

Glas er 3mm trukket skarpkantet glas.

Alle profiler der er angivet med præcise udspecificerede mål er opmålt på stedet.

Sidekarme, overkarme og rammetræ malerbehandles iht. de gældende anvisninger.

Målestok 1:10



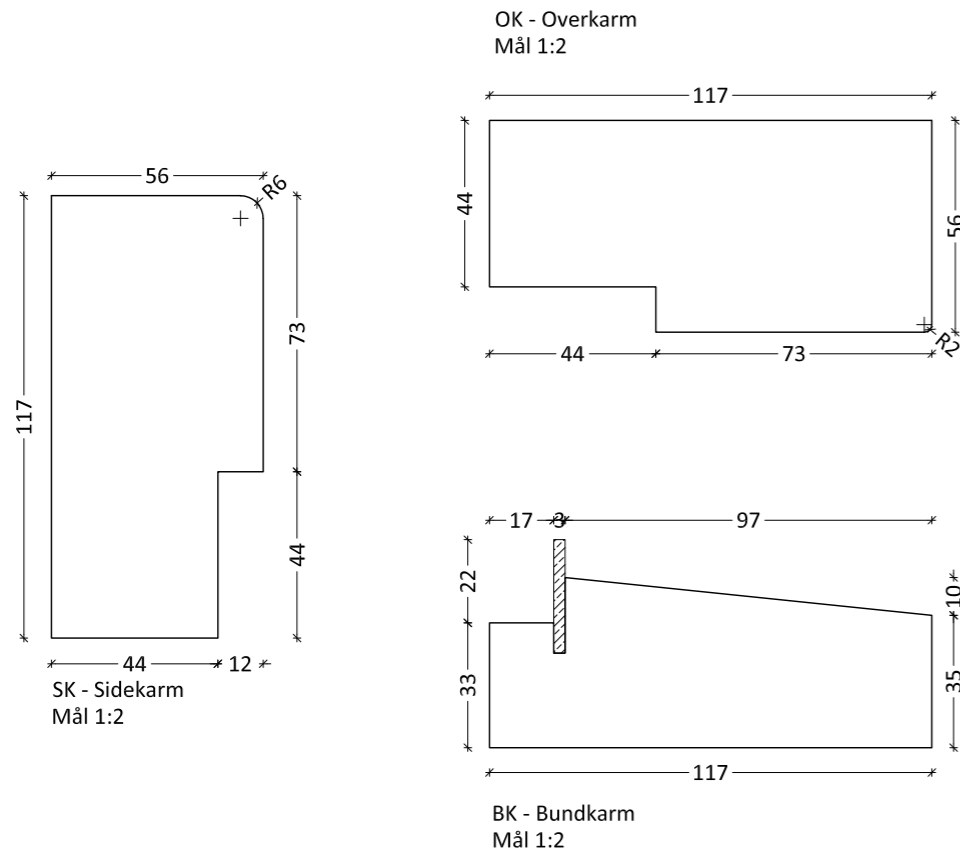
PARCELGÅRDEN

Emne **Hoveddør - plan, snit og opstalter**  
Bygningsdelstegning

**MØGELHØJ**  
ARKITEKTER

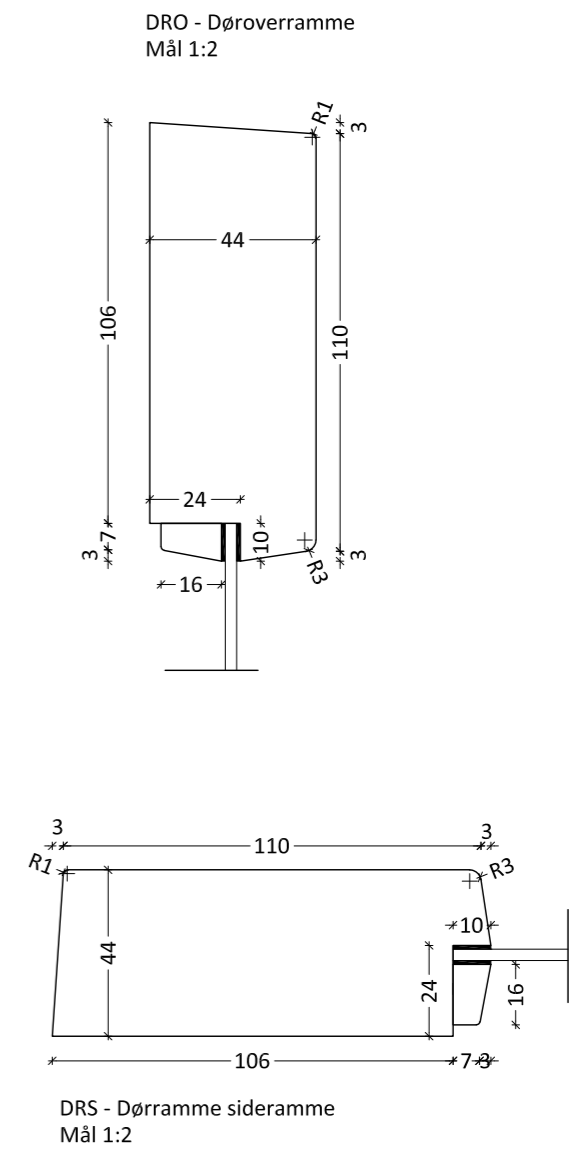
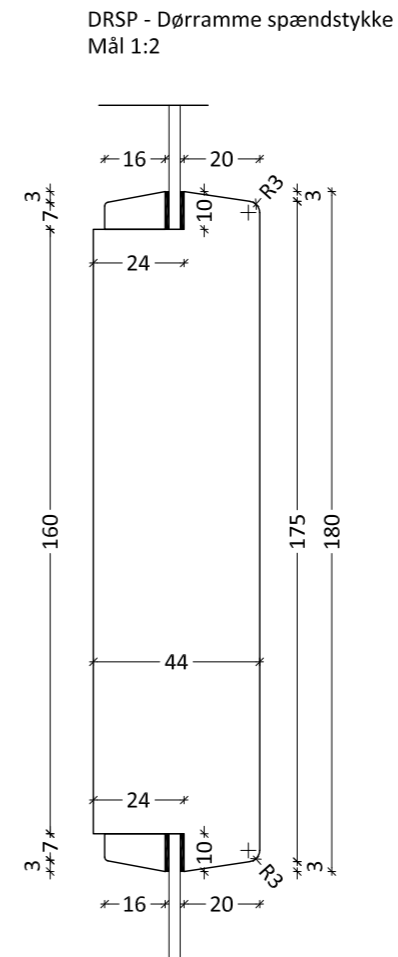
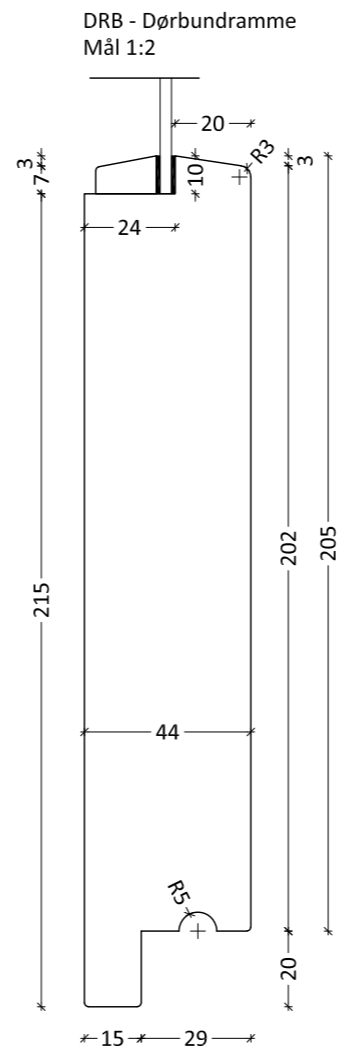
Dato 27.10.2023 Format A3 Målestok 1:10

Tegn. nr. **4.08a**



**Note:**  
De viste profiler er profiltægnninger af de originale opmålte elementer.  
Disse skal anvendes ved rekonstruktion af nye bygningsdele.

Navngivning og anvendelse af profiler ses af tegning 4.08a



Alle mål er i mm  
Alle mål tages på stedet af den udførende  
Mål kan variere fra det viste

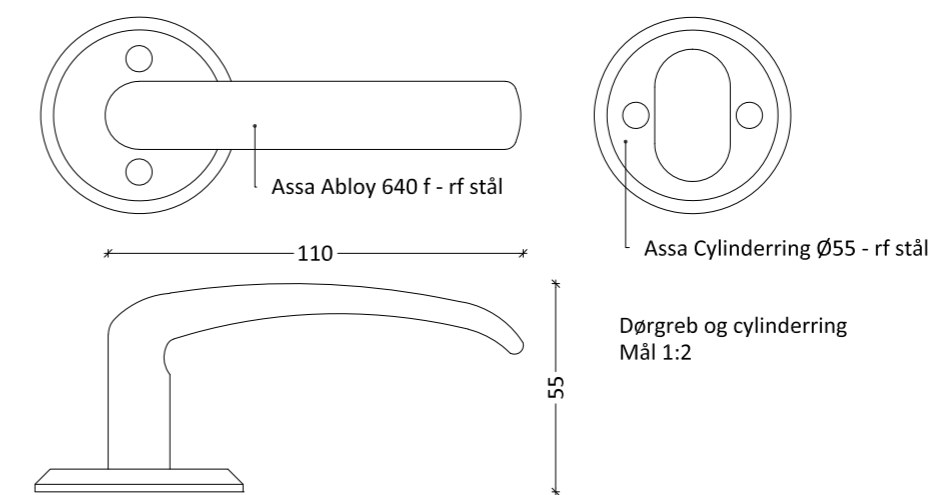
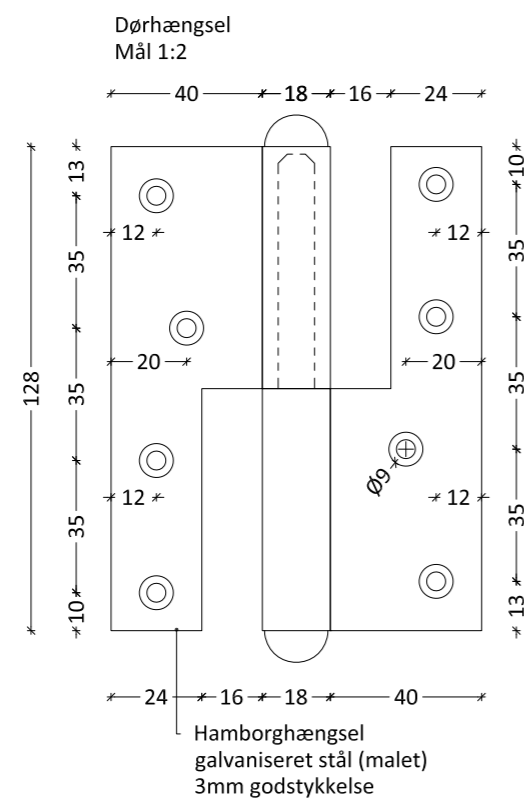
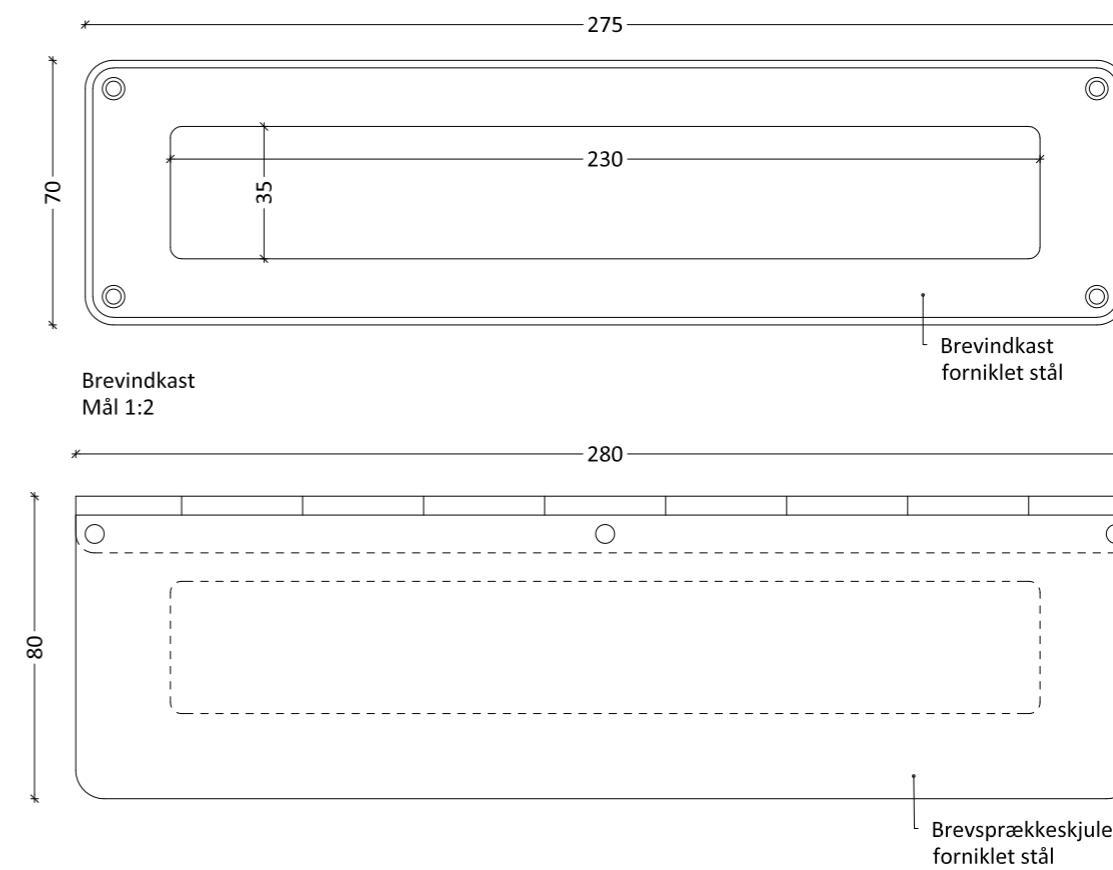
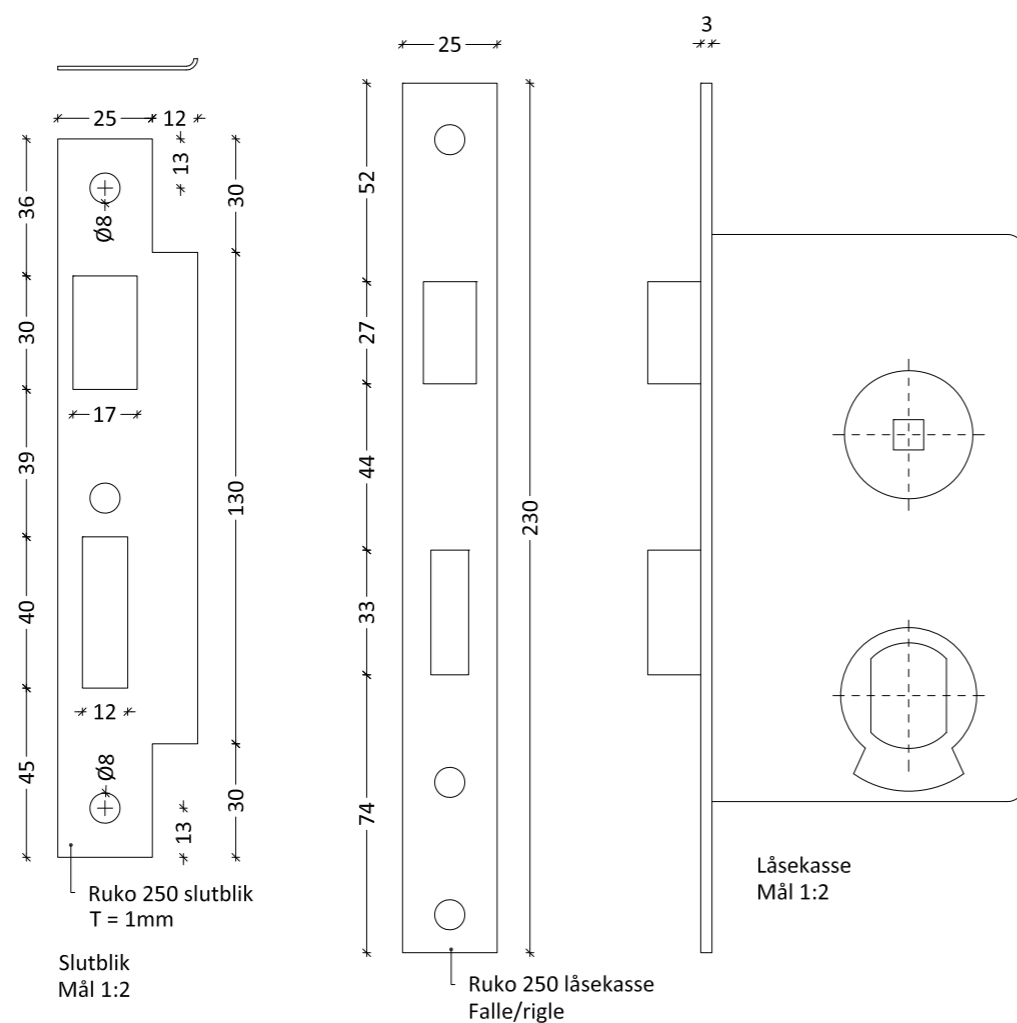
PARCELGÅRDEN

Emne Hoveddør - originale profiler  
Bygningsdelstegning

**MØGELHØJ**  
ARKITEKTER

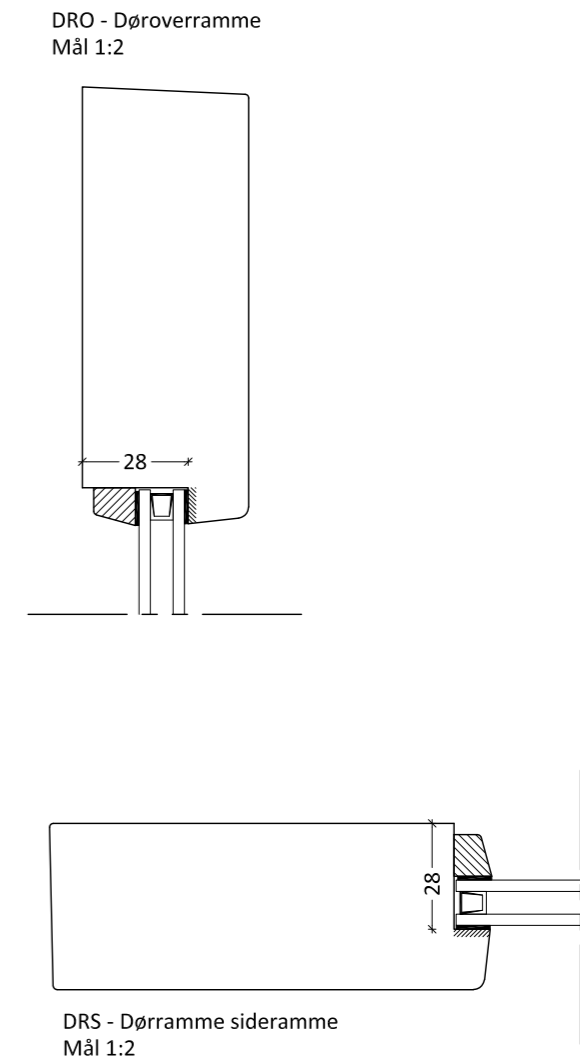
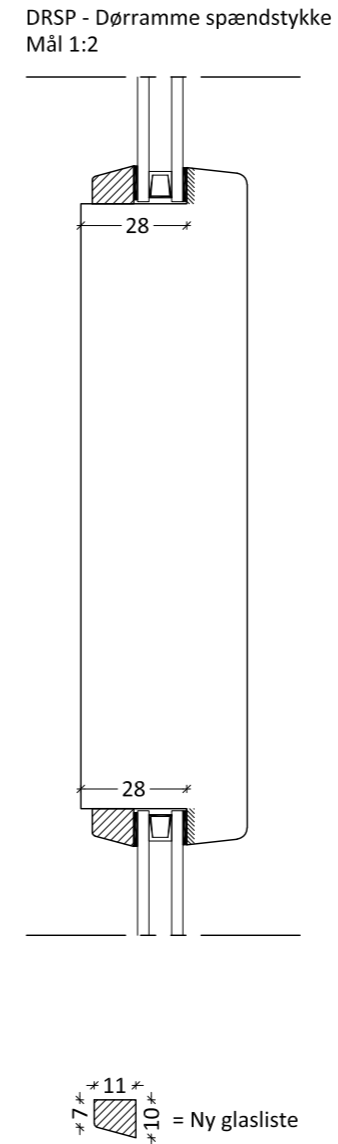
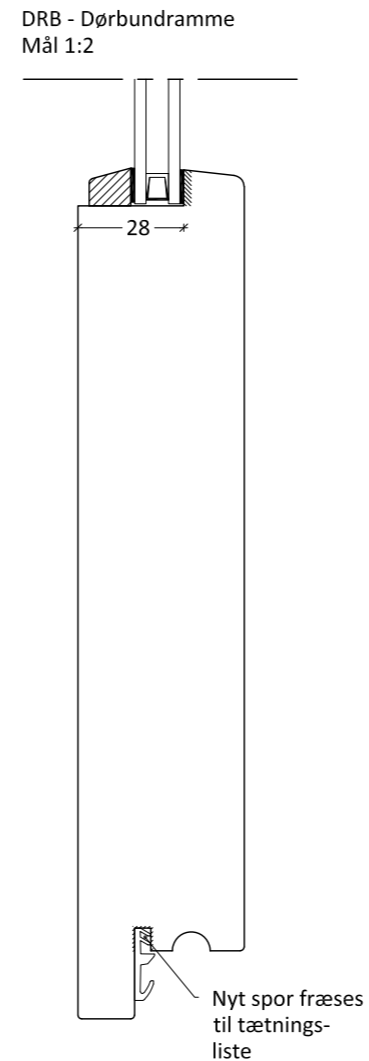
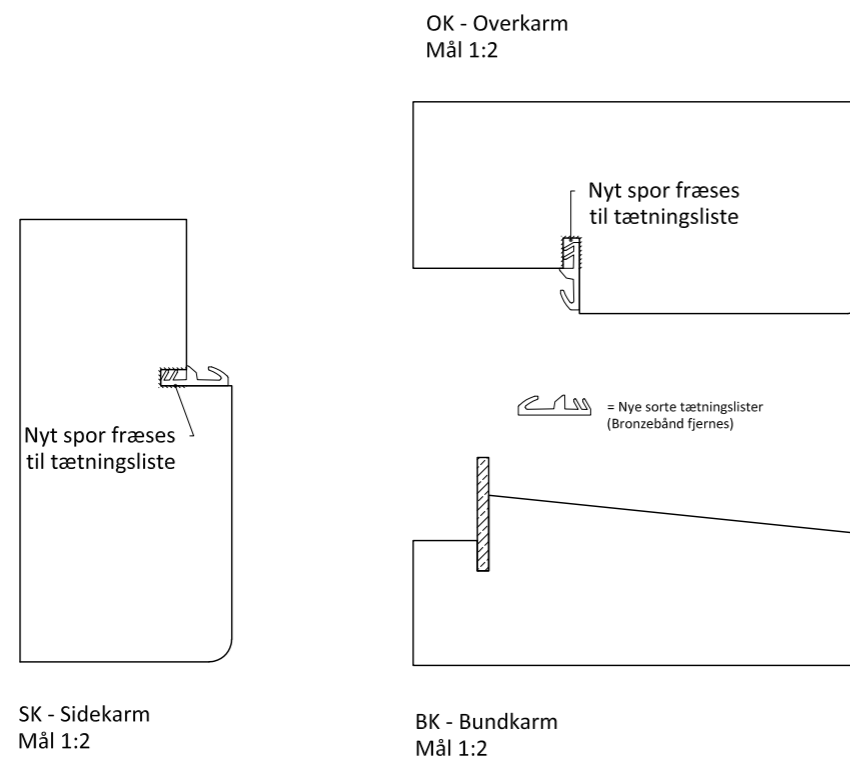
Dato 27.10.2023 Format A3 Målestok 1:2

Tegn. nr. 4.08b



Alle mål er i mm  
Alle mål tages på stedet af den udførende  
Mål kan variere fra det viste

PARCELGÅRDEN			
Emne	Hoveddør - beslag		
	Bygningsdelstegning		
Dato	27.10.2023	Format	A3
		Målestok	1:2
		Tegn. nr.	4.08c
MØGELHØJ ARKITEKTER • HERLEV HOVEDGADE 201C. 2 TV - 2730 HERLEV • WWW.M-ARKITEKTER.DK			



**Note:**

Originale døre er udført med 3mm trukket glas. Disse døre kan energioptimeres.

Der skal fræses 4mm ud i rammestykkerne for at gøre falsen dybere og give plads til en 12mm 2-lags energirude.

Nye ruder skal være 2-lags energiruder 12mm (3+6+3) udført i trukket glas og sort spacer. Ruder skal udføres med Krypton 90%.

Spacere skal holdes fri fra glaslisternes overkant ved montage.

Tætningslister skal være grå.

Der udføres tætningslister på overkarm og sidekarme samt i bunden af dørbladet.

Nye glaslister skal udføres i profilering som vist.

Glaslister skal holdes ca. 3mm tilbage fra indvendige side af rammetræet.

**Energi:**

Den beregnede u-værdi (varmetabstallet) på de eksisterende døre er 3,34 W/m<sup>2</sup>K

Ved energioptimering af døre ved isætning af 2-lags energiruder på 12mm m. Kryptongas 90% bliver den beregnede u-værdi på de optimerede døre 1,46 W/m<sup>2</sup>K

Alle mål er i mm  
Alle mål tages på stedet af den udførende  
Mål kan variere fra det viste

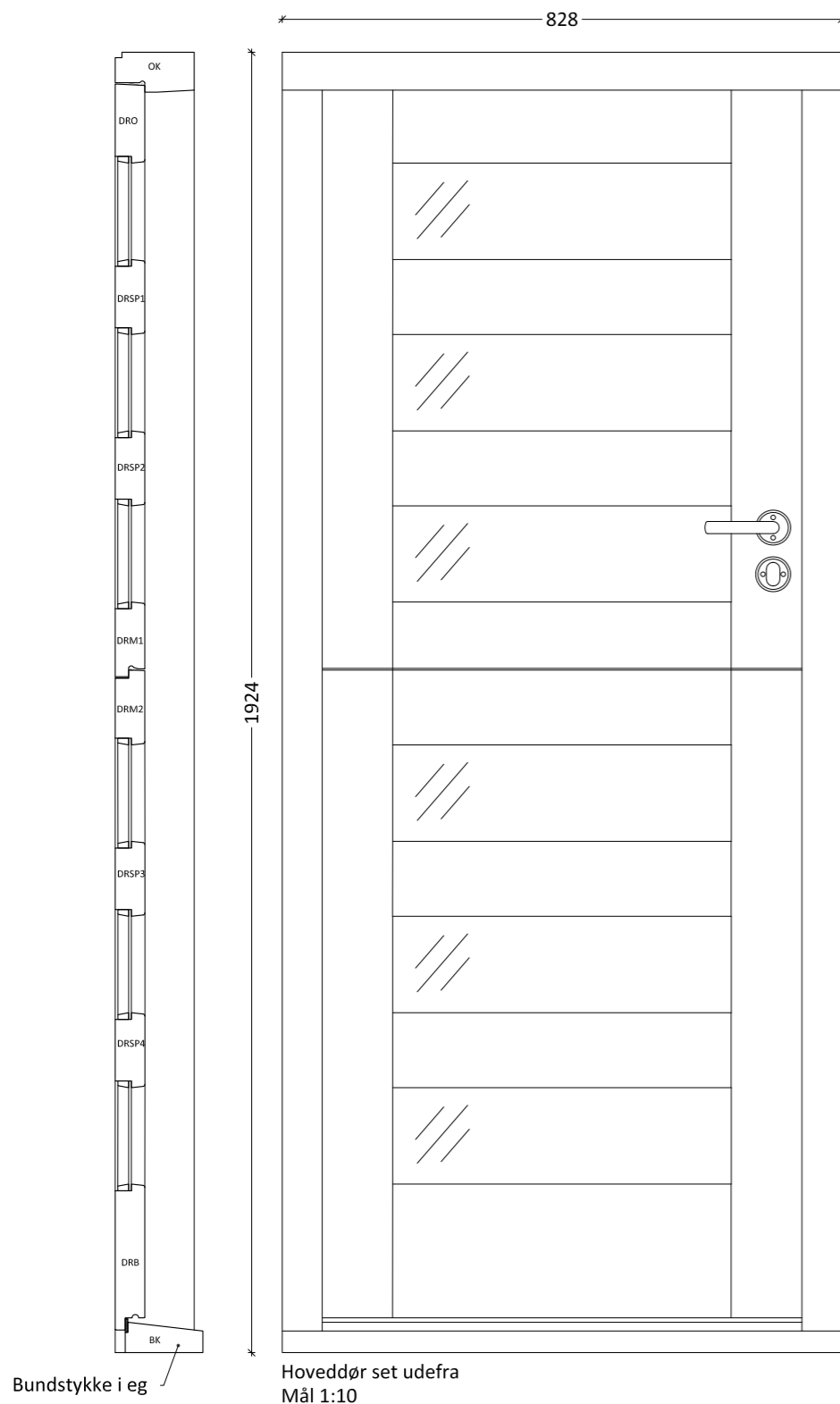
PARCELGÅRDEN

Emne Hoveddør - energioptimering  
Bygningsdelstegning

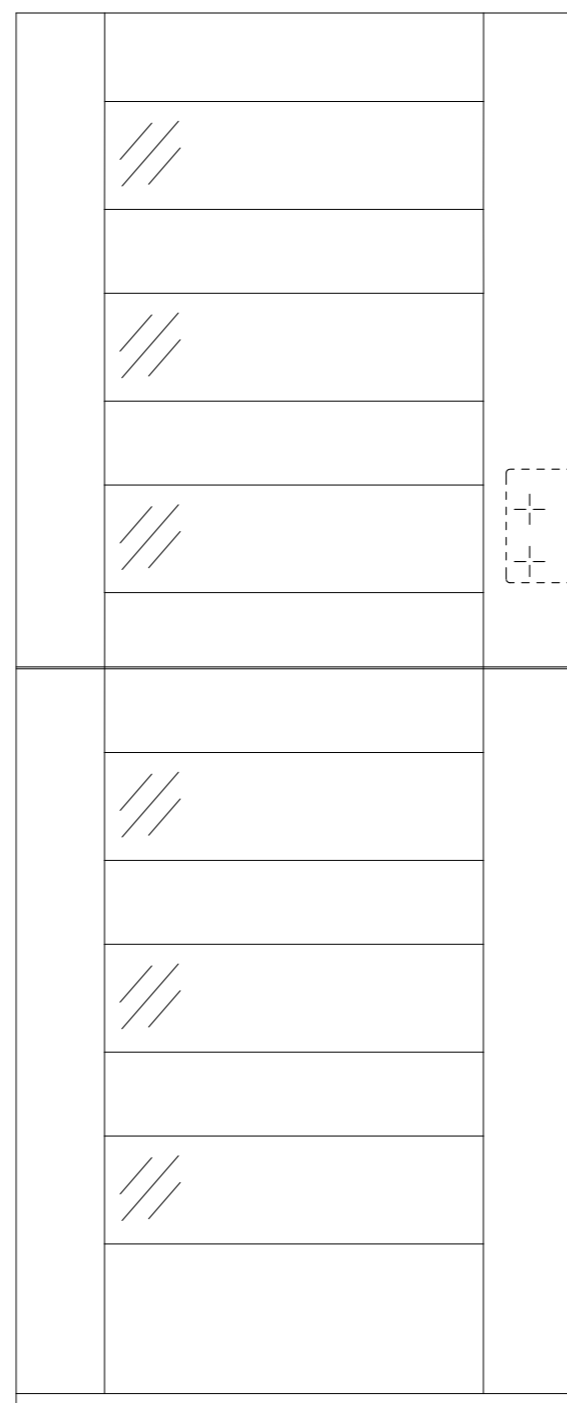
**MØGELHØJ**  
**ARKITEKTER**

Dato 27.10.2023 Format A3 Målestok 1:2

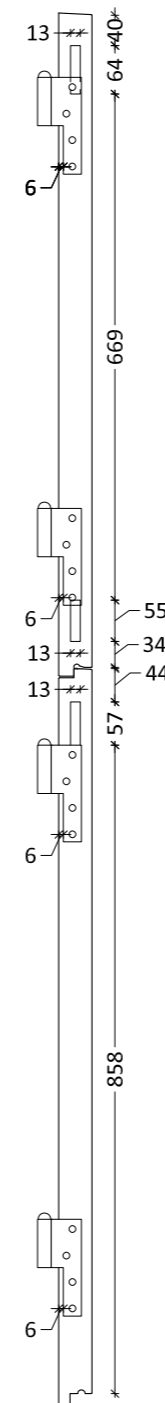
Tegn. nr. 4.08d



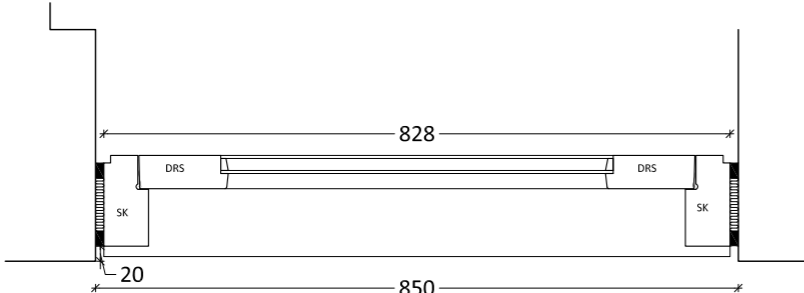
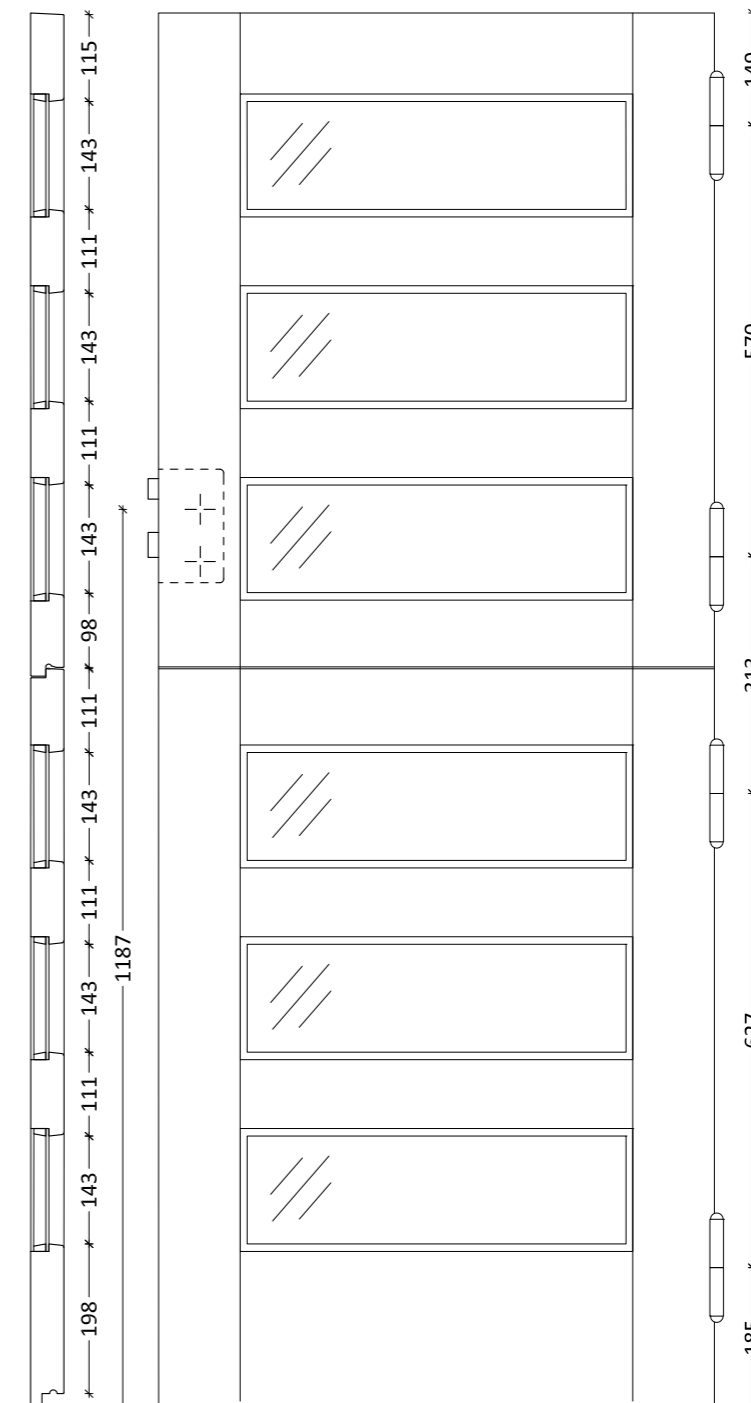
Hoveddør set udefra  
Mål 1:10



Dørblad set udefra  
Mål 1:10



Dørblad set indefra  
Mål 1:10



Plansnit  
Mål 1:10

Alle mål er i mm  
Alle mål tages på stedet af den udførende  
Mål kan variere fra det viste

**Note:**

Dørene er indadgående snedkerdøre opdelt på midten som en stalddør.

Karm- og rammetræ er spejlskåret kernetræ af fyrretræ af 1. classes kvalitet.  
Dørbundstykker er udført i høvlet olieret egetræ

Dørrammer tappes sammen (kontrakehl) med gennemgående tapper som eksisterende elementer.

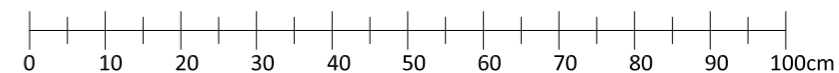
Karme udføres med sinkningssamlinger som eksisterende elementer.  
Store spændestykker er udført af 2 pløjede og limede dele

Glas er 3mm trukket skarpkantet glas.

Alle profiler der er angivet med præcise udspecificerede mål er opmålt på stedet.

Sidekarme, overkarme og rammetræ malerbehandles iht. de gældende anvisninger.

Målestok 1:10



PARCELGÅRDEN

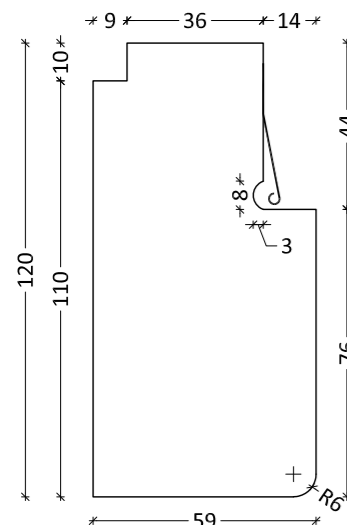
Emne **Bryggersdør - plan, snit og opstalter**  
Bygningsdelstegning

**MØGELHØJ**  
ARKITEKTER

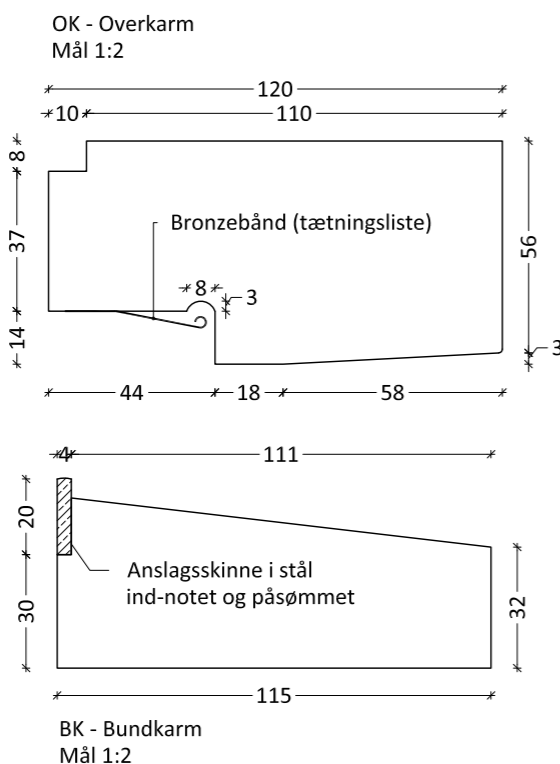
Dato 27.10.2023 Format A3 Målestok 1:10

Tegn. nr. **4.09a**

MØGELHØJ ARKITEKTER • HERLEV HOVEDGADE 201C. 2 TV - 2730 HERLEV • WWW.M-ARKITEKTER.DK



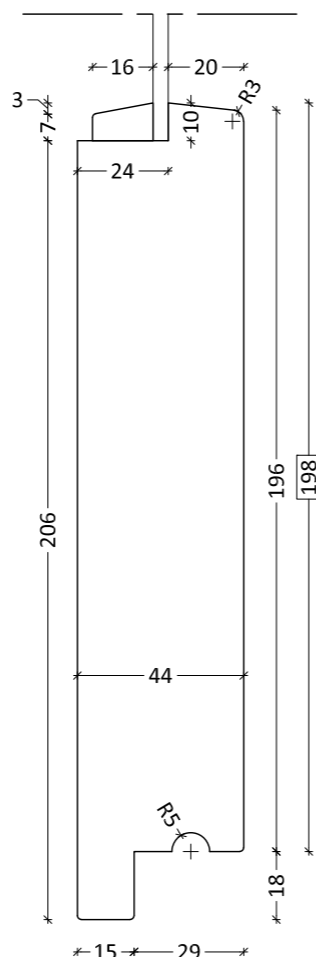
SK - Sidekarm  
Mål 1:2



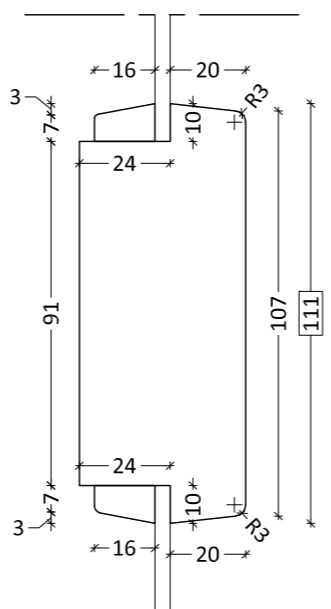
OK - Overkarm  
Mål 1:2

BK - Bundkarm  
Mål 1:2

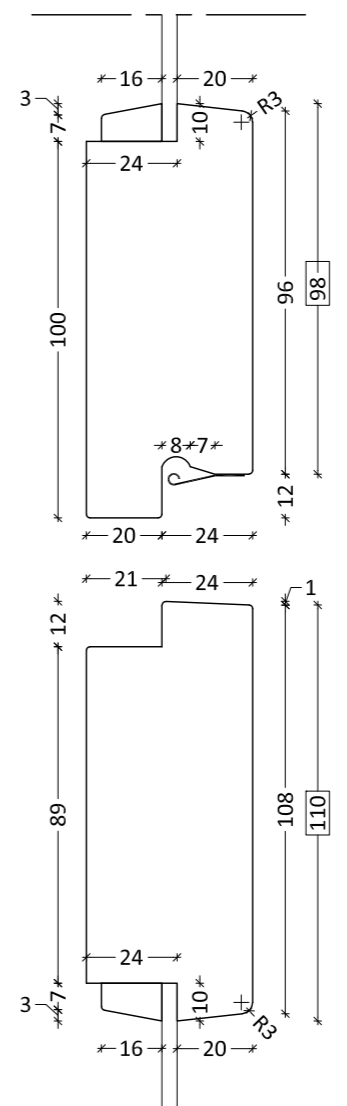
DRB - Dørramme bundramme  
Mål 1:2



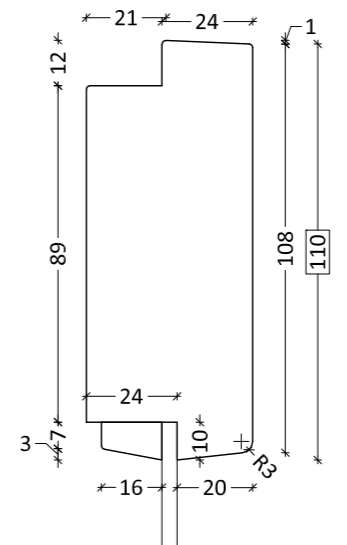
DRSP - Dørramme spændestykke  
Mål 1:2



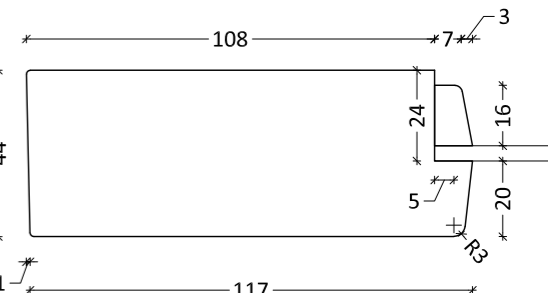
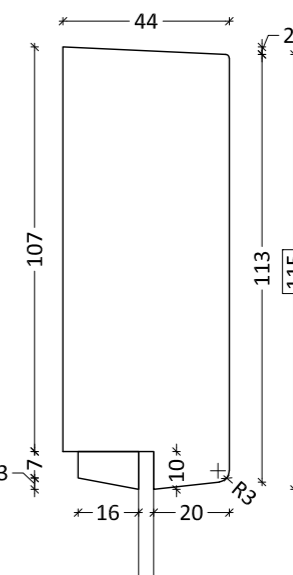
DRM1 - Dørramme underramme  
Mål 1:2



DRM2 - Dørramme overramme  
Mål 1:2



DRO - Dørramme  
Mål 1:2



DRS - Dørramme sideramme  
Mål 1:2

**Note:**  
De viste profiler er profiltegninger af de originale opmålte elementer.  
Disse skal anvendes ved rekonstruktion af nye bygningsdele.

Navngivning og anvendelse af profiler ses af tegning 4.09a

Alle mål er i mm  
Alle mål tages på stedet af den udførende  
Mål kan variere fra det viste

PARCELGÅRDEN

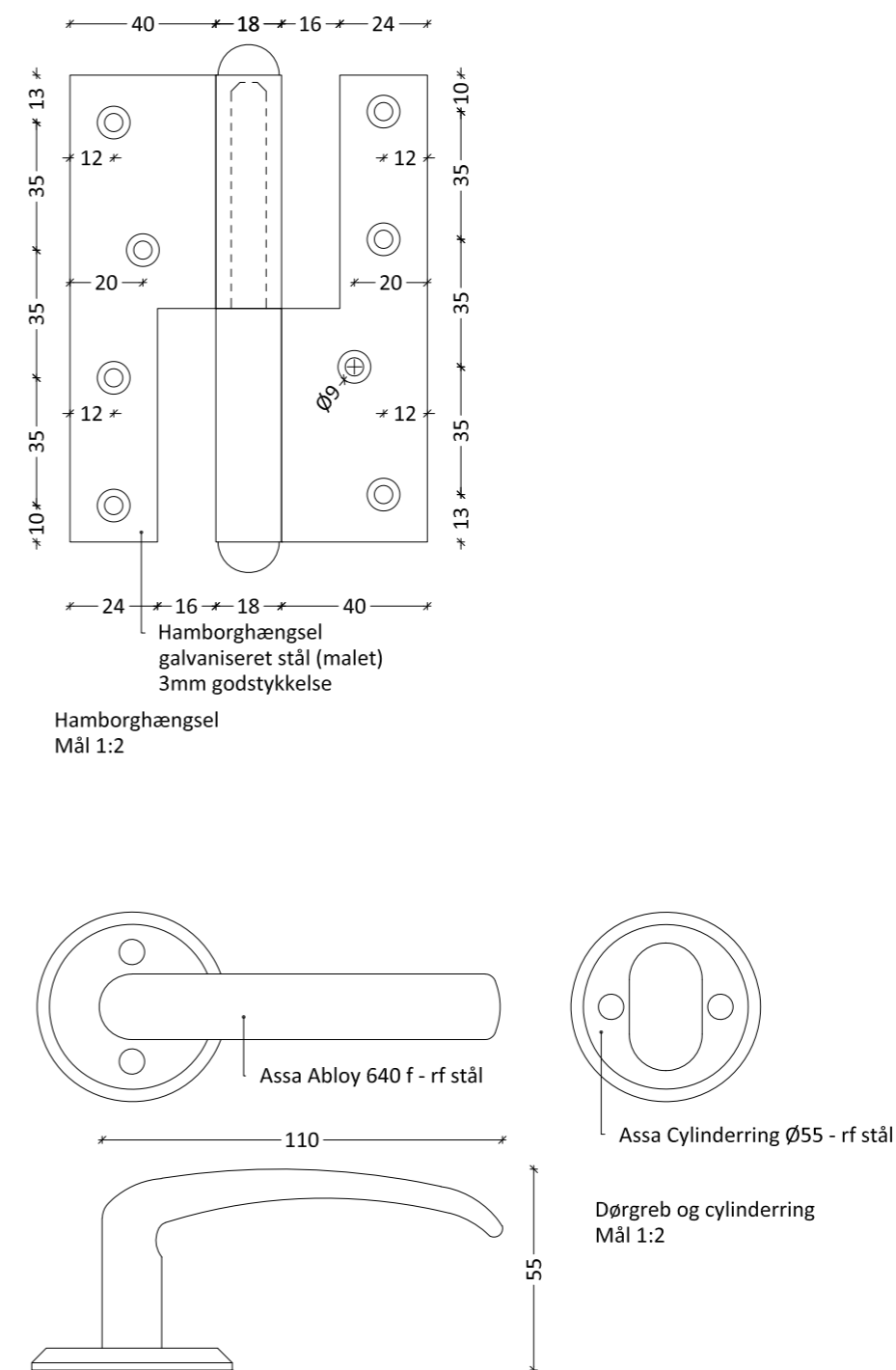
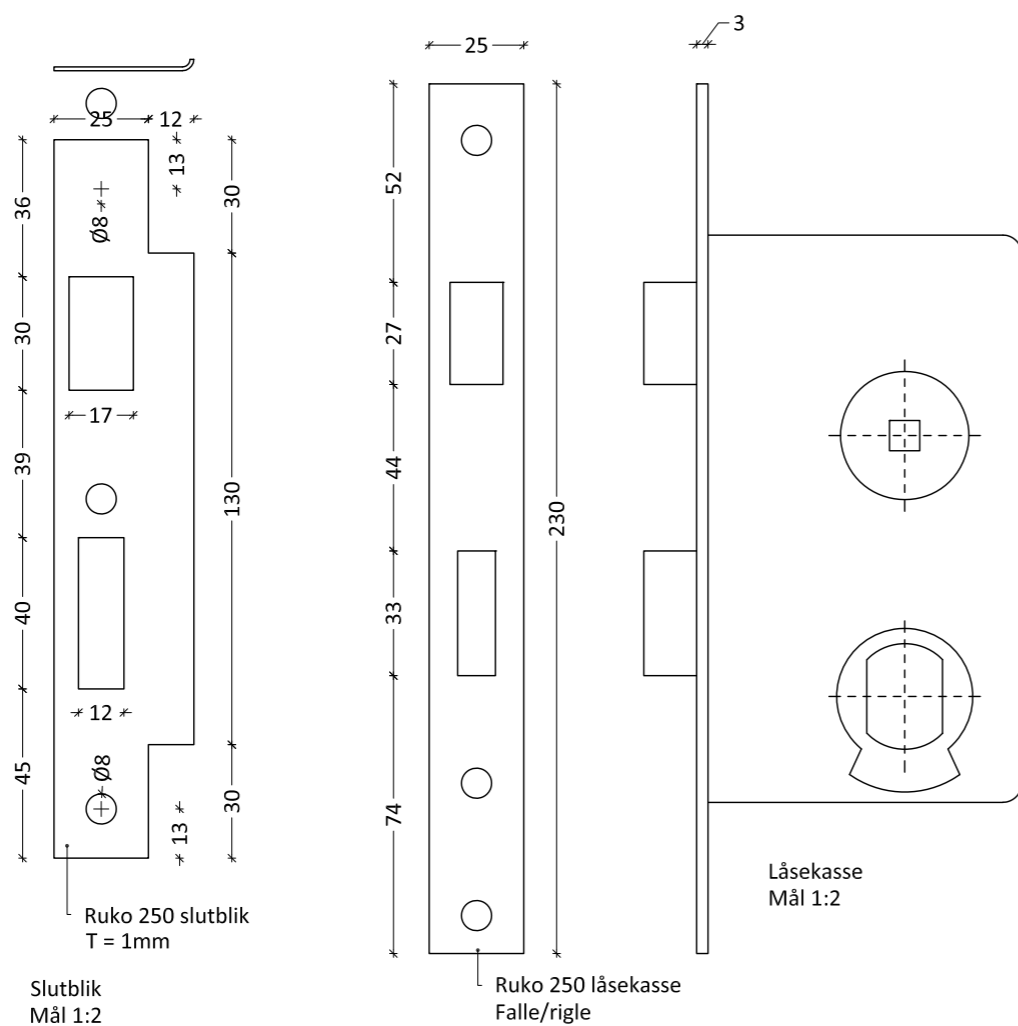
Emne Bryggersdør - originale profiler  
Bygningsdelstegning

**MØGELHØJ**  
ARKITEKTER

Dato 27.10.2023 Format A3 Målestok 1:2

Tegn. nr. 4.09b





Alle mål er i mm  
Alle mål tages på stedet af den udførende  
Mål kan variere fra det viste

PARCELGÅRDEN

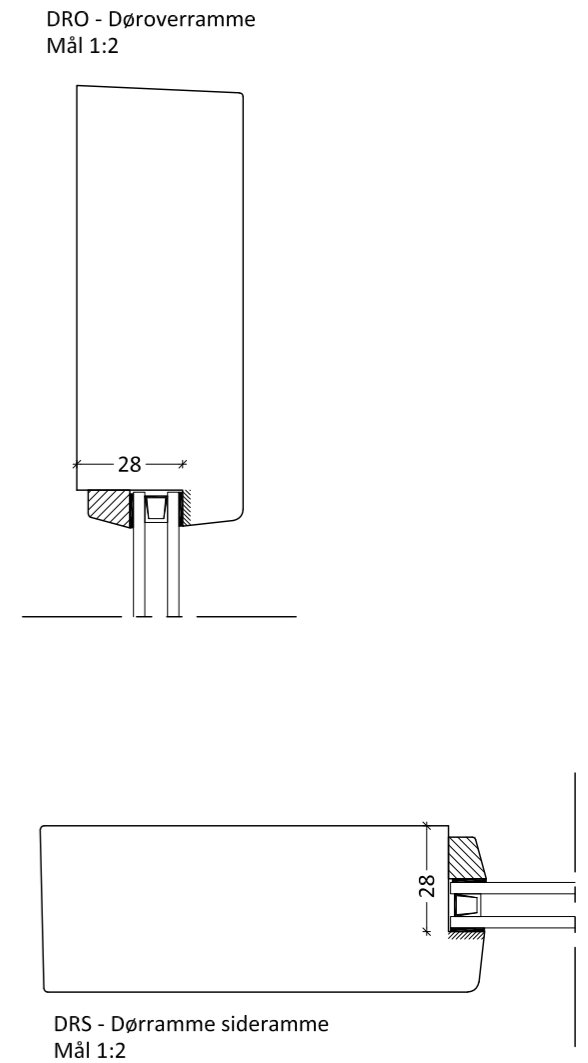
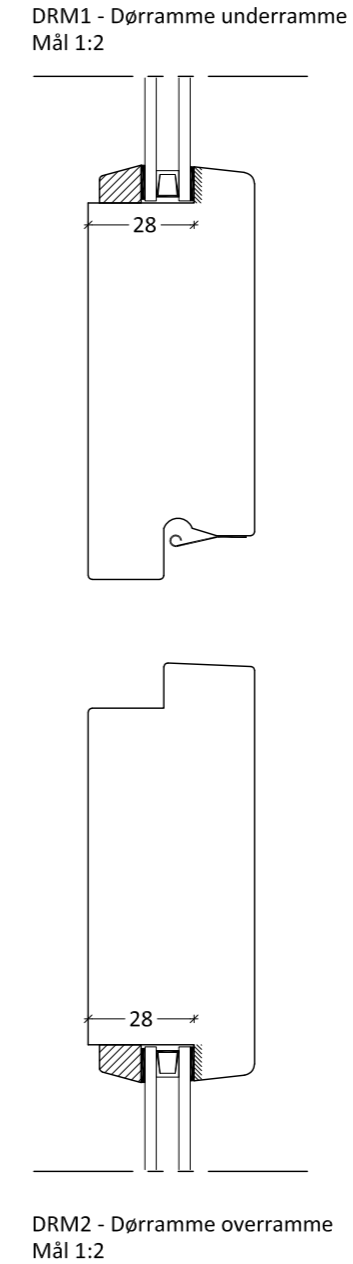
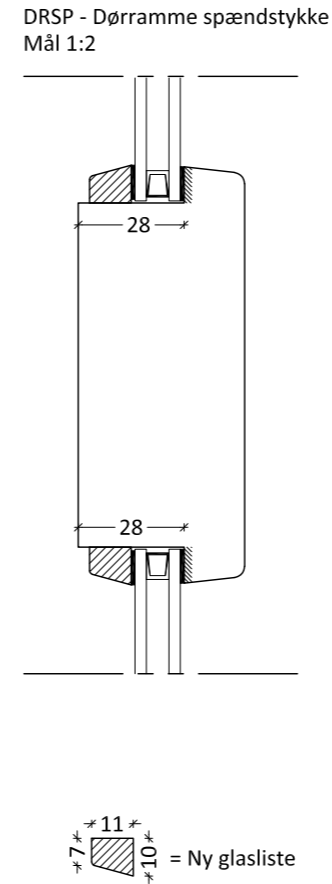
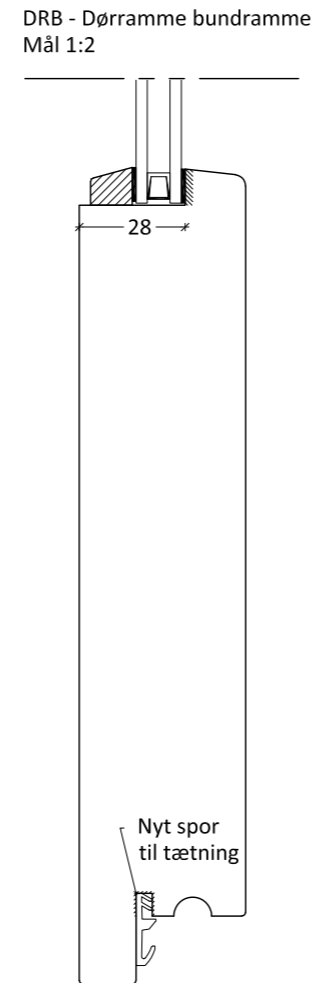
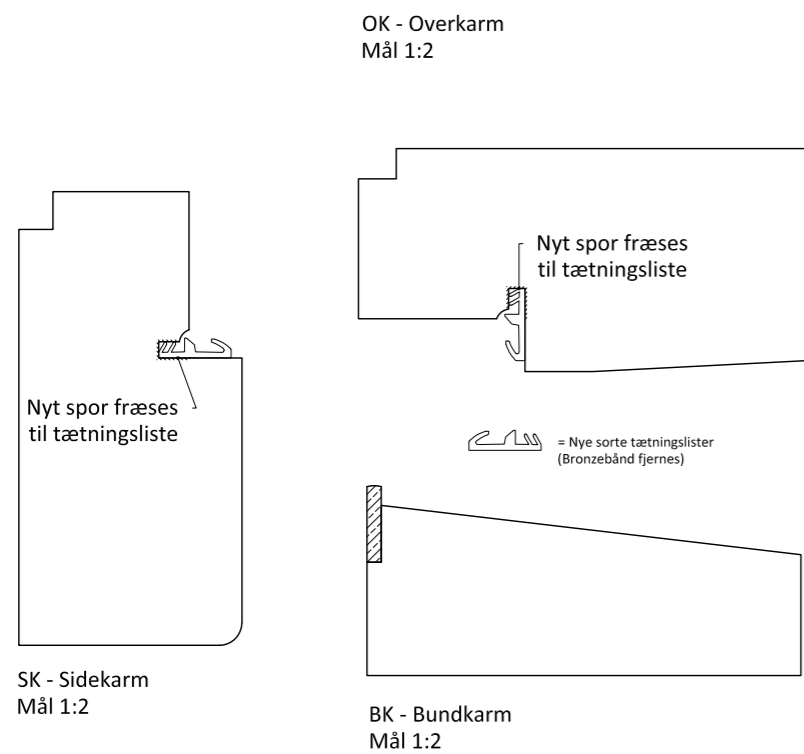
Emne **Bryggersdør - beslag**  
Bygningsdelstegning

**MØGELHØJ**  
ARKITEKTER

Dato 27.10.2023 Format A3 Målestok 1:2

Tegn. nr. **4.09c**

MØGELHØJ ARKITEKTER • HERLEV HOVEDGADE 201C. 2 TV - 2730 HERLEV • WWW.M-ARKITEKTER.DK

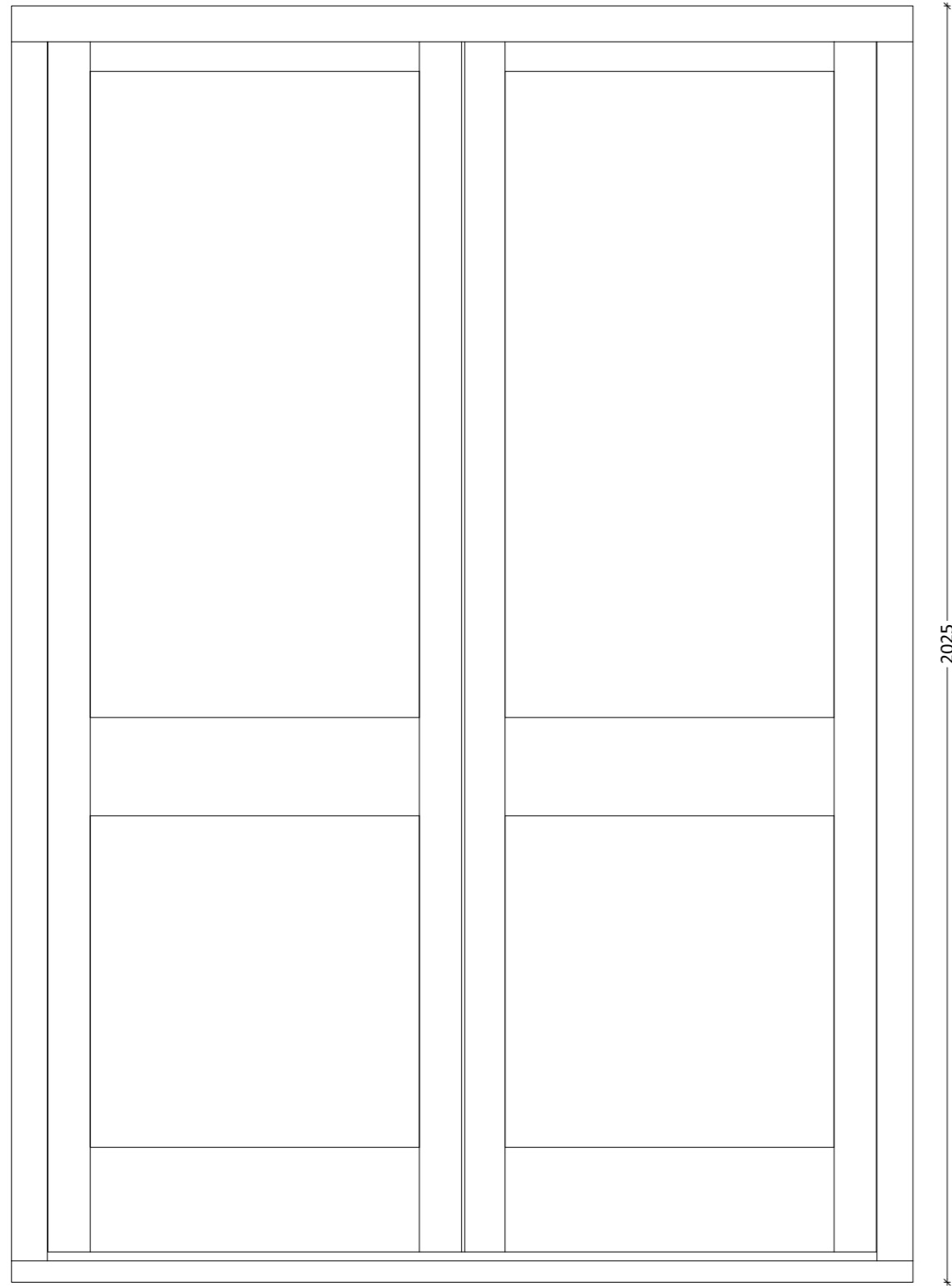


**Note:**  
Originale døre er udført med 3mm trukket glas. Disse døre kan energioptimeres.  
Der skal fræses 4mm ud i rammestykkerne for at gøre falsen dybere og give plads til en 12mm 2-lags energirude.  
Nye ruder skal være 2-lags energiruder 12mm (3+6+3) udført i trukket glas og sort spacer. Ruder skal udføres med Krypton 90%.  
Spacere skal holdes fri fra glaslisternes overkant ved montage.  
Tætningslister skal være grå.  
Der udføres tætningslister på overkarm og sidekarme samt i bunden af dørbladet.  
Nye glaslister skal udføres i profilering som vist.  
Glaslister skal holdes ca. 3mm tilbage fra indvendige side af rammetræet.

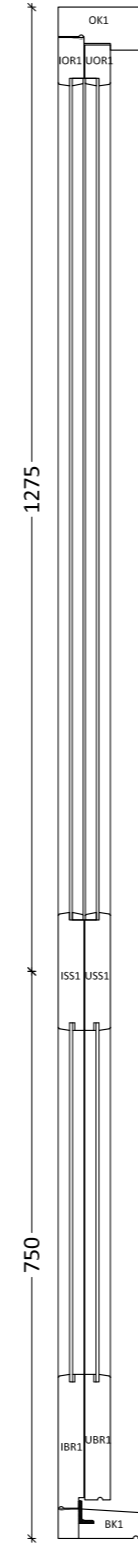
**Energi:**  
Den beregnede u-værdi (varmetabstallet) på de eksisterende døre er 2,65 W/m<sup>2</sup>K  
Ved energioptimering af døre ved isætning af 2-lags energiruder på 12mm m. Kryptongas 90% bliver den beregnede u-værdi på de optimerede døre 1,50 W/m<sup>2</sup>K

Alle mål er i mm  
Alle mål tages på stedet af den udførende  
Mål kan variere fra det viste

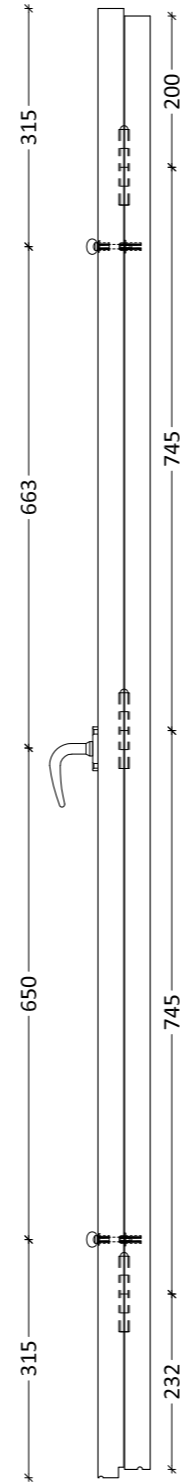
PARCELGÅRDEN			
Emne	Bryggersdør - energioptimering Bygningsdelstegning		
Dato	27.10.2023	Format	A3
Målestok	1:2	Tegn. nr.	4.09d
MØGELHØJ ARKITEKTER • HERLEV HOVEDGADE 201C. 2 TV - 2730 HERLEV • WWW.M-ARKITEKTER.DK			



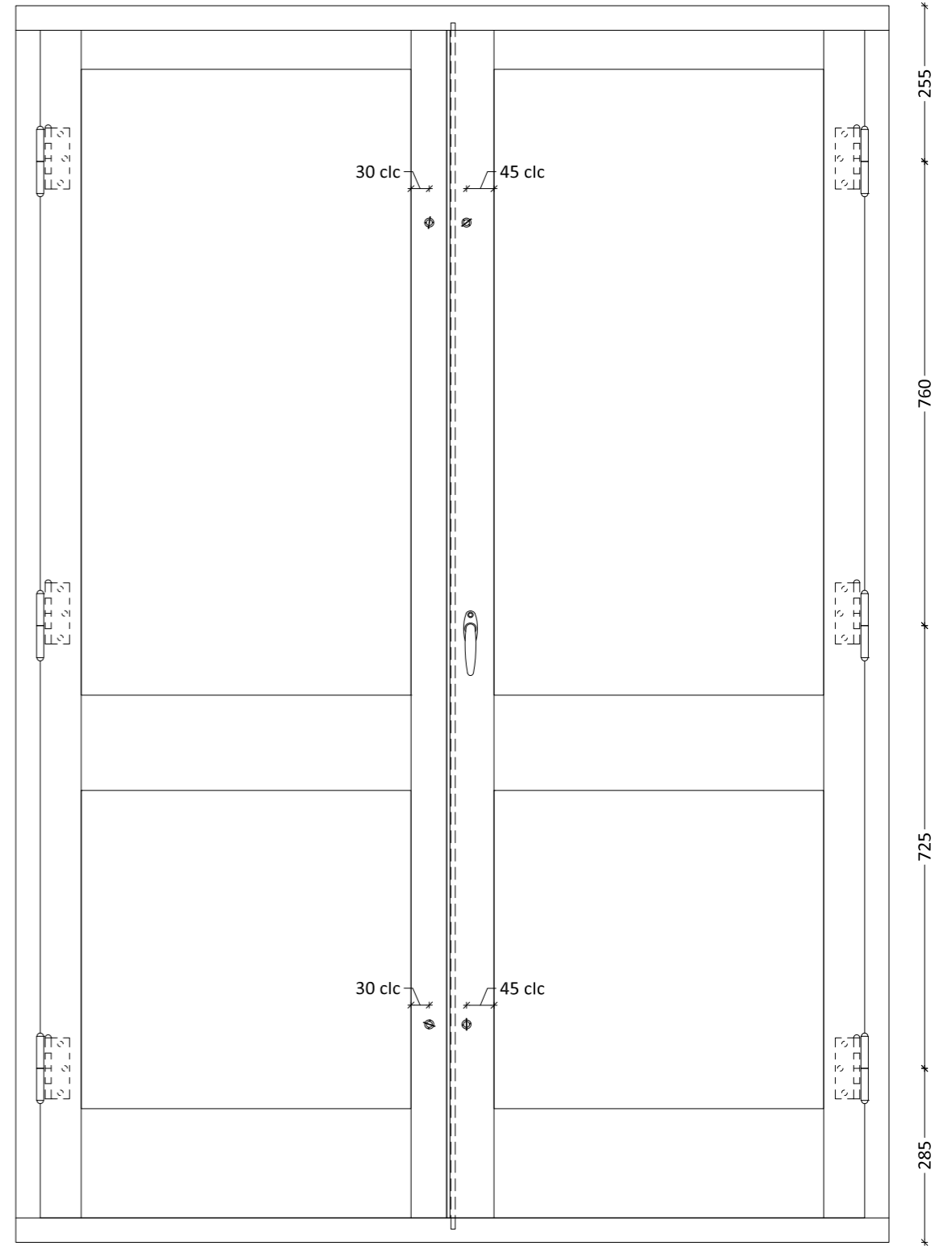
Dør set udefra  
Mål 1:10



Snit af dørparti  
Mål 1:10

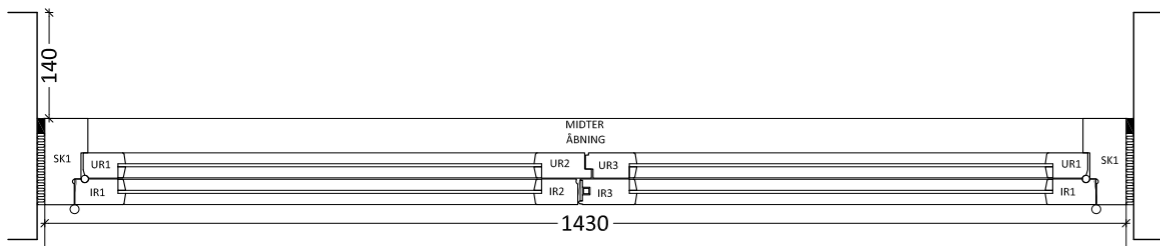
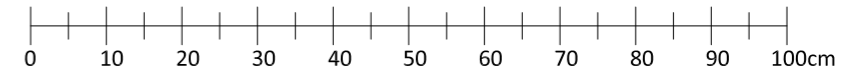


Snit af dørblade  
Mål 1:10



Dør set indefra  
Mål 1:10

Målestok 1:10



Plan af dørparti  
Mål 1:10

**Note:**

Originale døre er udført som koblede dobbelte indadgående rammer med 3mm trukket skarpkantet glas i hver ramme.

Sidekarme, overkarme og rammetræ er malerbehandlet spejlskåret fyrretræ af 1. klasses kvalitet.

Alle profiler der er angivet med præcise udspecificerede mål er opmålt på stedet.

Alle mål er i mm  
Alle mål tages på stedet af den udførende  
Mål kan variere fra det viste

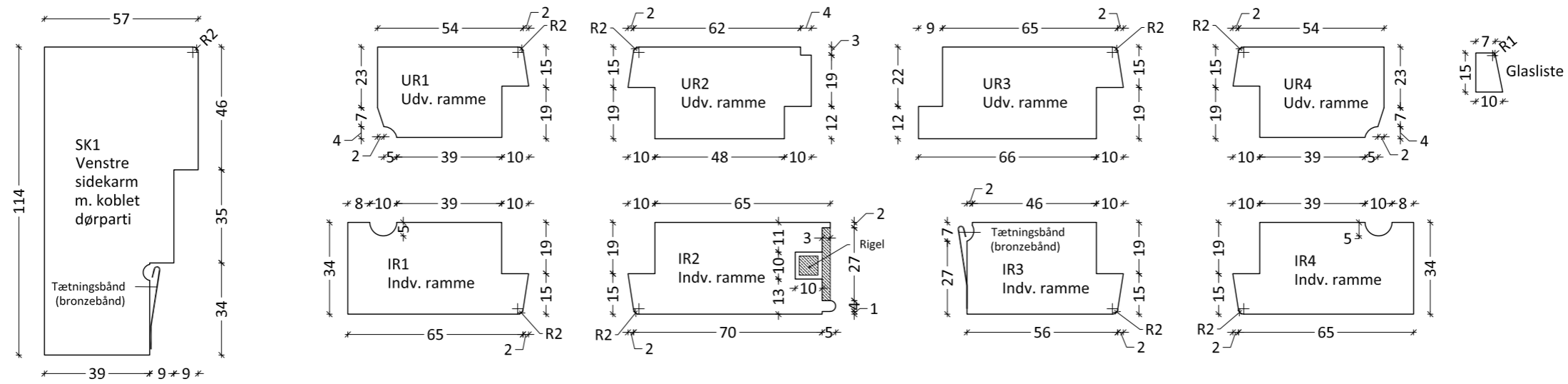
PARCELGÅRDEN

Emne Terrassedør - plan, snit og opstaltes  
Bygningsdelstegning

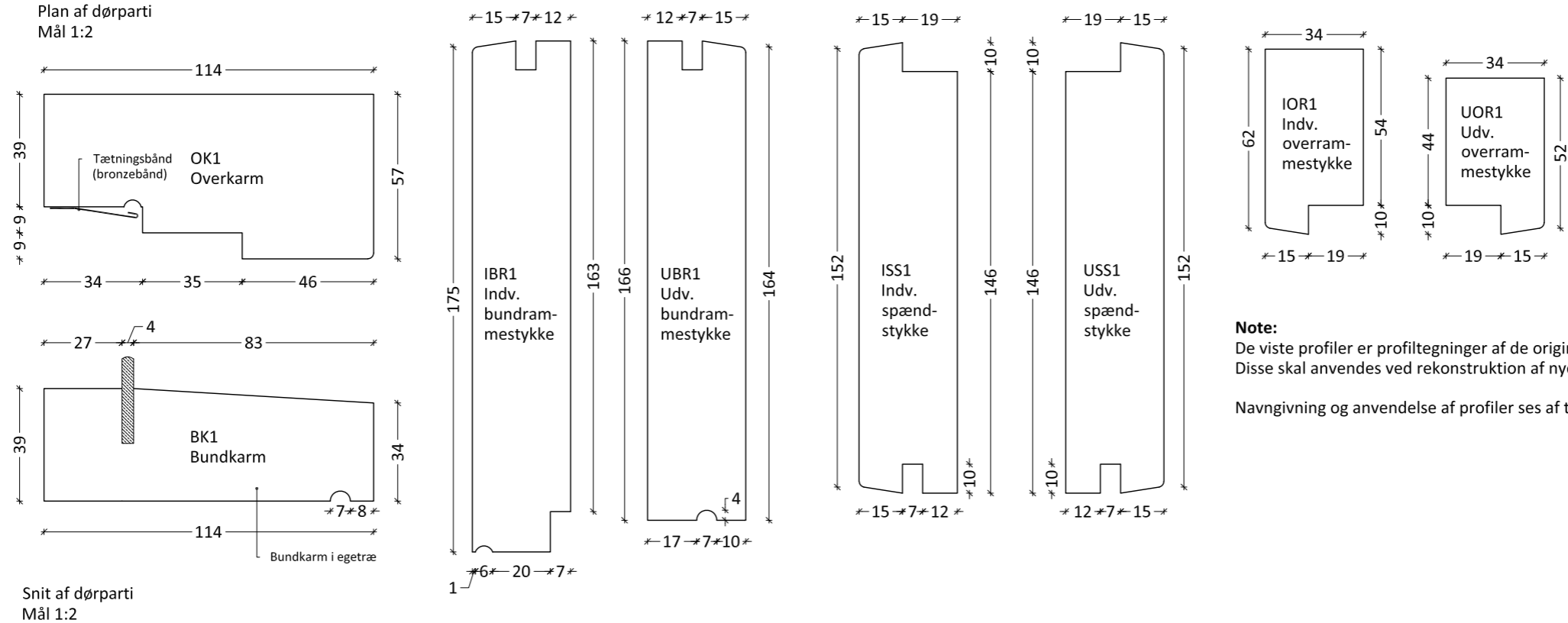
**MØGELHØJ**  
ARKITEKTER

Dato 27.10.2023 Format A3 Målestok 1:10

Tegn. nr. 4.10a



Plan af dørparti  
Mål 1:2



Snit af dørparti  
Mål 1:2

**Note:**  
De viste profiler er profiltegninger af de originale opmålte elementer.  
Disse skal anvendes ved rekonstruktion af nye bygningsdele.

Navngivning og anvendelse af profiler ses af tegning 4.10a

Alle mål er i mm  
Alle mål tages på stedet af den udførende  
Mål kan variere fra det viste

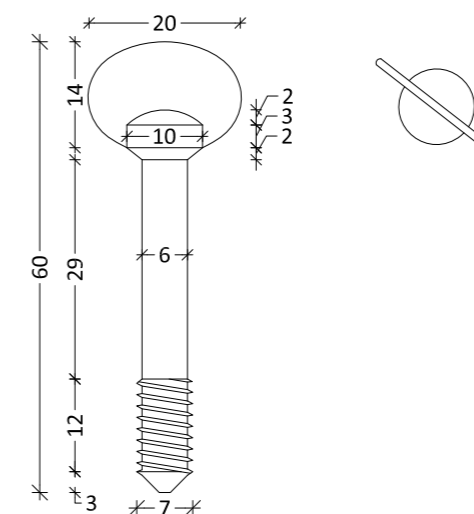
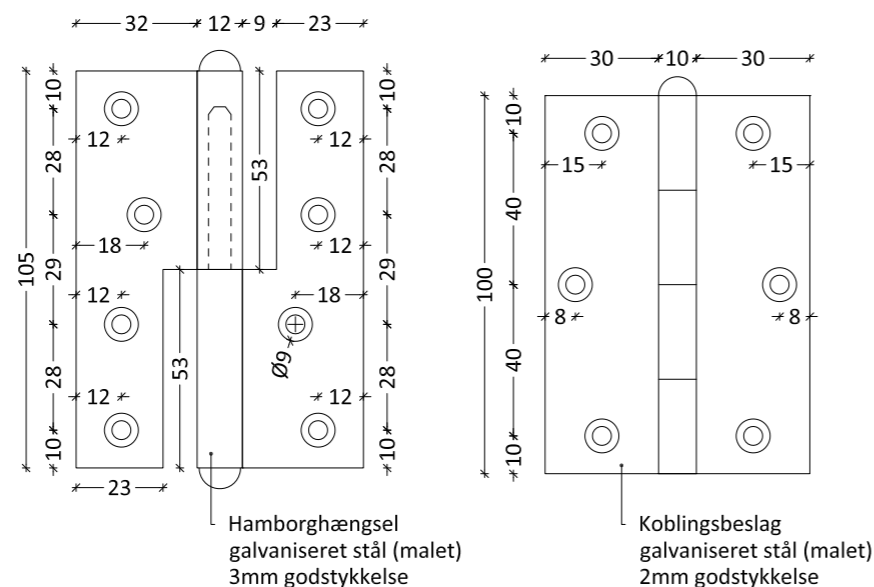
PARCELGÅRDEN

Emne Terrassedør - originale profiler  
Bygningsdelstegning

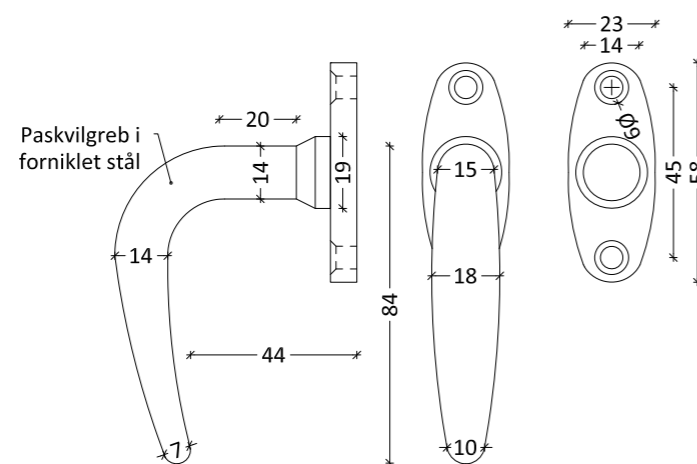
**MØGELHØJ**  
ARKITEKTER

Dato 27.10.2023 Format A3 Målestok 1:2

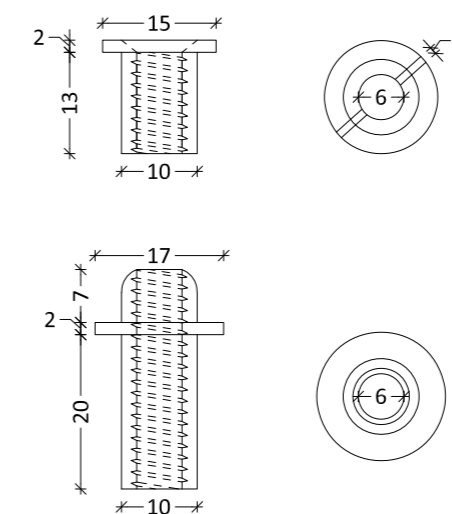
Tegn. nr. **4.10b**



Rammeskru med indslagsmøtrik i messing  
Mål 1:1



Hængsler og beslåning  
Mål 1:2



Indslagsmøtrik til dør ramme

Alle mål er i mm  
Alle mål tages på stedet af den udførende  
Mål kan variere fra det viste

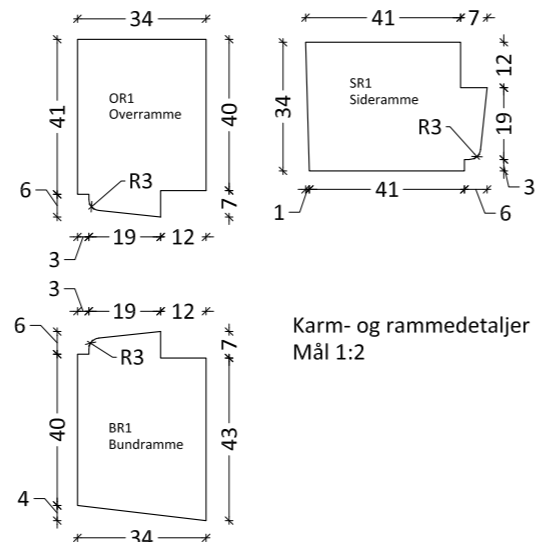
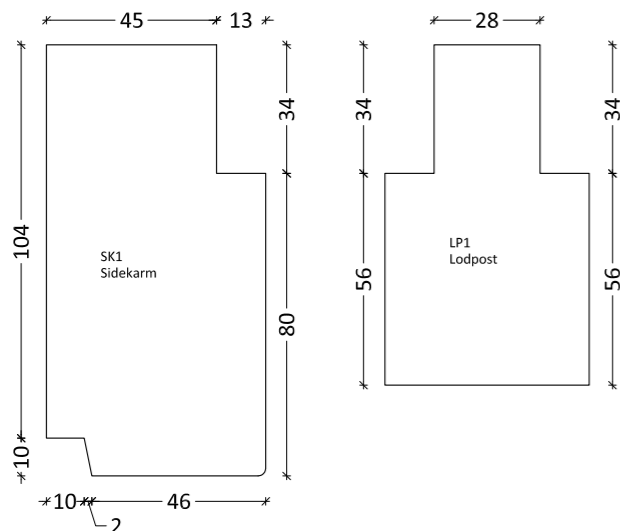
PARCELGÅRDEN

Emne Terrassedør - beslag  
Bygningsdelstegning

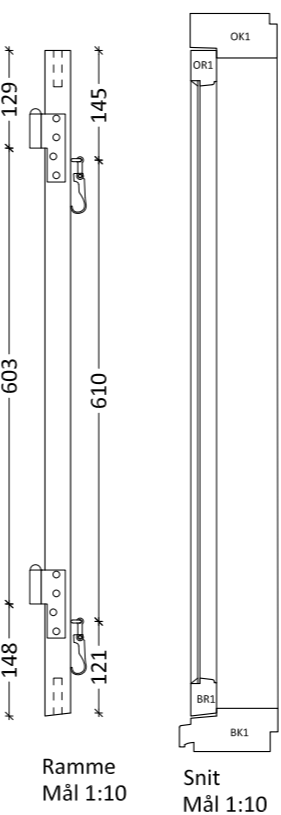
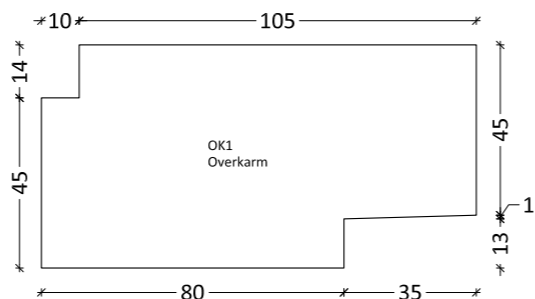
**MØGELHØJ**  
ARKITEKTER

Dato 27.10.2023 Format A3 Målestok 1:2 / 1:1

Tegn. nr. 4.10c

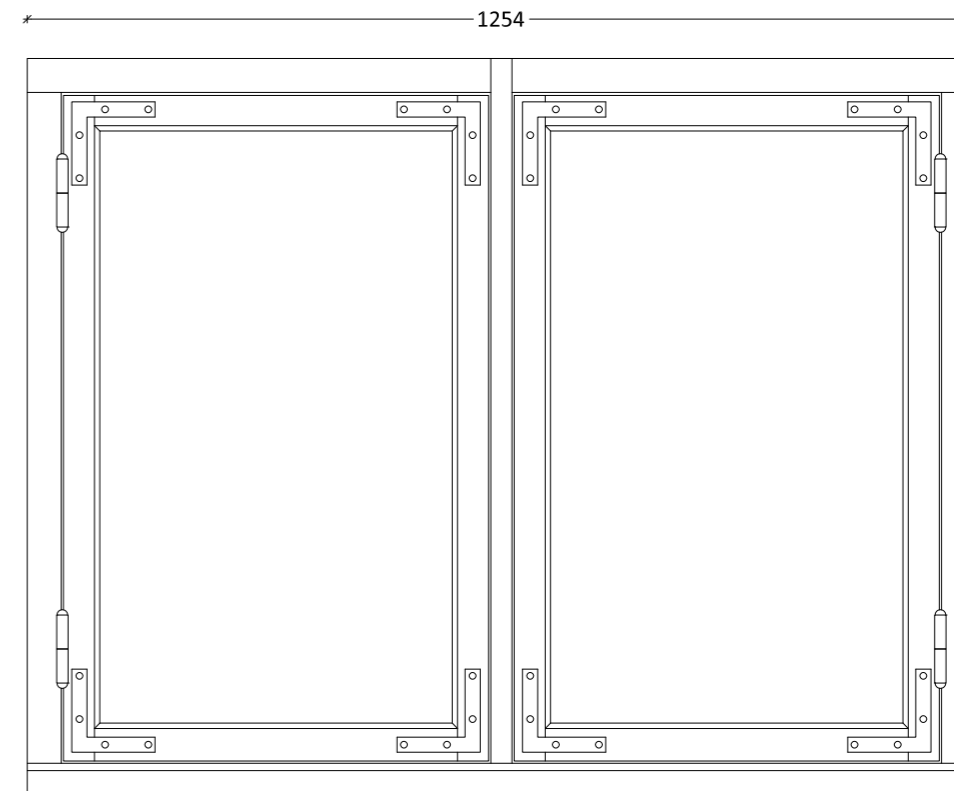


Karm- og rammedetaljer  
Mål 1:2

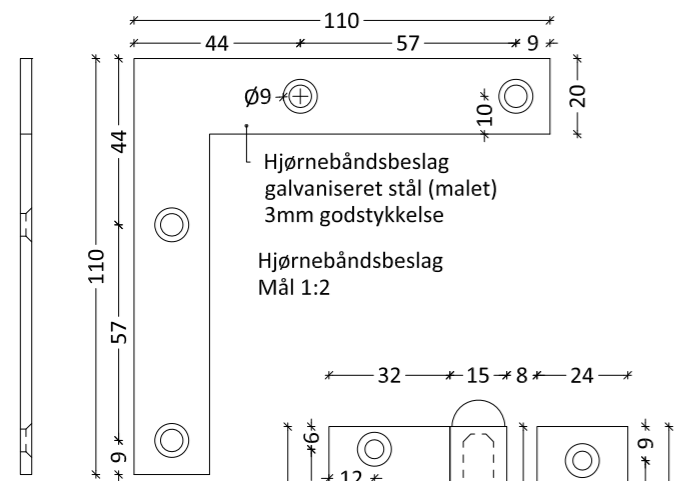


Ramme  
Mål 1:10

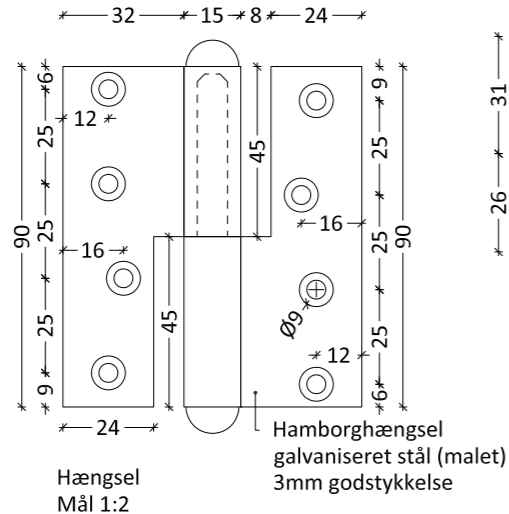
Snit  
Mål 1:10



Opstalt  
Mål 1:10

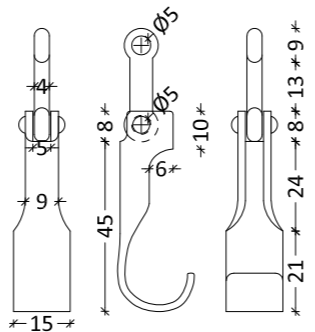
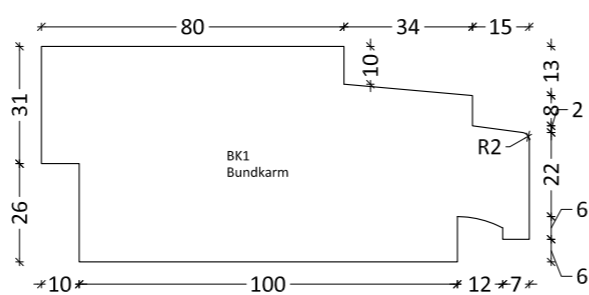


Hjørnebåndbeslag  
galvaniseret stål (malet)  
3mm godstykkelse  
Mål 1:2

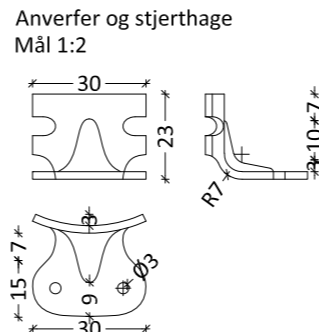


Hængsel  
Mål 1:2

Hamborghængsel  
galvaniseret stål (malet)  
3mm godstykkelse

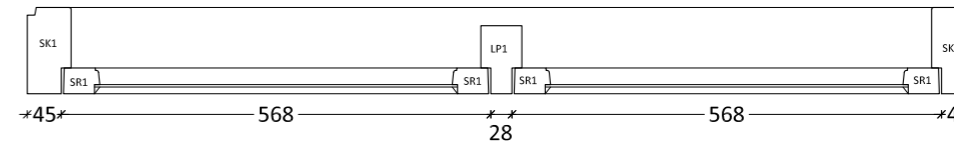


Anverfer  
bukket galvaniseret stål (malet)  
2mm godstykkelse



Stjerthage  
bukket galvaniseret stål (malet)  
2mm godstykkelse

Plansnit af vinduesparti  
Mål 1:10



**Note:**

De viste profiler er profiltegninger af de originale opmålte elementer. Disse skal anvendes ved rekonstruktion af nye bygningsdele.

Vinduerne er udført som udadgående vinduer med enkeltlags glas i kitfalsrammer.

Karm- og rammetræ er malerbehandlet spejlskåret kernetræ af fyrretræ af 1. klasses kvalitet.

Rammer tappes sammen (kontrakehl) med gennemgående tapper / slidstapper som eksisterende elementer.

Karme udføres med sinkningssamlinger som eksisterende elementer.

Glas er 3mm trukket skarpkantet glas.

Alle profiler der er angivet med præcise udspecificerede mål er opmålt på stedet.

Sidekarmer, overkarmer og rammetræ malerbehandles iht. de gældende anvisninger.

Alle mål er i mm  
Alle mål tages på stedet af den udførende  
Mål kan variere fra det viste

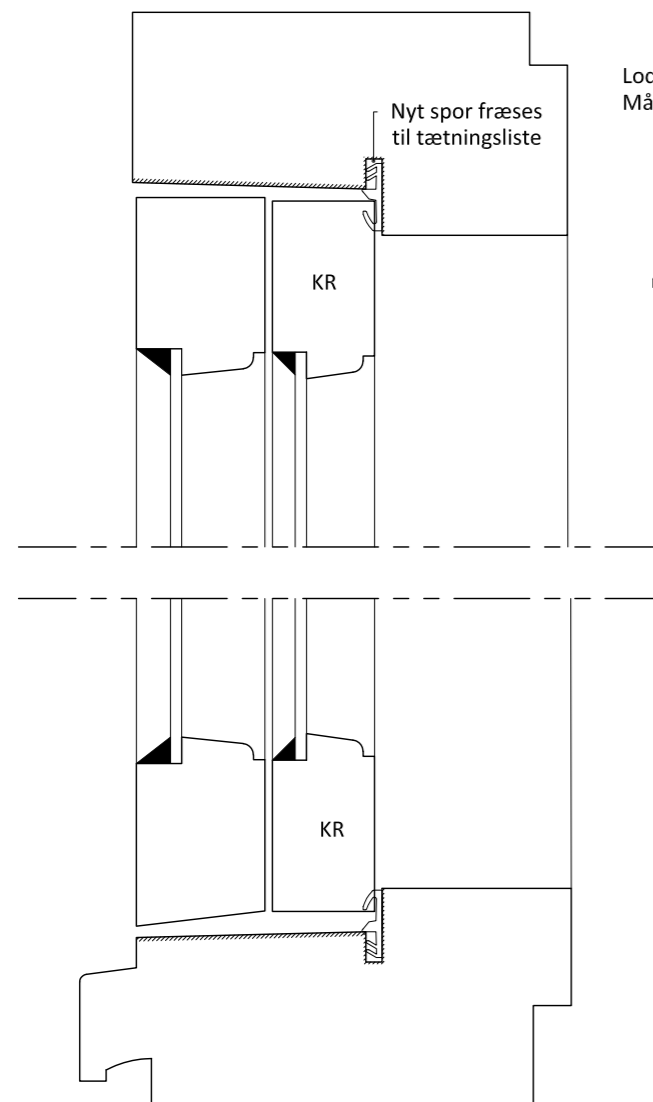
PARCELGÅRDEN

Emne Køkkenvindue - plan, snit og opstalter  
Bygningsdelstegning

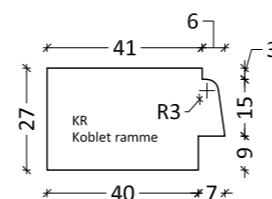
**MØGELHØJ**  
ARKITEKTER

Dato 27.10.2023 Format A3 Målestok 1:10 / 1:2

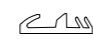
Tegn. nr. 4.11a



Lodrette detaljer  
Mål 1:2



Rammedetalje  
Mål 1:2

 = Nye sorte tætningslister  
(Bronzebånd fjernes)

**Note:**  
Originale vinduer er udført som enkeltlagsrammer med 3mm trukket glas. Disse vinduer kan energioptimeres.

Der skal udføres en ny indvendig koblet ramme. Nye rammer udføres i 1. classes spejlskåret fyrretræ, og skal udføres i profilering som angivet. Nye rammer hænges på den eksisterende udvendige ramme med 2 koblingshængsler indfræset i falsen mellem de to rammer. Rammer tappes sammen (kontrakehl) med gennemgående tapper / slidstapper som eksisterende elementer.

Nye ruder til den nye koblede indvendige ramme skal være 3-lags trukket glas. Nye ruder udføres som kitfalsruder ligesom øvrige koblede rammer i bebyggelsen.

Der fræses ud i karmstykkerne og i lodposten for at gøre falsen dybere og samtidig fræses et spor til tætningslister som angivet på tegningen.

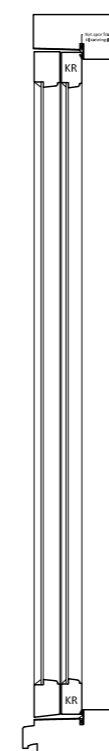
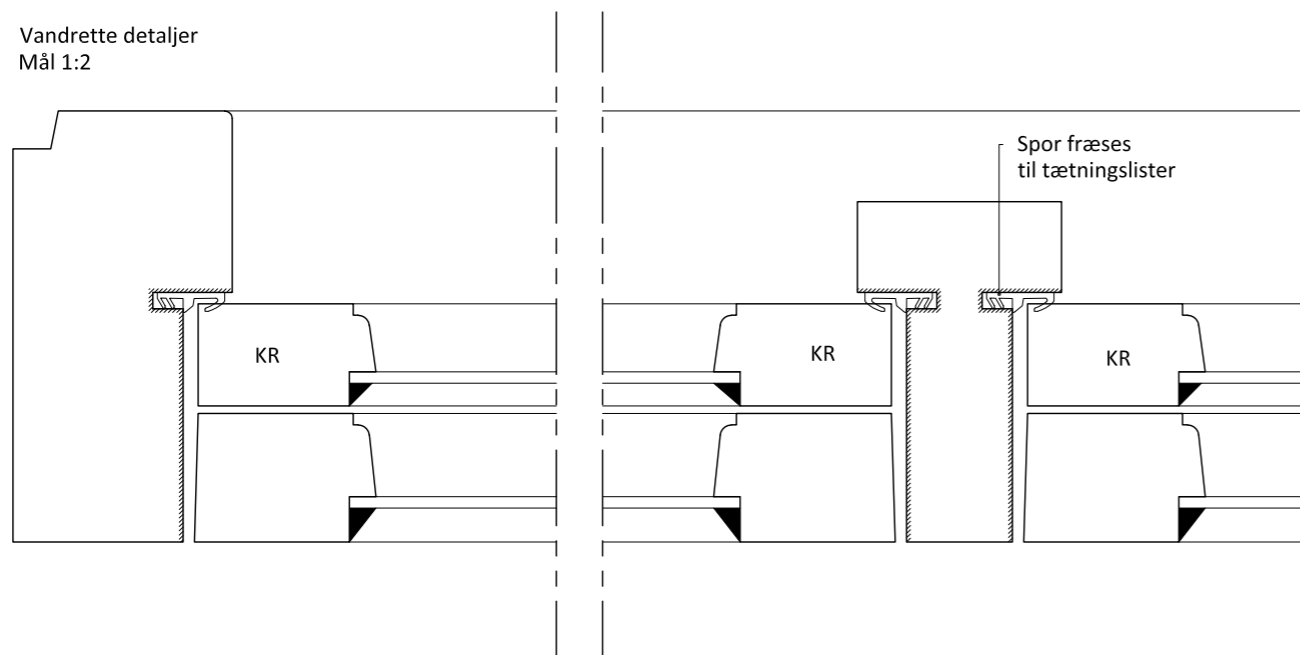
Tætningslister skal være grå.

Eksisterende anverfere flyttes og genanvendes

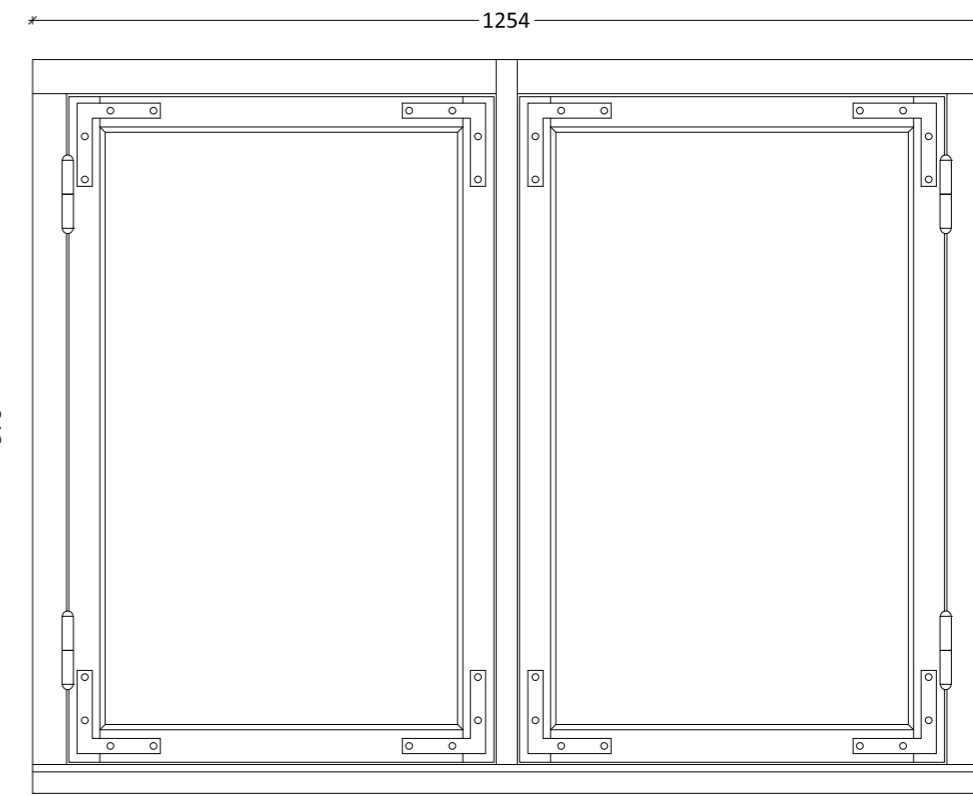
**Energi:**  
Den beregnede u-værdi (varmetabstallet) på de eksisterende vinduer er ca.  $3,05 \text{ W/m}^2\text{K}$

Ved energioptimering af vinduerne ved udførelse af en nye koblede rammer, bliver den beregnede u-værdi på de optimerede vinduer ca.  $1,72 \text{ W/m}^2\text{K}$

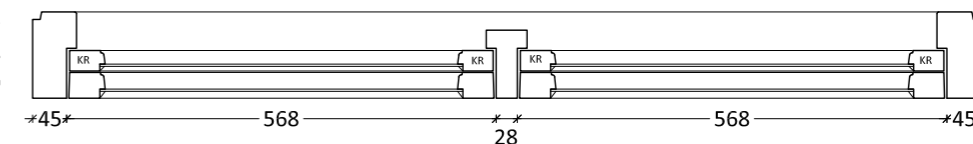
Vandrette detaljer  
Mål 1:2



Plansnit af vinduesparti  
m. ny koblet ramme  
Mål 1:10



Opstalt  
Mål 1:10



Alle mål er i mm  
Alle mål tages på stedet af den udførende  
Mål kan variere fra det viste

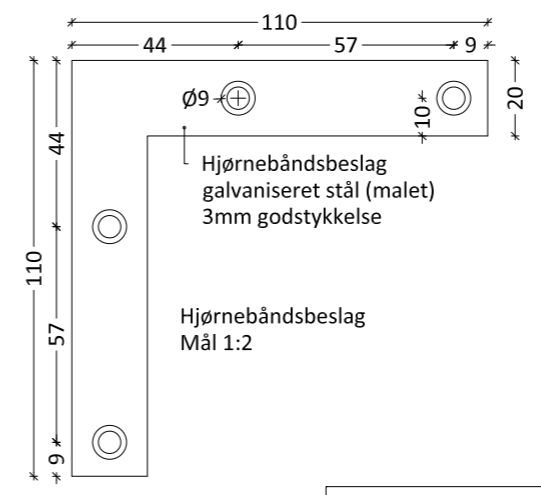
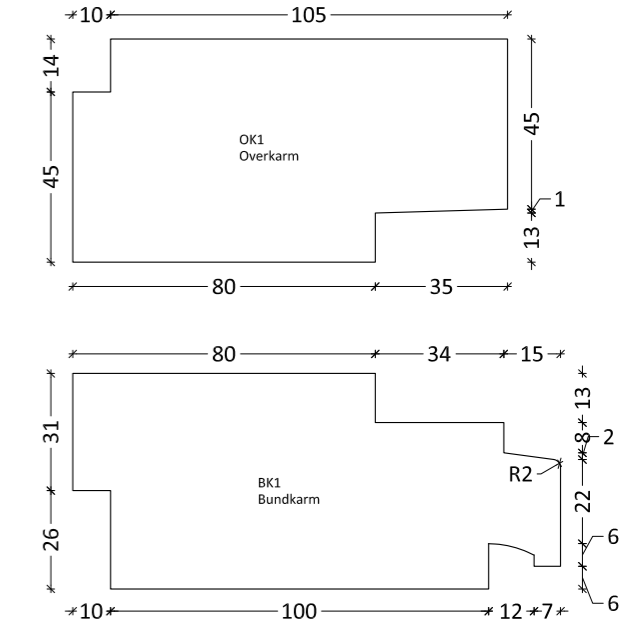
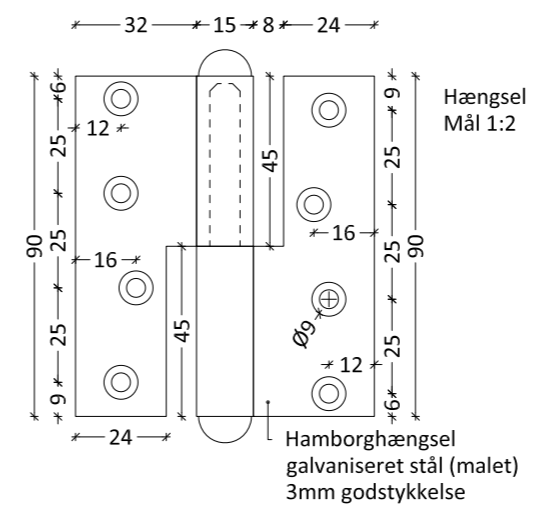
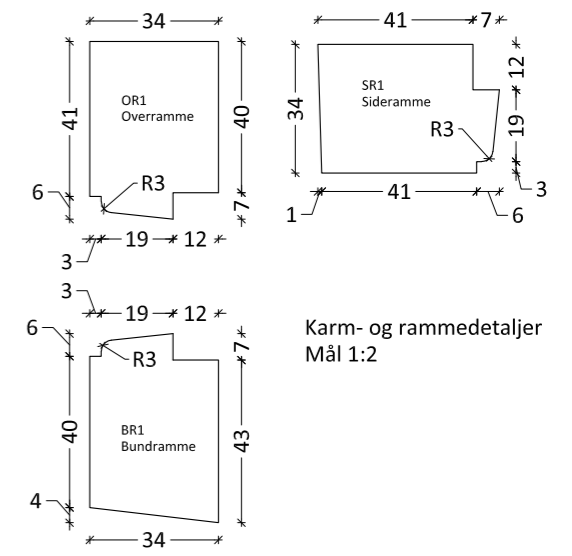
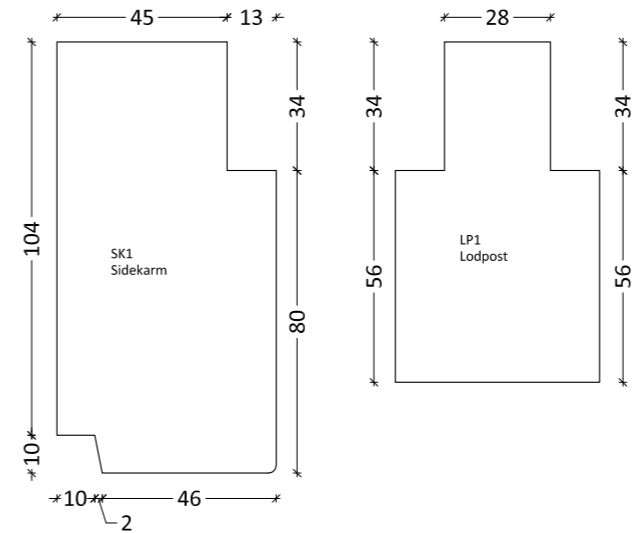
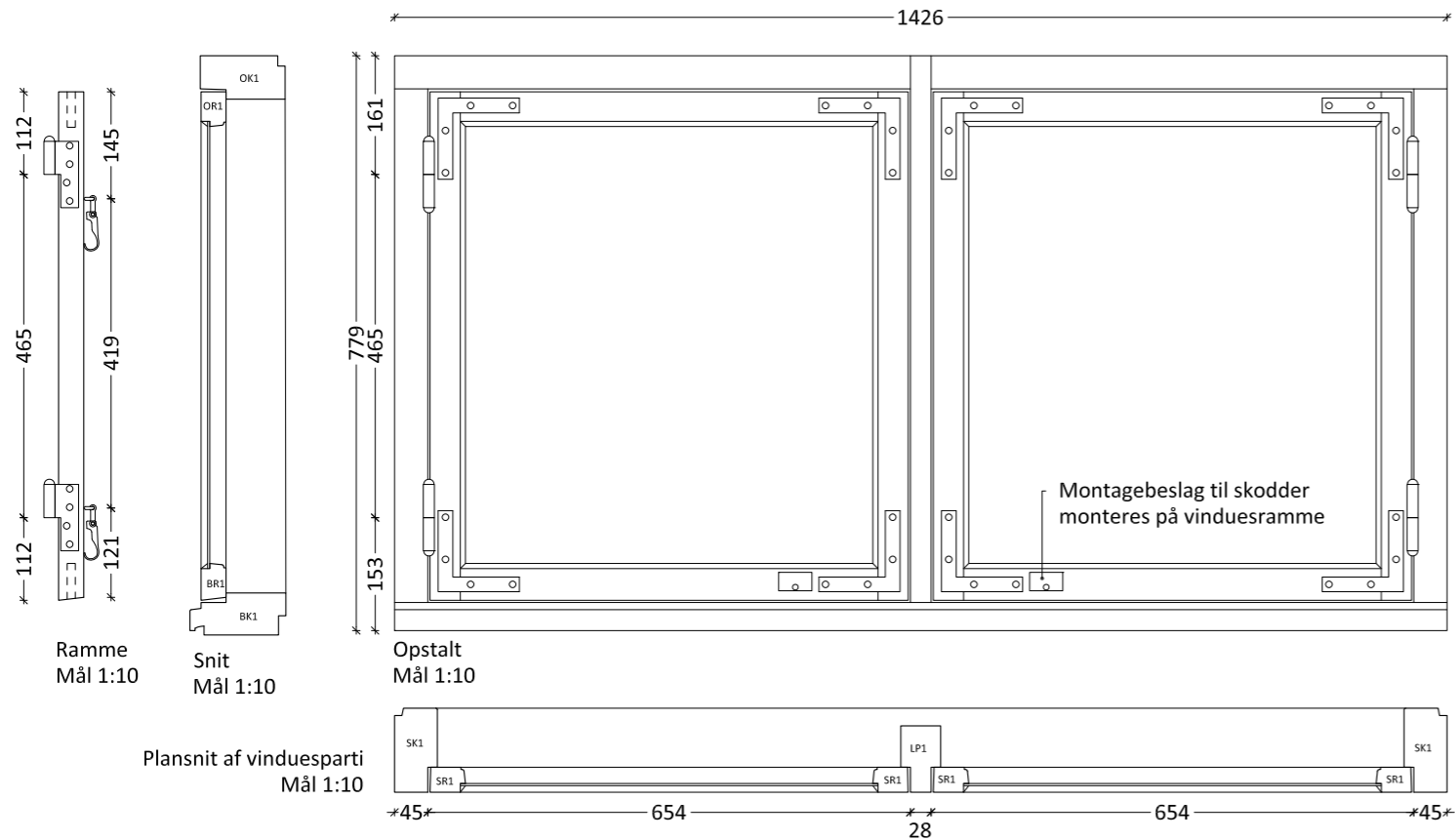
PARCELGÅRDEN

Emne **Køkkenvindue - energioptimering**  
Bygningsdelstegning

**MØGELHØJ**  
ARKITEKTER

Dato 27.10.2023 Format A3 Målestok 1:10 / 1:2

Tegn. nr. **4.11b**



**Note:**

De viste profiler er profiltegninger af de originale opmålte elementer. Disse skal anvendes ved rekonstruktion af nye bygningsdele.

Vinduerne er udført som udadgående vinduer med enkeltlags glas i kitfalsrammer.

Karm- og rammetræ er malerbehandlet spejlskåret kernetræ af fyrretræ af 1. classes kvalitet.

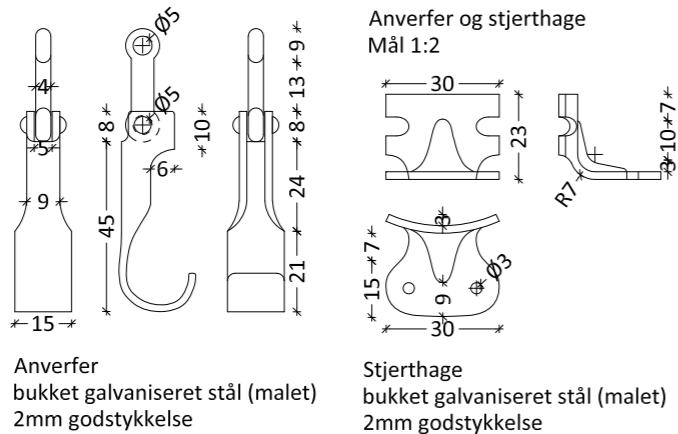
Rammer tappes sammen (kontrakehl) med gennemgående tapper / slidstapper som eksisterende elementer.

Karme udføres med sinkningssamlinger som eksisterende elementer.

Glas er 3mm trukket skarpkantet glas.

Alle profiler der er angivet med præcise udspecificerede mål er opmålt på stedet.

Sidekarme, overkarme og rammetræ malerbehandles iht. de gældende anvisninger.



Alle mål er i mm  
Alle mål tages på stedet af den udførende  
Mål kan variere fra det viste

PARCELGÅRDEN

Emne Gavlvindue - plan, snit og opstalter  
Bygningsdelstegning

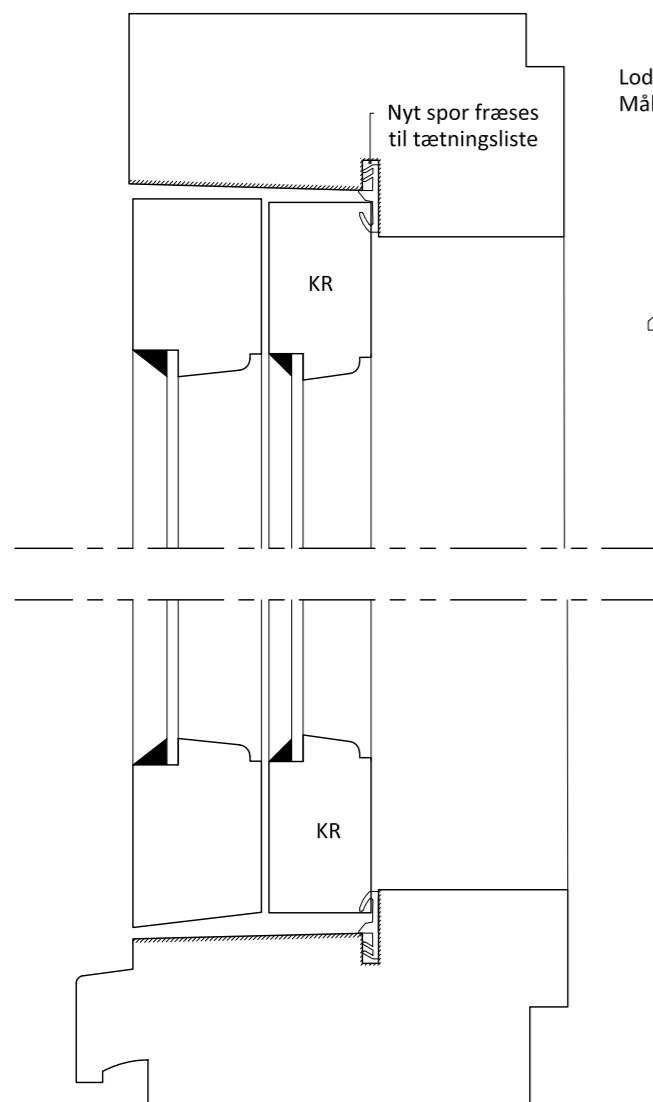
MØGELHØJ  
ARKITEKTER

Dato 27.10.2023 Format A3 Målestok 1:10 / 1:2

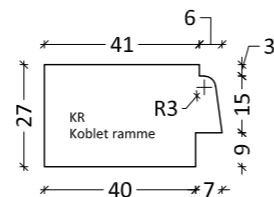
Tegn. nr. 4.12a

MØGELHØJ ARKITEKTER • HERLEV HOVEDGADE 201C. 2 TV - 2730 HERLEV • WWW.M-ARKITEKTER.DK

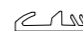




Lodrette detaljer  
Mål 1:2



Rammedetalje  
Mål 1:2

 = Nye sorte tætningslister (Bronzebånd fjernes)

**Note:**

Originale vinduer er udført som enkeltlagsrammer med 3mm trukket glas. Disse vinduer kan energioptimeres.

Der skal udføres en ny indvendig koblet ramme. Nye rammer udføres i 1. classespejlskåret fyrretræ, og skal udføres i profilering som angivet. Nye rammer hænges på den eksisterende udvendige ramme med 2 koblingshængsler indfræset i falsen mellem de to rammer. Rammer tappes sammen (kontrakehl) med gennemgående tapper / slidstapper som eksisterende elementer.

Nye ruder til den nye koblede indvendige ramme skal være 3-lags trukket glas. Nye ruder udføres som kitfalsruder ligesom øvrige koblede rammer i bebyggelsen.

Der fræses ud i karmstykkerne og i lodposten for at gøre falsen dybere og samtidig fræses et spor til tætningslister som angivet på tegningen.

Tætningslister skal være grå.

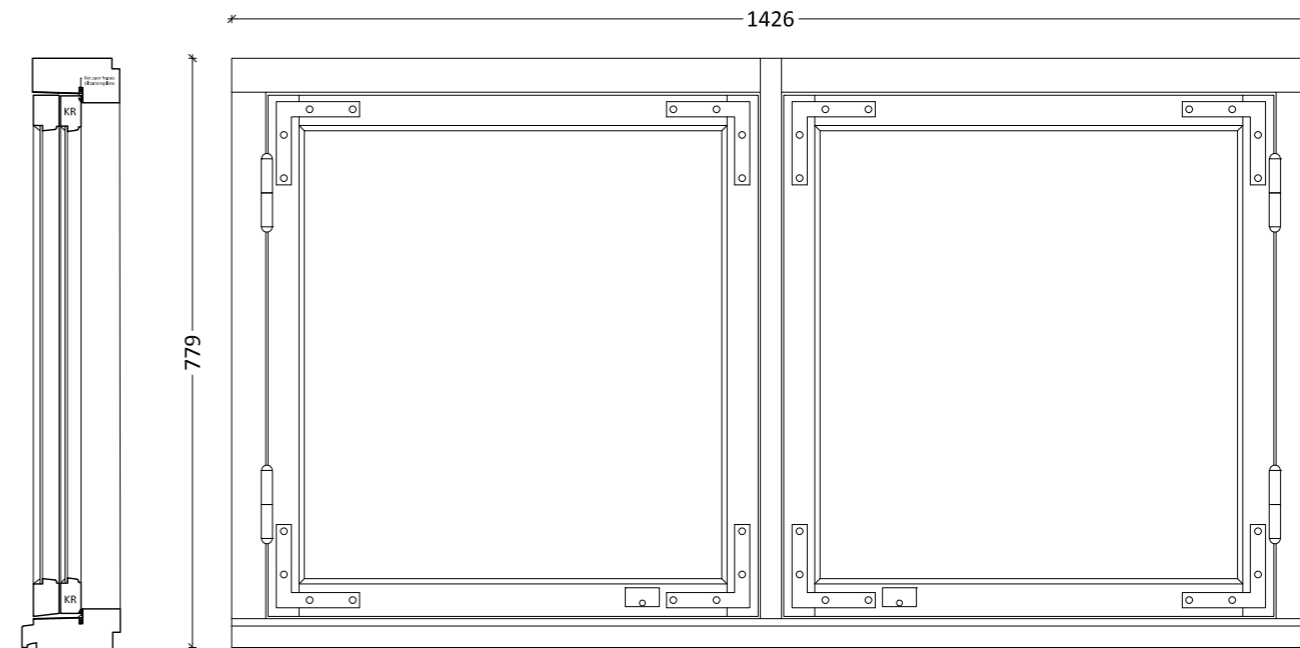
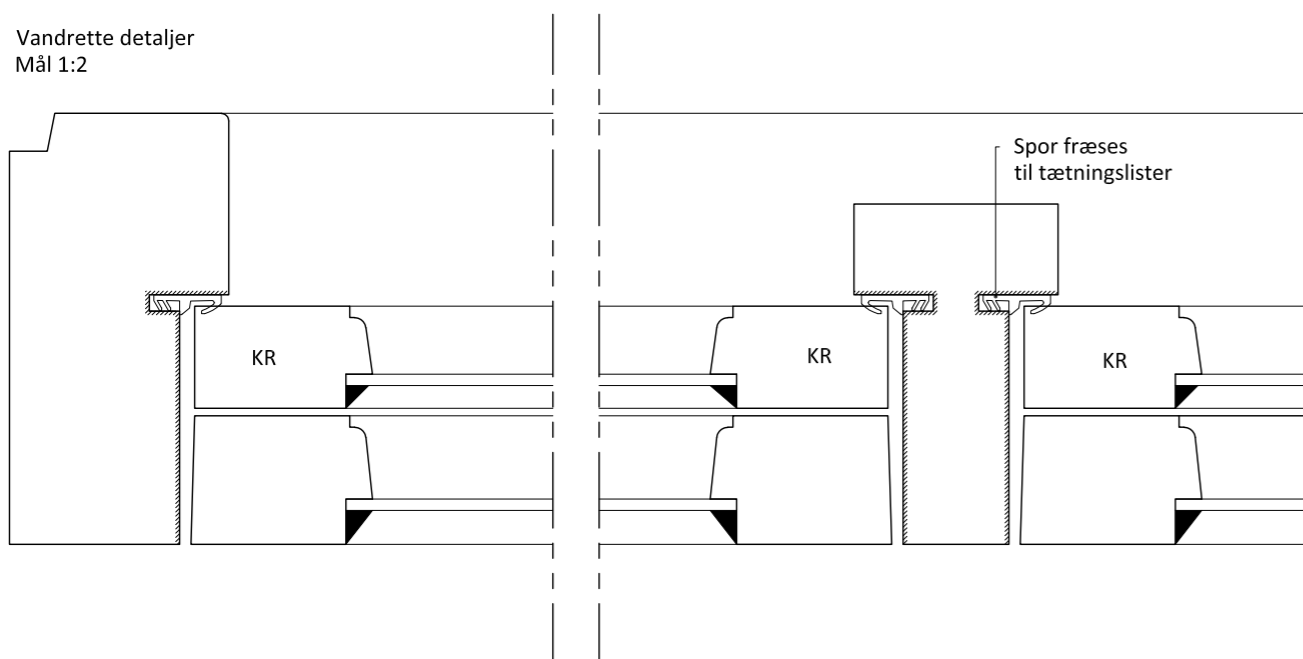
Eksisterende anverfere flyttes og genanvendes

**Energi:**

Den beregnede u-værdi (varmetabstallet) på de eksisterende vinduer er ca. 3,03 W/m<sup>2</sup>K

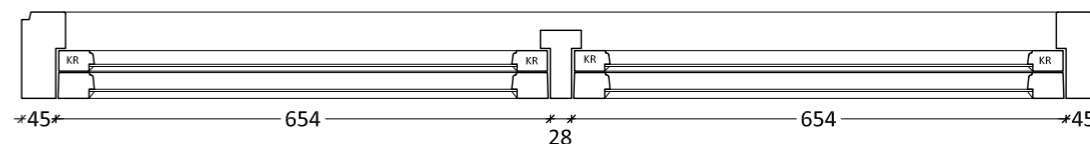
Ved energioptimering af vinduerne ved udførelse af en nye koblede rammer, bliver den beregnede u-værdi på de optimerede vinduer ca. 1,71 W/m<sup>2</sup>K

Vandrette detaljer  
Mål 1:2



Opstalt  
Mål 1:10

Plansnit af vinduesparti  
m. ny koblet ramme  
Mål 1:10



Alle mål er i mm  
Alle mål tages på stedet af den udførende  
Mål kan variere fra det viste

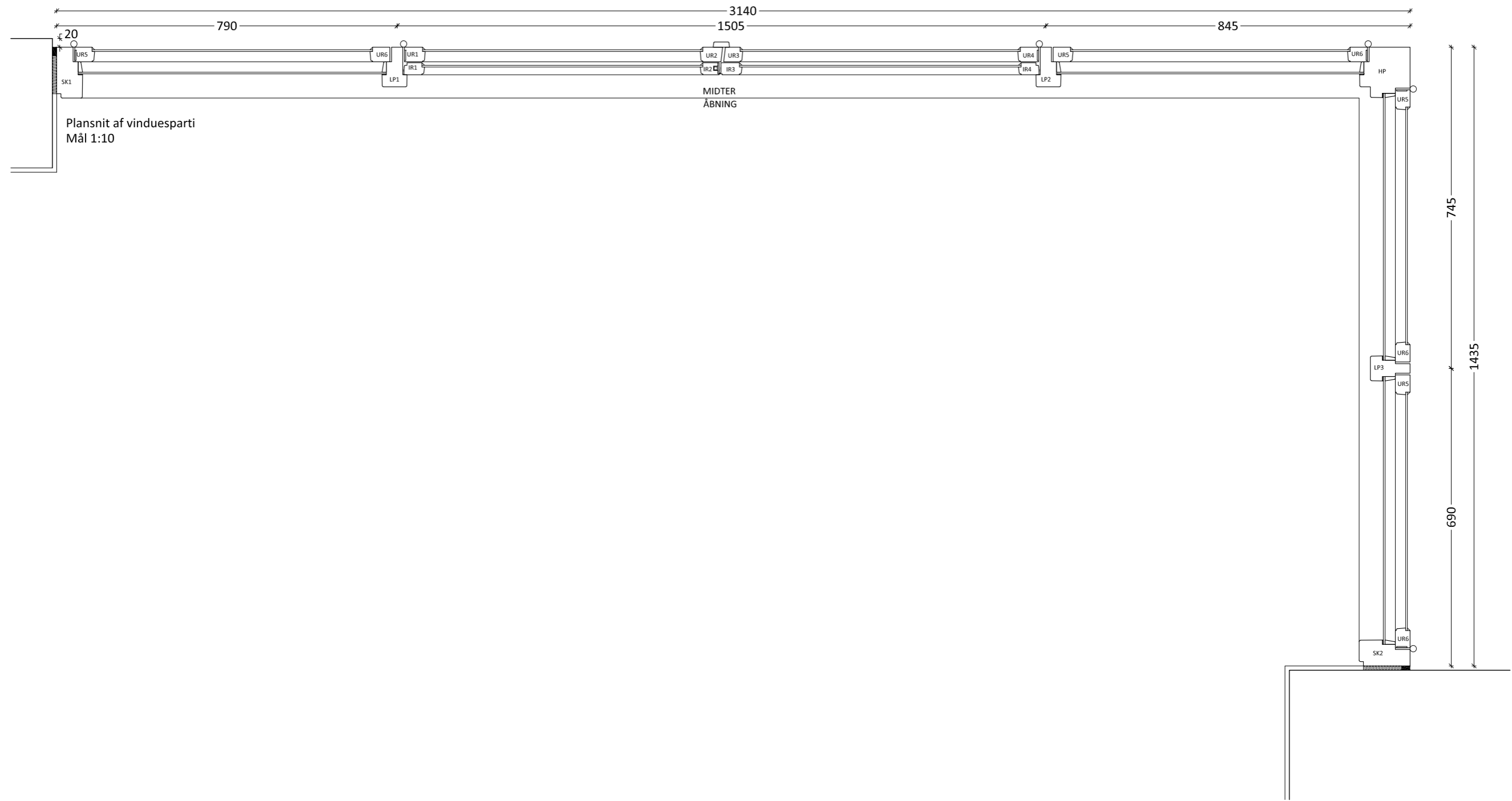
PARCELGÅRDEN

Emne Gavlvindue - energioptimering  
Bygningsdelstegning

**MØGELHØJ**  
ARKITEKTER

Dato 27.10.2023 Format A3 Målestok 1:10 / 1:2

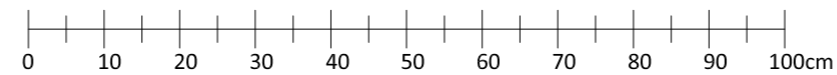
Tegn. nr. **4.12b**



Plansnit af vinduesparti  
Mål 1:10

Alle mål er i mm  
Alle mål tages på stedet af den udførende  
Mål kan variere fra det viste

Målestok 1:10



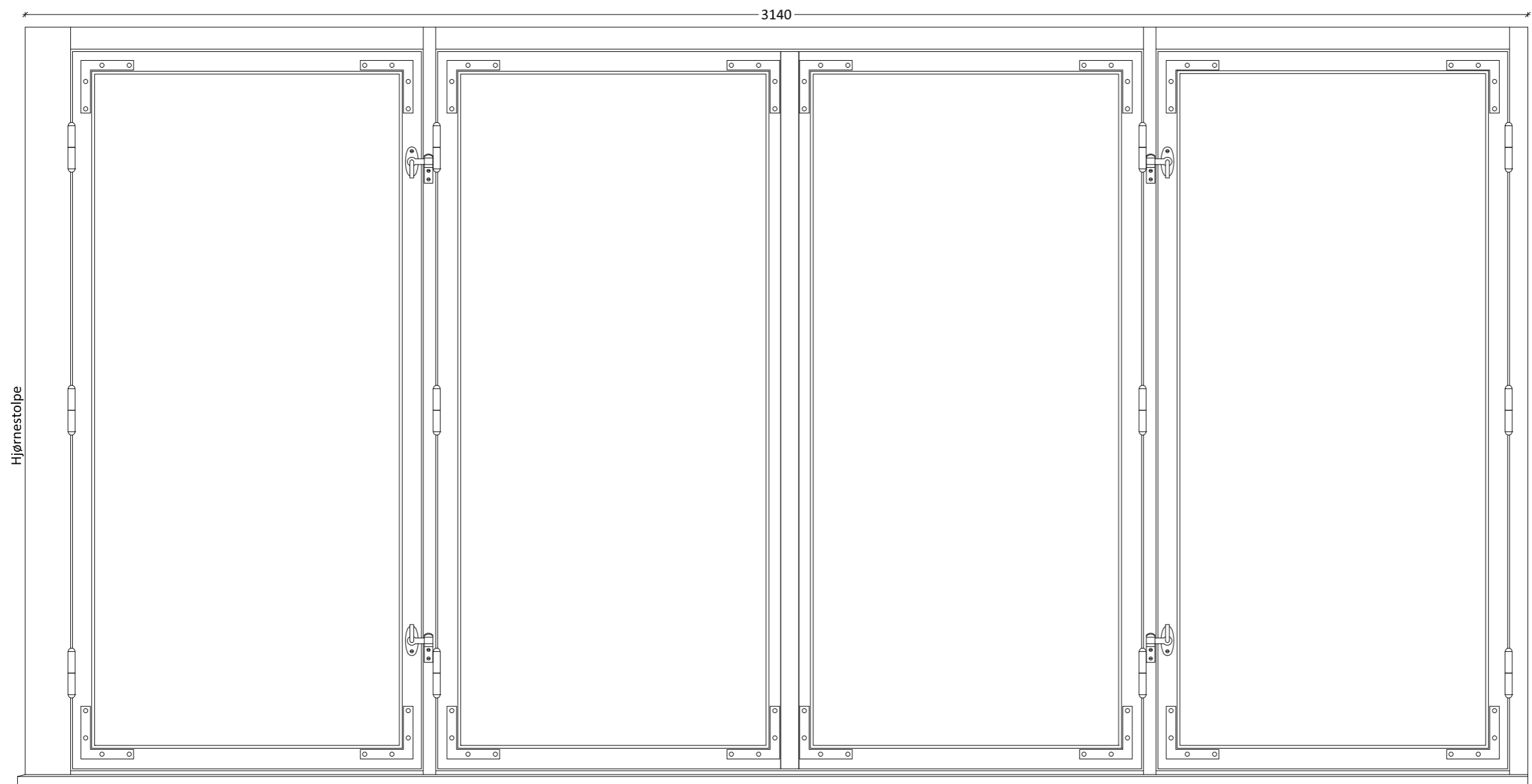
PARCELGÅRDEN

Emne **Vindue stue - plansnit**  
Bygningsdelstegning

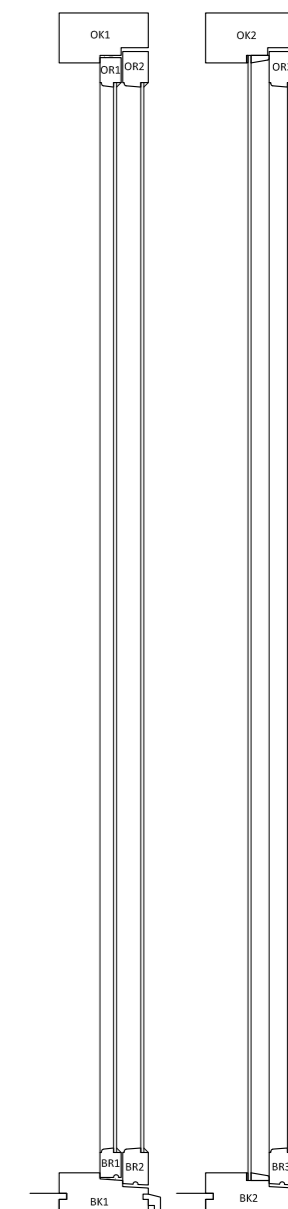
**MØGELHØJ**  
**ARKITEKTER**

Dato 27.10.2023 Format A3 Målestok 1:10

Tegn. nr. **4.13a**



Vinduesparti set udefra  
Mål 1:10



Snit  
Mål 1:10

**Note:**

Vinduerne er udført som udadgående koblede rammer med enkeltlags glas i kitfalsrammer. Glas er 3mm trukket skarpkantet glas.

Nogle af rammerne er enkeltlagsrammer som åbnes udefra med fast indvendigt glas.

Karm- og rammetræ er spejlskåret kernetræ af fyrretræ af 1. classes kvalitet.

Rammer tappes sammen (kontrakehl) med gennemgående tapper / slidstapper som eksisterende elementer.

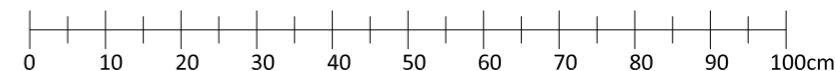
Karme udføres med sinkningsamlinger som eksisterende elementer.

Glas er 3mm trukket skarpkantet glas.

Alle profiler der er angivet med præcise udspecificerede mål er opmålt på stedet.

Sidekarme, overkarme og rammetræ malerbehandles iht. de gældende anvisninger.

Målestok 1:10



Alle mål er i mm  
Alle mål tages på stedet af den udførende  
Mål kan variere fra det viste

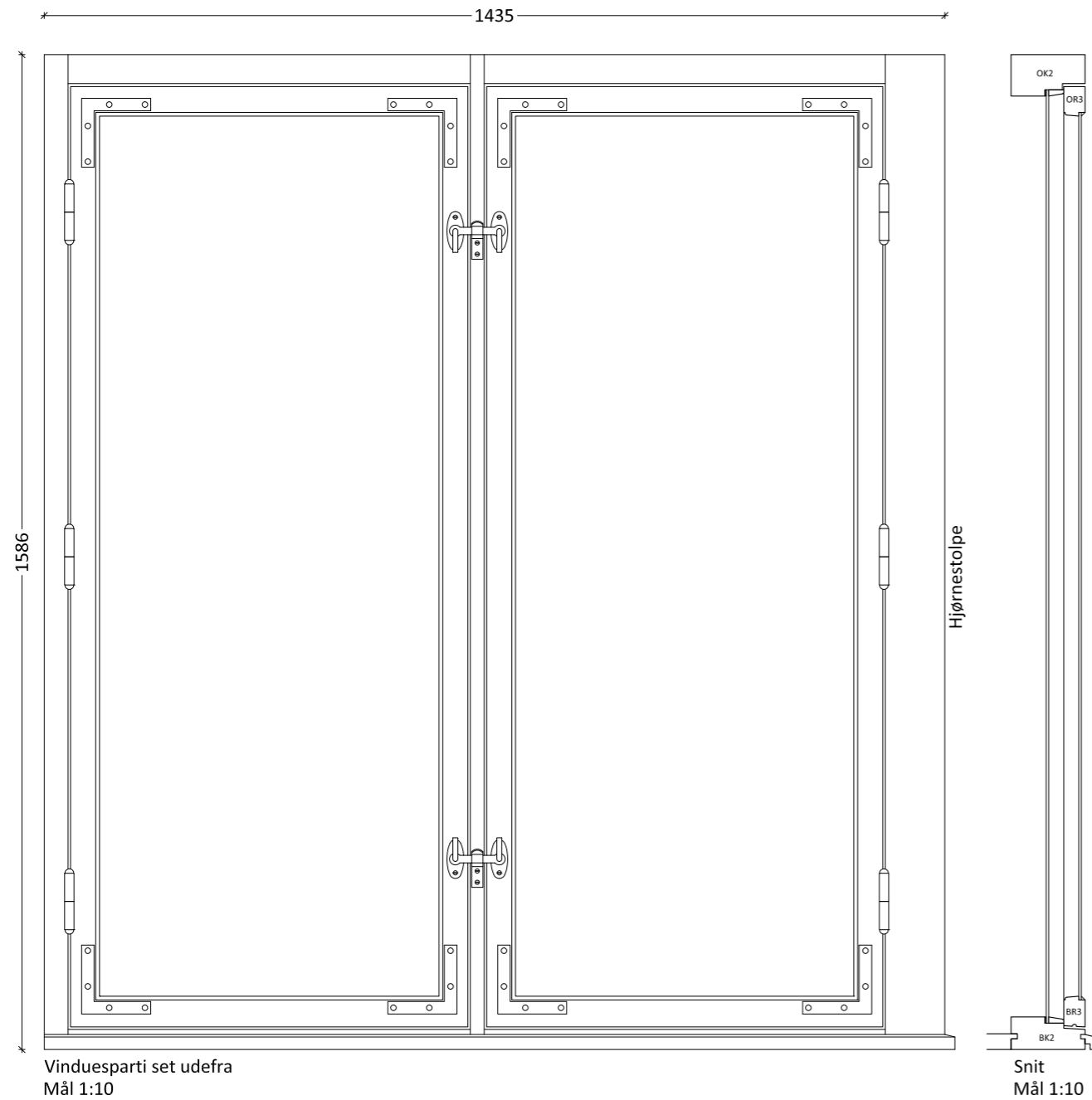
PARCELGÅRDEN

Emne **Vindue stue - opstalt mod have**  
Bygningsdelstegning

**MØGELHØJ**  
ARKITEKTER

Dato 27.10.2023 Format A3 Målestok 1:10

Tegn. nr. **4.13b**



**Note:**

Vinduerne er udført som udadgående koblede rammer med enkeltlags glas i kitfalsrammer. Glas er 3mm trukket skarpkantet glas.

Nogle af rammerne er enkeltlagsrammer som åbnes udefra med fast indvendigt glas.

Karm- og rammetræ er spejlskåret kernetræ af fyrretræ af 1. classes kvalitet.

Rammer tappes sammen (kontrakehl) med gennemgående tapper / slidstapper som eksisterende elementer.

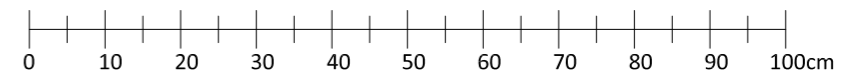
Karme udføres med sinkningssamlinger som eksisterende elementer.

Glas er 3mm trukket skarpkantet glas.

Alle profiler der er angivet med præcise udspecificerede mål er opmålt på stedet.

Sidekarme, overkarme og rammetræ malerbehandles iht. de gældende anvisninger.

Målestok 1:10



Alle mål er i mm  
Alle mål tages på stedet af den udførende  
Mål kan variere fra det viste

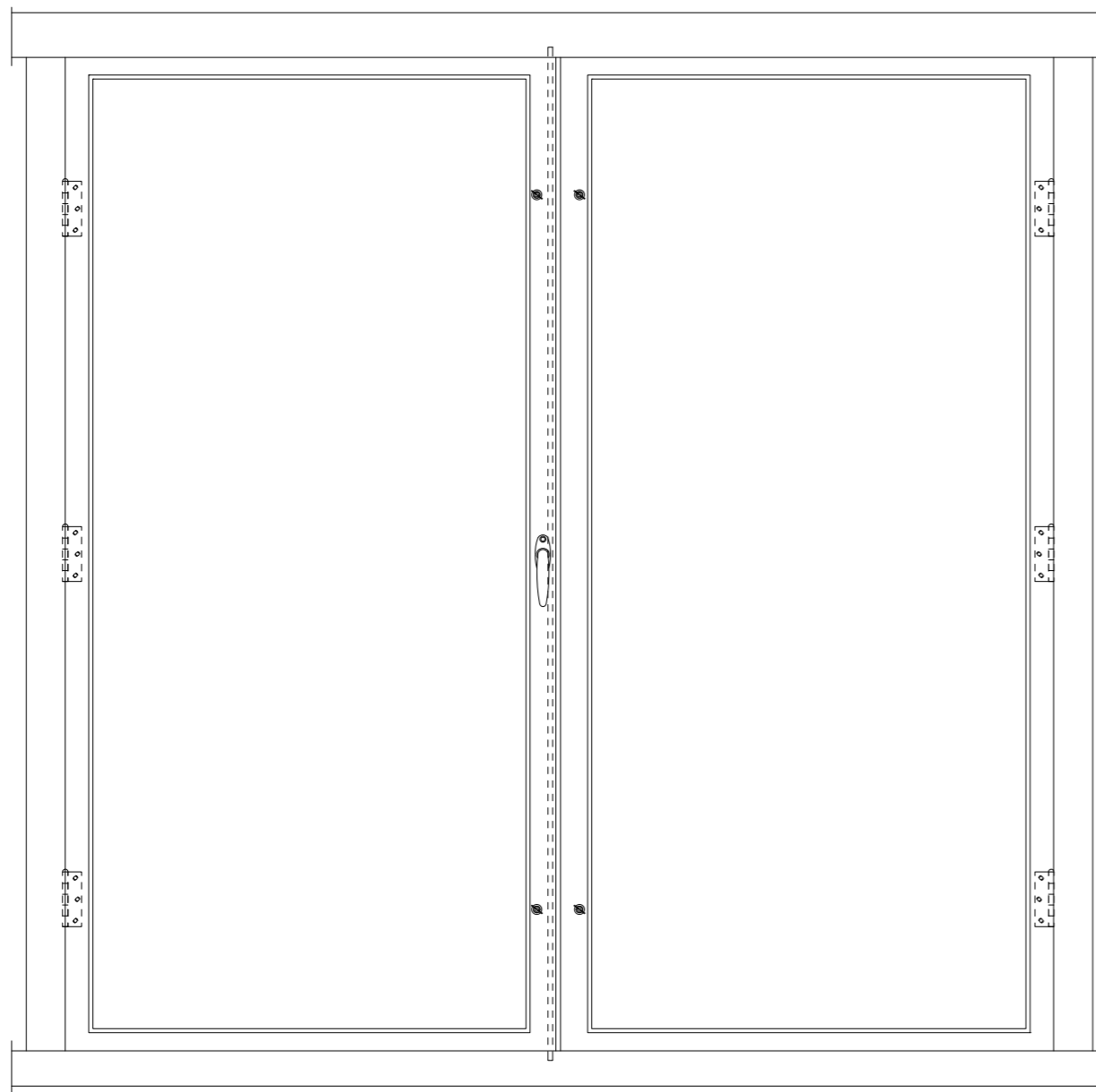
PARCELGÅRDEN

Emne Vindue stue - opstalt i niche  
Bygningsdelstegning

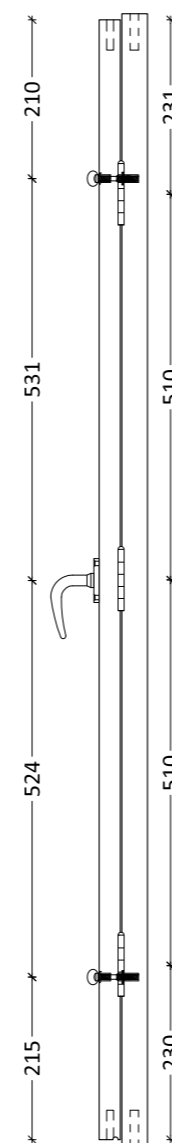
**MØGELHØJ**  
ARKITEKTER

Dato 27.10.2023 Format A3 Målestok 1:10

Tegn. nr. 4.13c

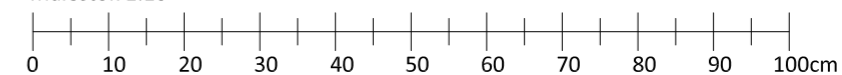


Oplukkelige koblede dobbeltrammer set indefra  
Mål 1:10



Snit af koblede rammer  
Mål 1:10

Målestok 1:10



Alle mål er i mm  
Alle mål tages på stedet af den udførende  
Mål kan variere fra det viste

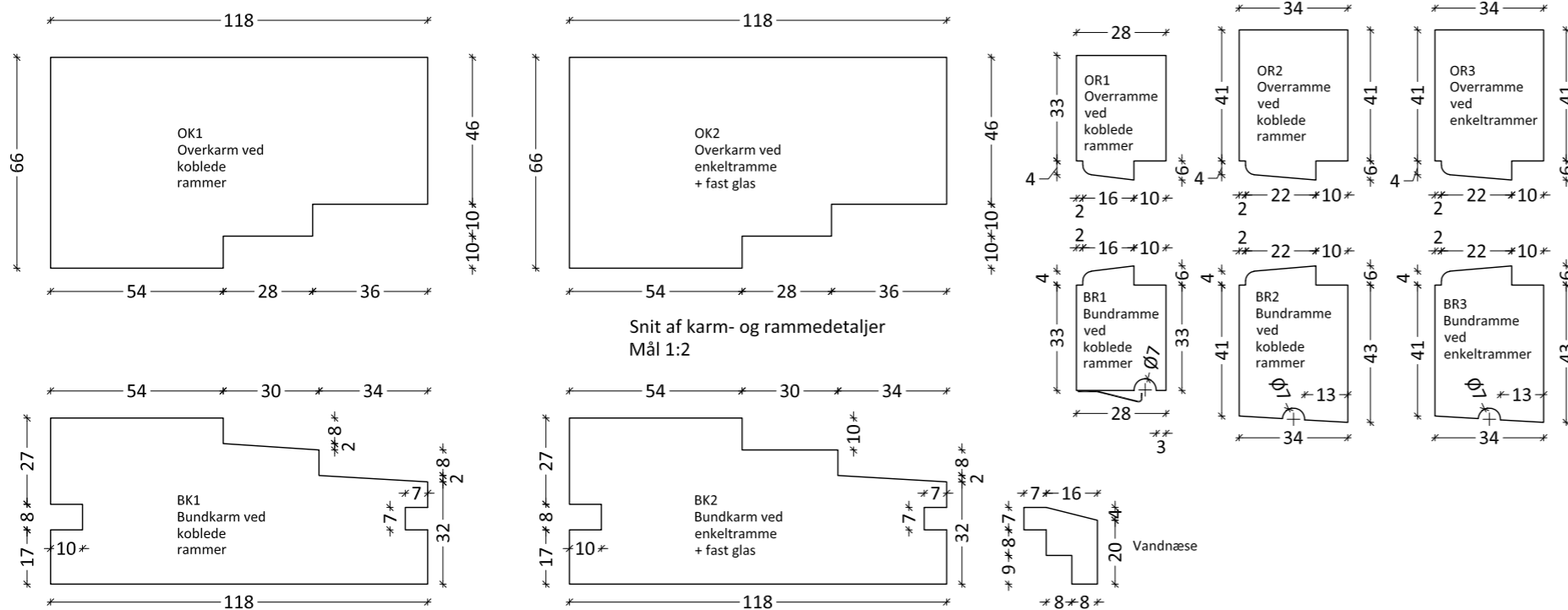
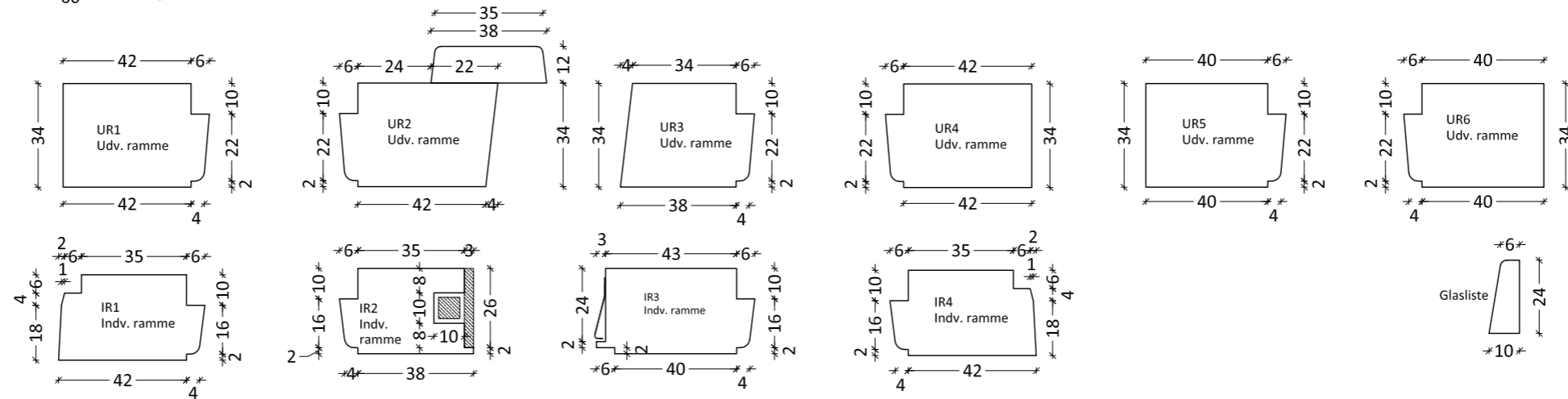
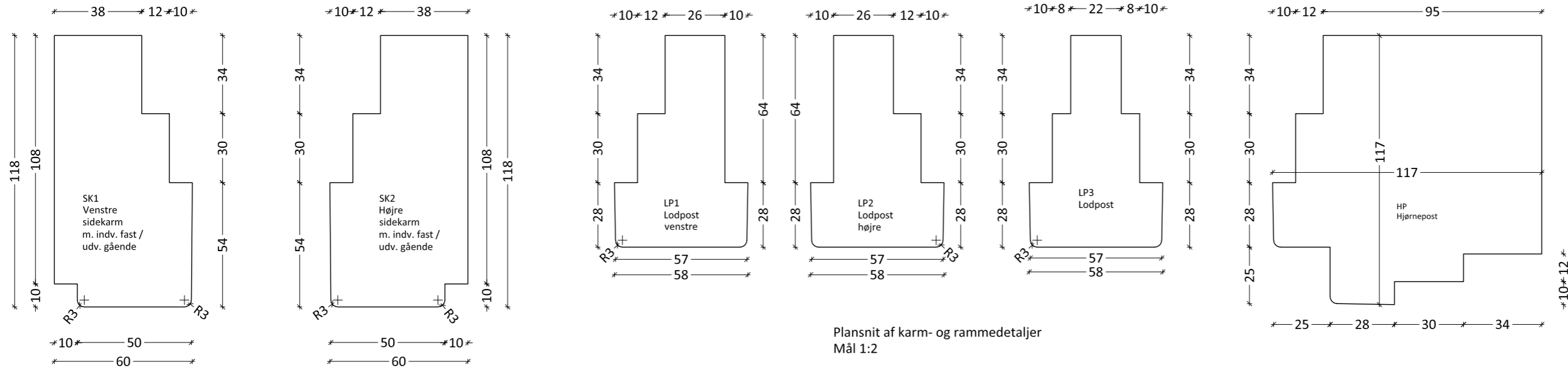
PARCELGÅRDEN

Emne **Vindue stue - koblede rammer indvendigt**  
Bygningsdelstegning

**MØGELHØJ**  
**ARKITEKTER**

Dato 27.10.2023 Format A3 Målestok 1:10

Tegn. nr. **4.13d**



**Note:**

De viste profiler er profiltegninger af de originale opmålte elementer. Disse skal anvendes ved rekonstruktion af nye bygningsdele.

Navngivning og anvendelse af profiler ses af tegning 4.13a, 4.13b, 4.13c og 4.14d

Alle mål er i mm  
Alle mål tages på stedet af den udførende  
Mål kan variere fra det viste

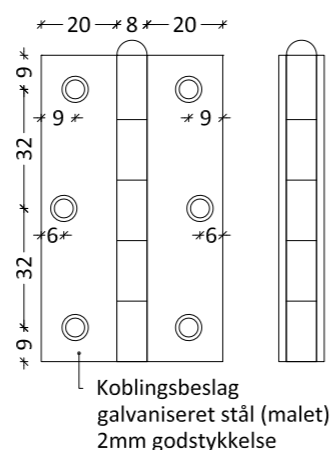
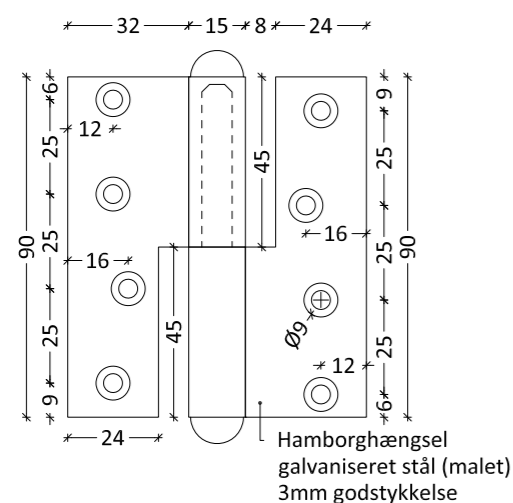
PARCELGÅRDEN

Emne **Vindue stue - originale profiler**  
Bygningsdelstegning

**MØGELHØJ**  
ARKITEKTER

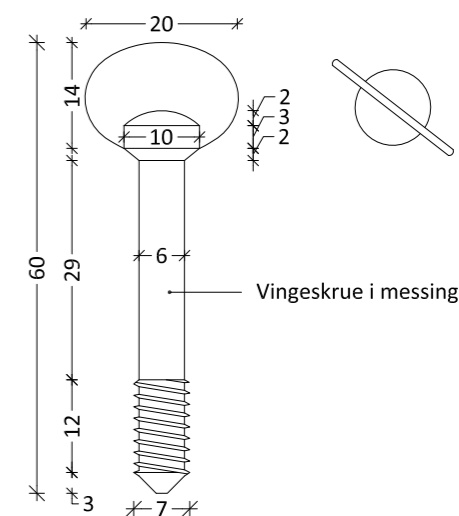
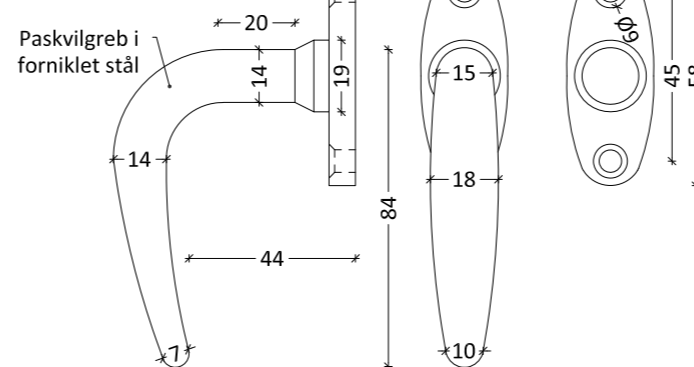
Dato 27.10.2023 Format A3 Målestok 1:2

Tegn.nr. **4.13e**

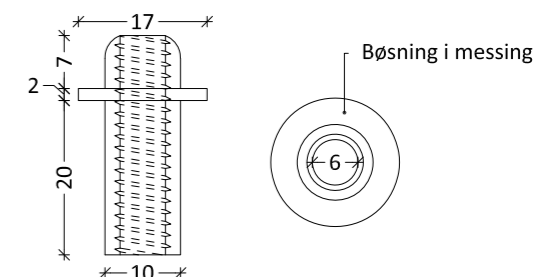
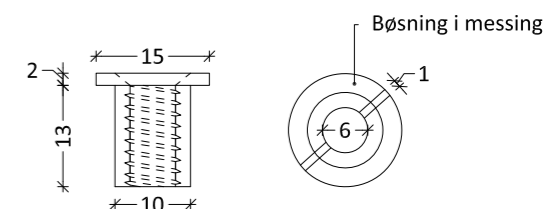
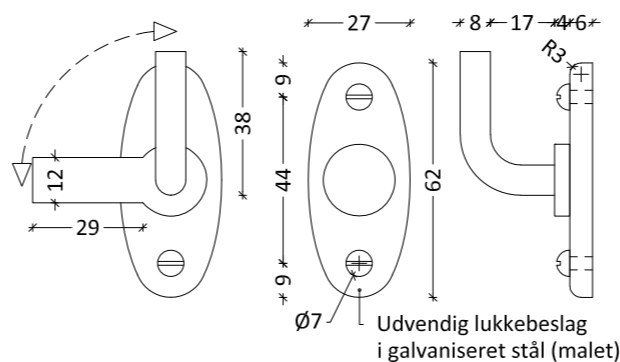
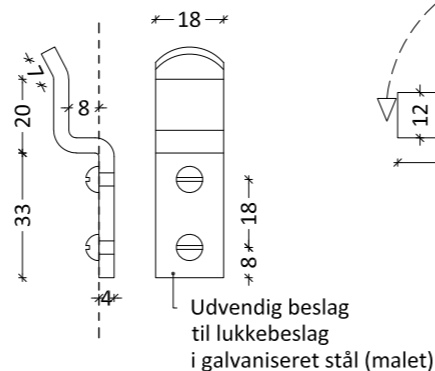
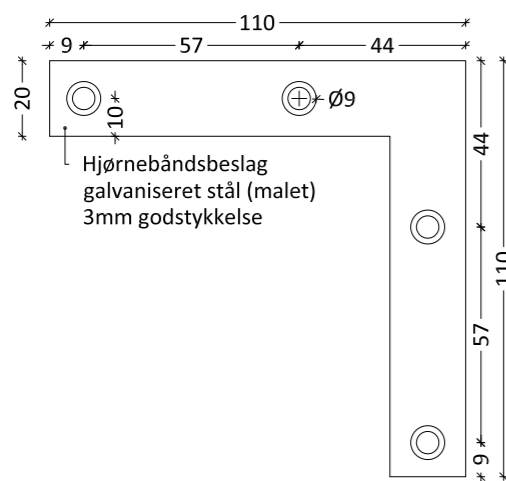


Gennemstikningsbolt  
i messing  
(malet)

Paskvilgreb i  
forniklet stål



Vinduesbeslag  
Mål 1:2



Skrue og bøsninger  
til koblede rammer  
Mål 1:1

Alle mål er i mm  
Alle mål tages på stedet af den udførende  
Mål kan variere fra det viste

PARCELGÅRDEN

Emne Vindue stue - beslag  
Bygningsdelstegning

**MØGELHØJ**  
ARKITEKTER

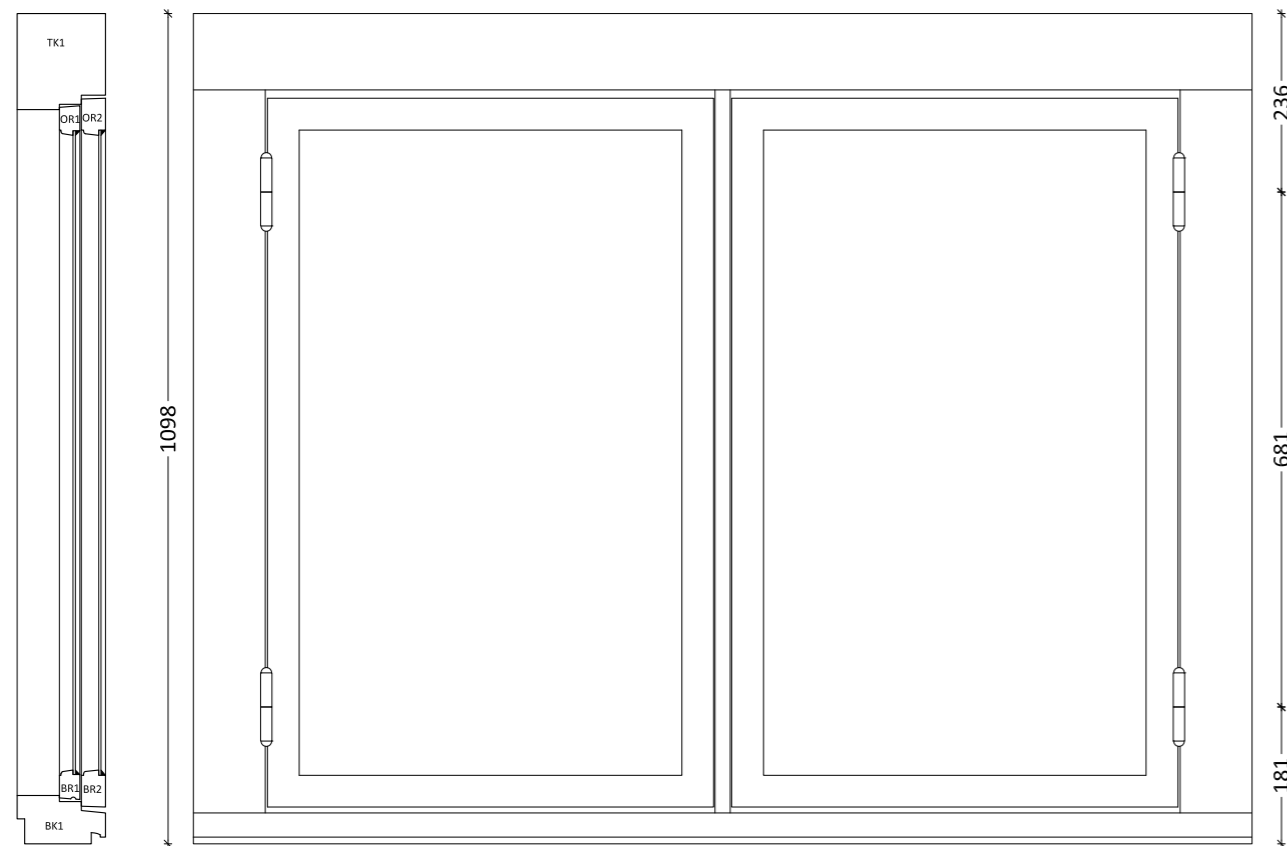
Dato 27.10.2023 Format A3 Målestok 1:2 / 1:1

Tegn. nr. 4.13f

MØGELHØJ ARKITEKTER • HERLEV HOVEDGADE 201C. 2 TV - 2730 HERLEV • WWW.M-ARKITEKTER.DK

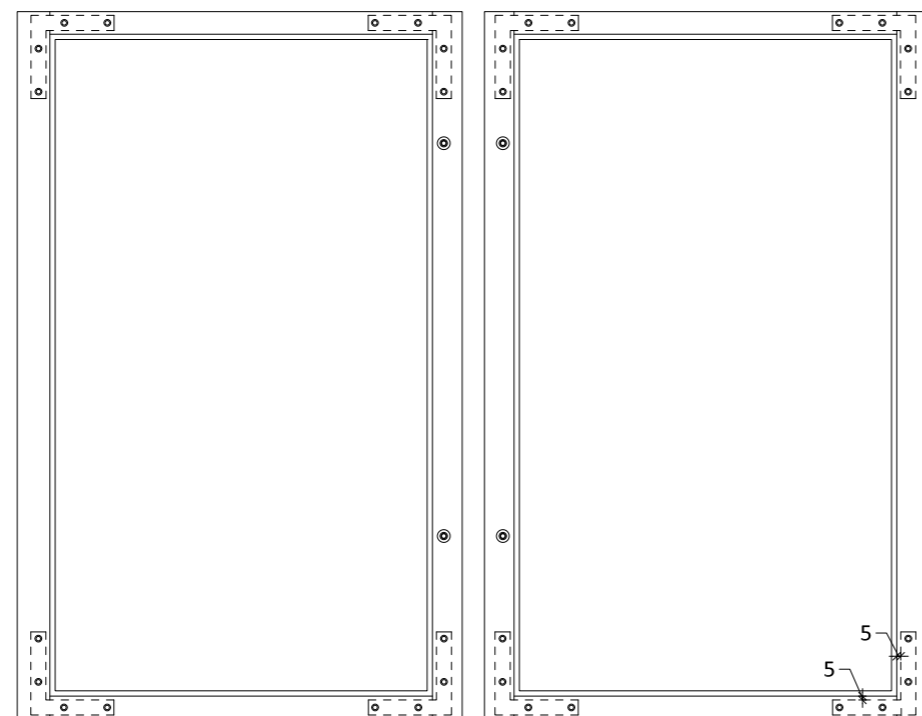
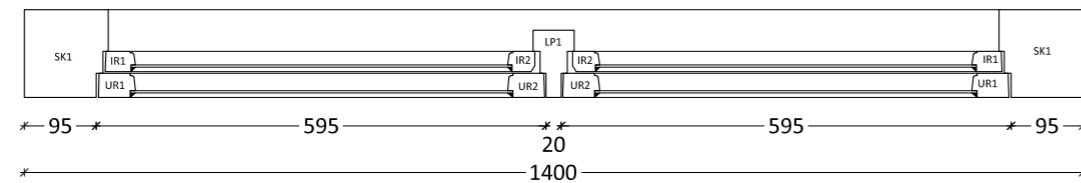
Målestok 1:1





Vinduesparti set udefra  
Mål 1:10

Plan af vinduesparti  
Mål 1:10



Koblede rammer set indefra  
Mål 1:10

**Note:**

Vinduerne er udført som udadgående koblede rammer med enkeltlags glas i kitfalsrammer. Glas er 3mm trukket skarpkantet glas.

Karme er udført i massiv tømmer af som en bærende del af kvisten.  
Rammetræ er spejlskåret kernetræ i fyrretræ af 1. classes kvalitet.  
Rammer tappes sammen (kontrakehl) med gennemgående tapper / slidstapper som eksisterende elementer.

Alle profiler der er angivet med præcise udspecificerede mål er opmålt på stedet.

Ved reparation eller udskiftning af skodder skal oprindelige lukkegreb, hængsler, med videre så vidt muligt genbruges - alternativt skal de erstattes 1:1.

Skodder skal malerbehandles iht. gældende anvisninger

Alle mål er i mm  
Alle mål tages på stedet af den udførende  
Mål kan variere fra det viste

PARCELGÅRDEN

Emne Kvistvindue - plan, snit og opstalter  
Bygningsdelstegning

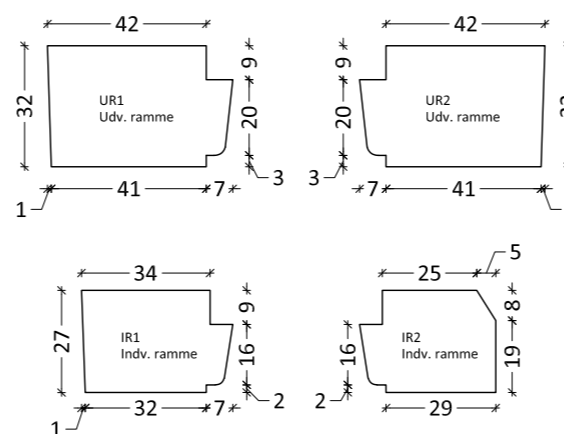
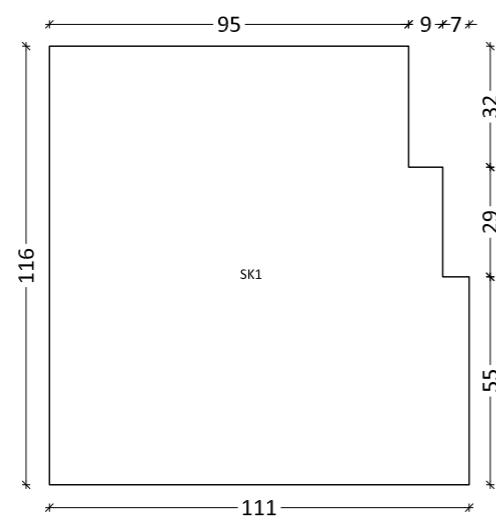
**MØGELHØJ**  
ARKITEKTER

Dato 27.10.2023 Format A3 Målestok 1:10

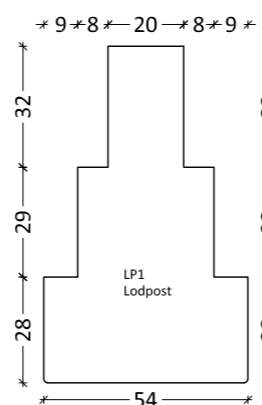
Tegn. nr. 4.14a



Hjørnestolpe  
Mål 1:2



Kvist og vinduesprofiler  
Mål 1:2

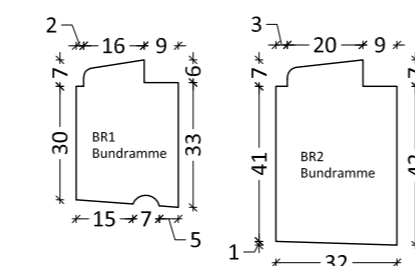
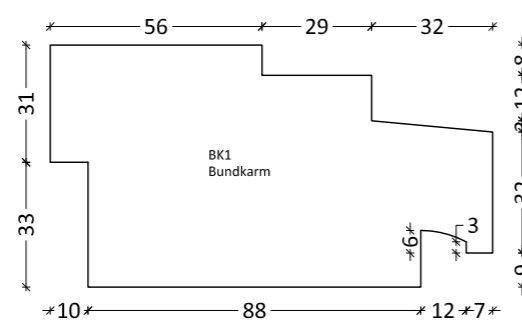
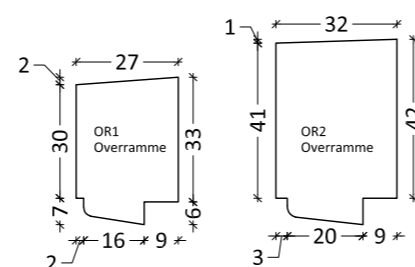
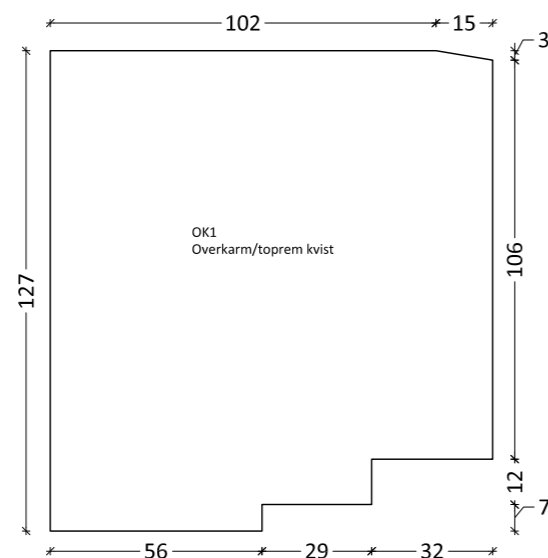


**Note:**

De viste profiler er profiltegninger af de originale opmålte elementer. Disse skal anvendes ved rekonstruktion af nye bygningsdele.

Navngivning og anvendelse af profiler ses af tegning 4.14a

Overkarm  
Mål 1:2



Bundkarm  
Mål 1:2

Alle mål er i mm  
Alle mål tages på stedet af den udførende  
Mål kan variere fra det viste

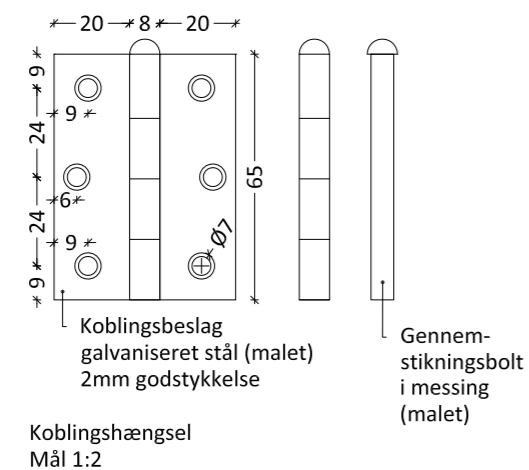
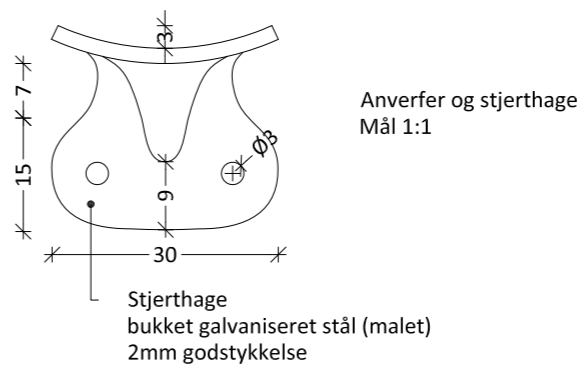
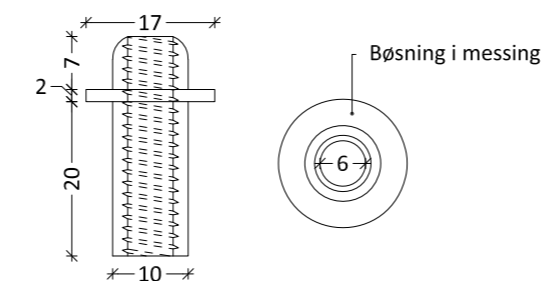
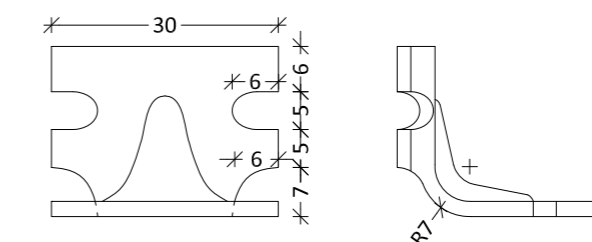
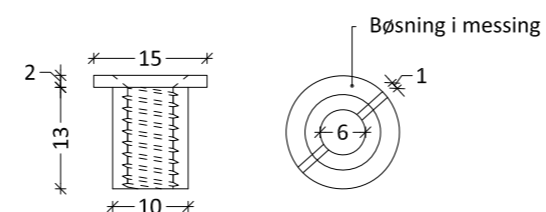
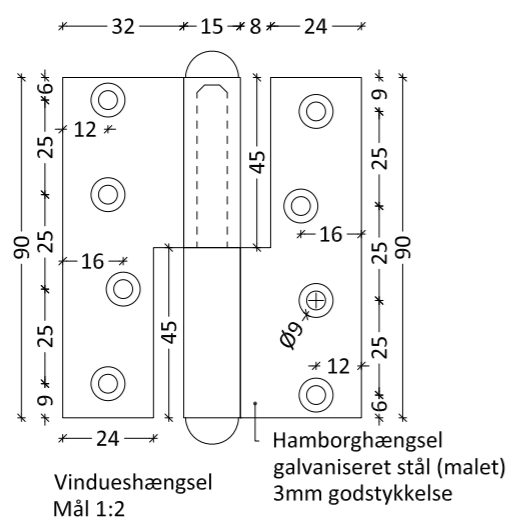
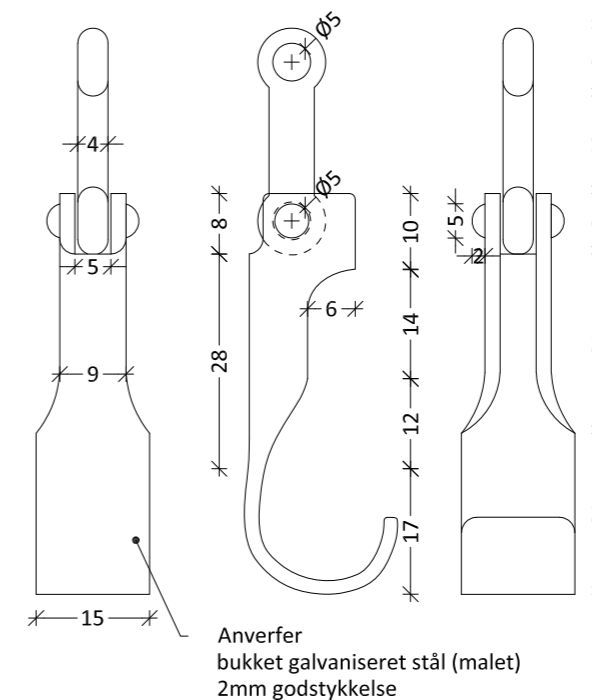
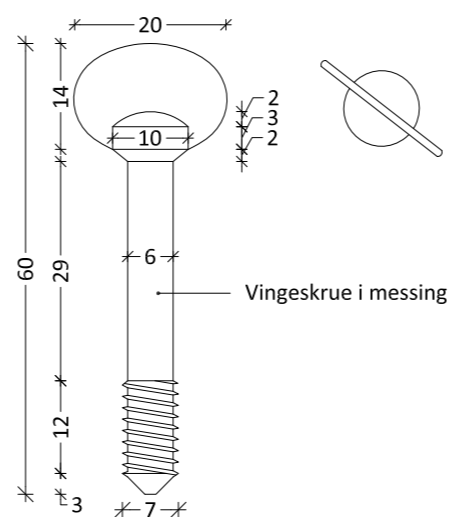
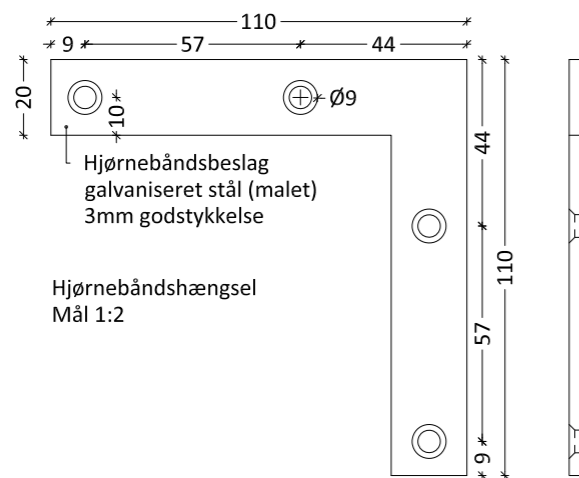
PARCELGÅRDEN

Emne Kvistvindue - originale profiler  
Bygningsdelstegning

**MØGELHØJ**  
ARKITEKTER

Dato 27.10.2023 Format A3 Målestok 1:2

Tegn. nr. **4.14b**



Skruer og bøsninger  
til koblede rammer  
Mål 1:1

Alle mål er i mm  
Alle mål tages på stedet af den udførende  
Mål kan variere fra det viste

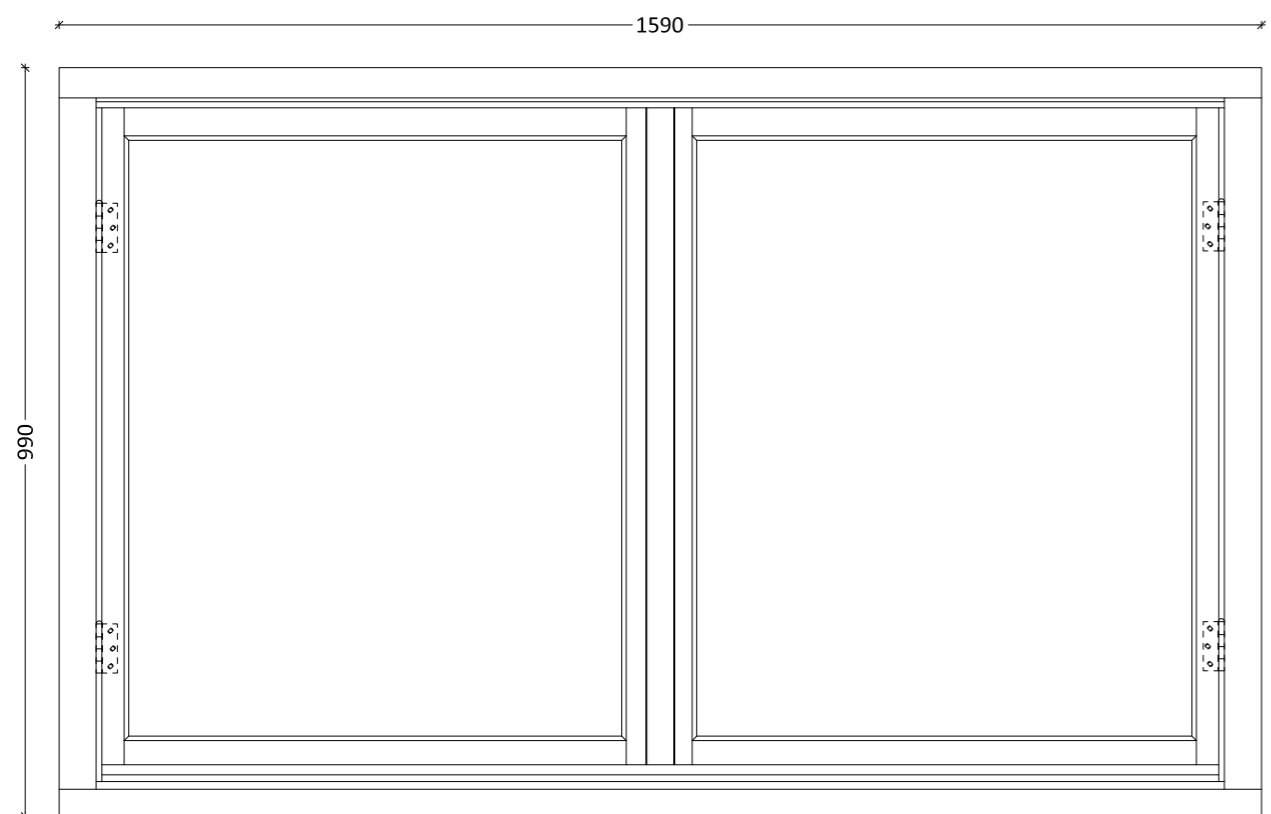
PARCELGÅRDEN

Emne Kvistvindue - beslag  
Bygningsdelstegning

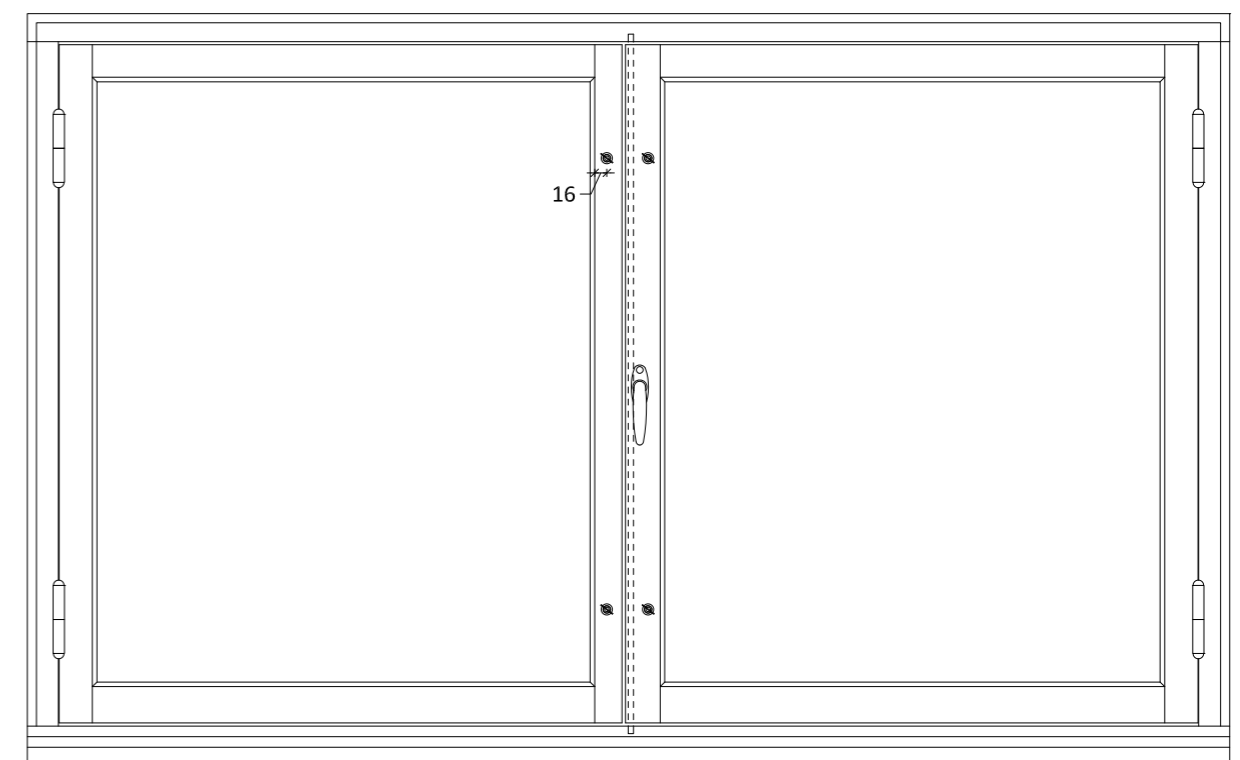
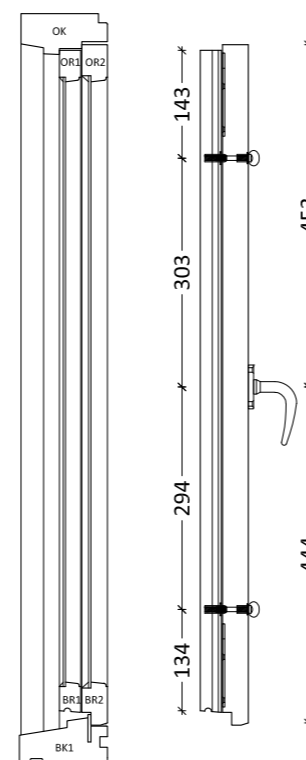
**MØGELHØJ**  
ARKITEKTER

Dato 27.10.2023 Format A3 Målestok 1:2 / 1:1

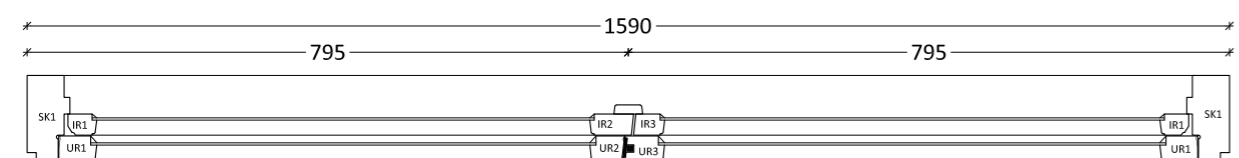
Tegn. nr. 4.14c



Vinduesparti set udefra  
Mål 1:10



Vinduesparti set indefra  
Mål 1:10



Plan af vinduesparti  
Mål 1:10

**Note:**

Vinduerne er udført som indadgående koblede rammer med enkeltlags glas i kitfalsrammer. Glas er 3mm trukket skarpkantet glas.

Karm- og rammetræ er malerbehandlet spejlskåret kernetræ af fyrretræ af 1. klasses kvalitet.

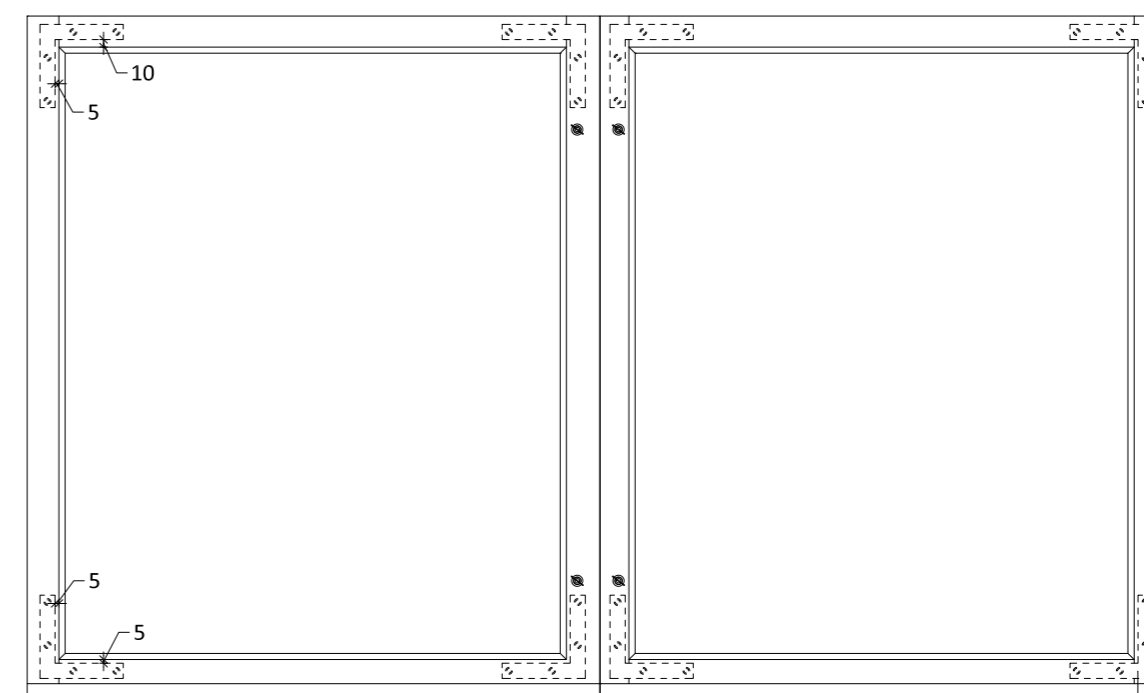
Rammer tappes sammen (kontrakehl) med gennemgående tapper / slidstapper som eksisterende elementer.

Karme udføres med sinkningssamlinger som eksisterende elementer.

Glas er 3mm trukket skarpkantet glas.

Alle profiler der er angivet med præcise udspecificerede mål er opmålt på stedet.

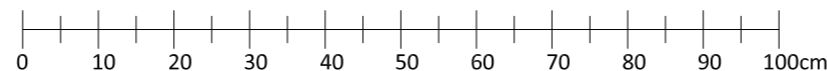
Sidekarme, overkarme og rammetræ malerbehandles iht. de gældende anvisninger.



Placering af hjørnebånd på indvendigt koblet parti  
Mål 1:10

Alle mål er i mm  
Alle mål tages på stedet af den udførende  
Mål kan variere fra det viste

Målestok 1:10



PARCELGÅRDEN

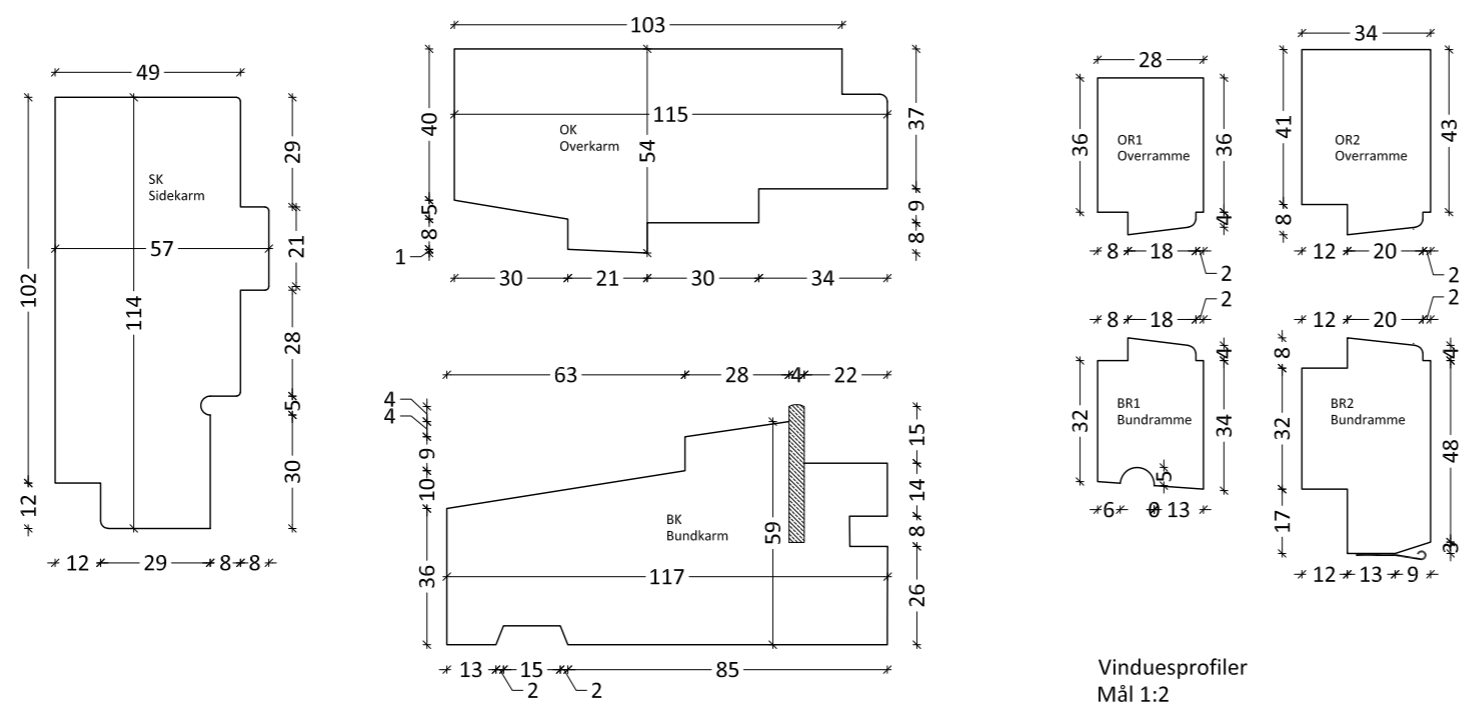
Emne Vinduer 1.sal - plan, snit og opstalter  
Bygningsdelstegning

**MØGELHØJ**  
ARKITEKTER

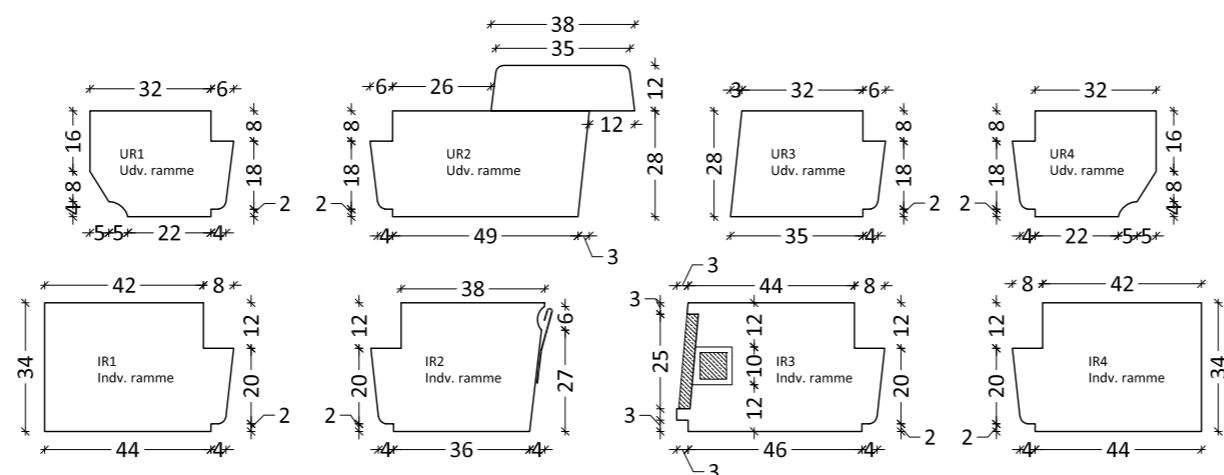
Dato 27.10.2023 Format A3 Målestok 1:10

Tegn. nr. **4.15a**

MØGELHØJ ARKITEKTER • HERLEV HOVEDGADE 201C. 2 TV - 2730 HERLEV • WWW.M-ARKITEKTER.DK



Vinduesprofiler  
Mål 1:2



**Note:**

De viste profiler er profiltegninger af de originale opmålte elementer.  
Disse skal anvendes ved rekonstruktion af nye bygningsdele.

Navngivning og anvendelse af profiler ses af tegning 4.15a

Alle mål er i mm  
Alle mål tages på stedet af den udførende  
Mål kan variere fra det viste

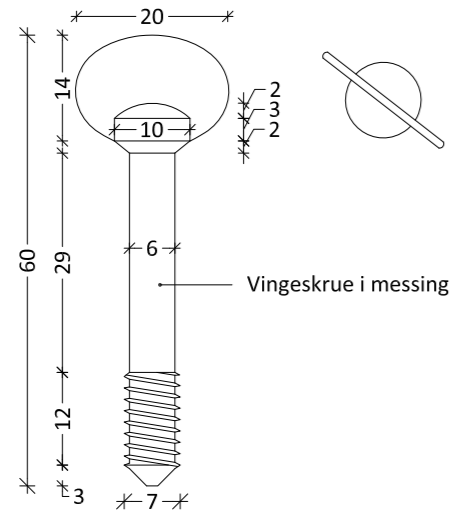
PARCELGÅRDEN

Emne Vinduer 1.sal - originale profiler  
Bygningsdelstegning

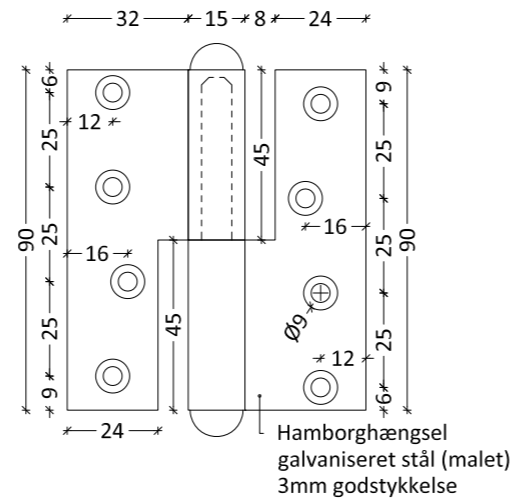
**MØGELHØJ**  
ARKITEKTER

Dato 27.10.2023 Format A3 Målestok 1:2

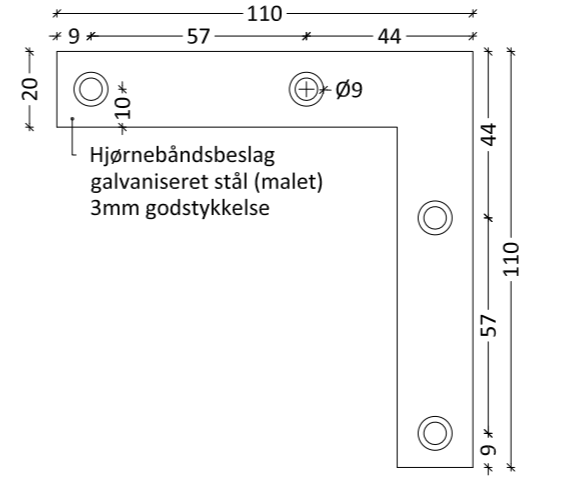
Tegn. nr. **4.15b**



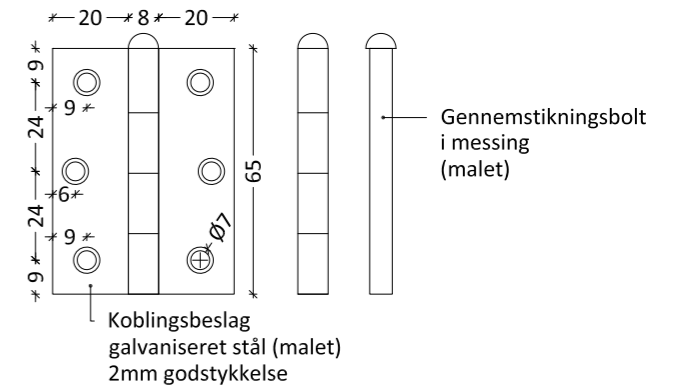
Vingeskrue i messing



Hamborghængsel  
galvaniseret stål (malet)  
3mm godstykkelse

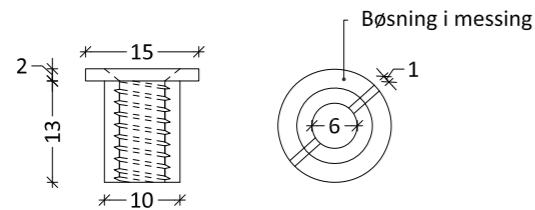


Hjørnebåndsbeslag  
galvaniseret stål (malet)  
3mm godstykkelse

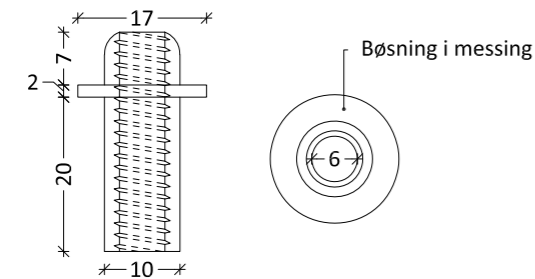


Koblingsbeslag  
galvaniseret stål (malet)  
2mm godstykkelse

Gennemstikningsbolt  
i messing  
(malet)

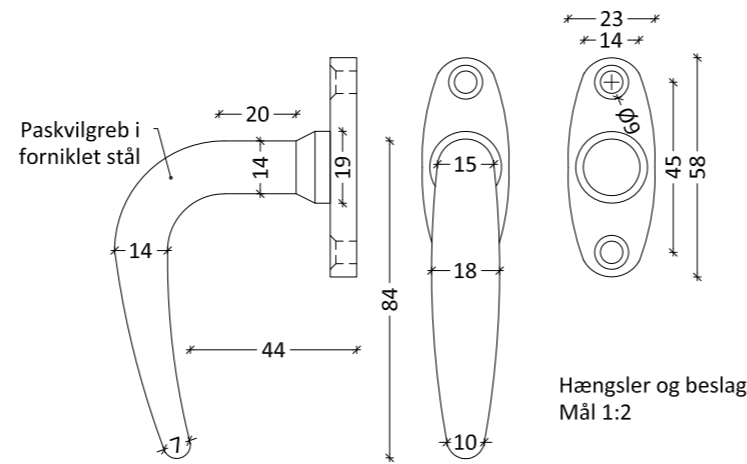


Bøsning i messing



Bøsning i messing

Skrue og bøsninger  
til koblede rammer  
Mål 1:1



Hængsler og beslag  
Mål 1:2

Alle mål er i mm  
Alle mål tages på stedet af den udførende  
Mål kan variere fra det viste

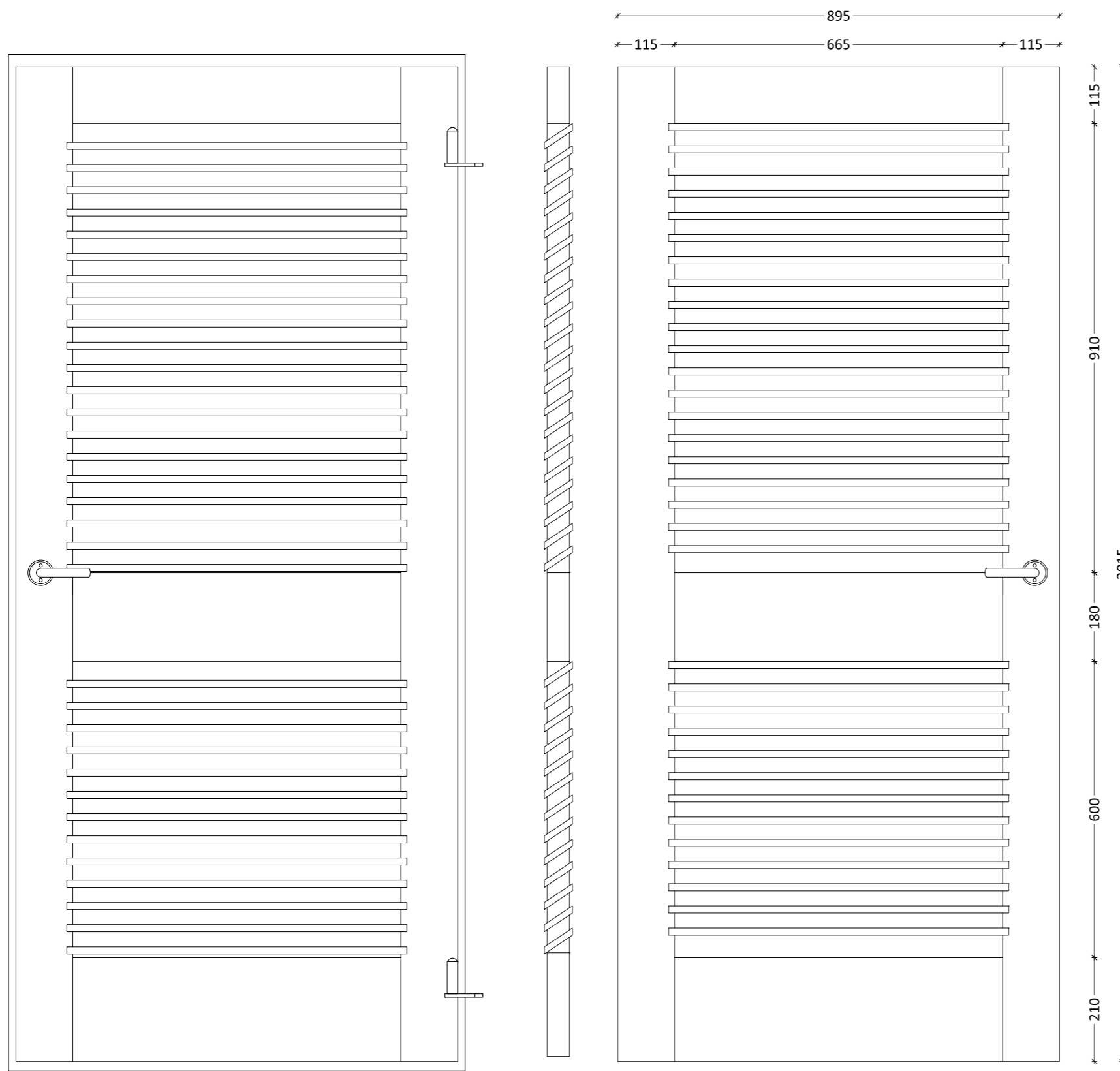
PARCELGÅRDEN

Emne Vinduer 1.sal - beslag  
Bygningsdelstegning

**MØGELHØJ**  
ARKITEKTER

Dato 27.10.2023 Format A3 Målestok 1:2 / 1:1

Tegn. nr. 4.15c



Dørskodde set i lukket tilstand  
Mål 1:10

Dørskodde set i åben tilstand  
Mål 1:10

Plansnit i lukket tilstand  
Mål 1:10

Indmuringsstabel m. 11mm tap

**Note:**  
Skodder er udført som snedkerrammer med indlagte lameller i afstand som angivet.

Rammetræ og lameller er spejlskåret kernetræ af fyrretræ af 1. classes kvalitet.

Rammer tappes sammen (kontrakehl) med gennemgående tapper og modfalskiler som på eksisterende elementer.

Alle profiler der er angivet med præcise udspecificerede mål er opmålt på stedet.

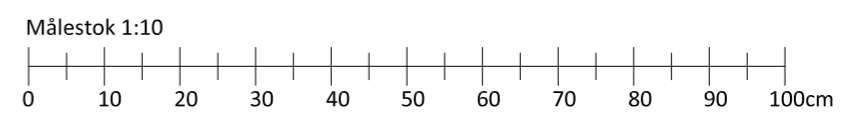
Ved reparation eller udskiftning af skodder skal oprindelige lukkegreb, hængsler, med videre så vidt muligt genbruges - alternativt skal de erstattes 1:1.

Skodder skal malerbehandles iht. gældende anvisninger

Der kan anvendes en indmuringsstabel m. 11mm tap, såfremt den eksisterende ikke kan genanvendes.

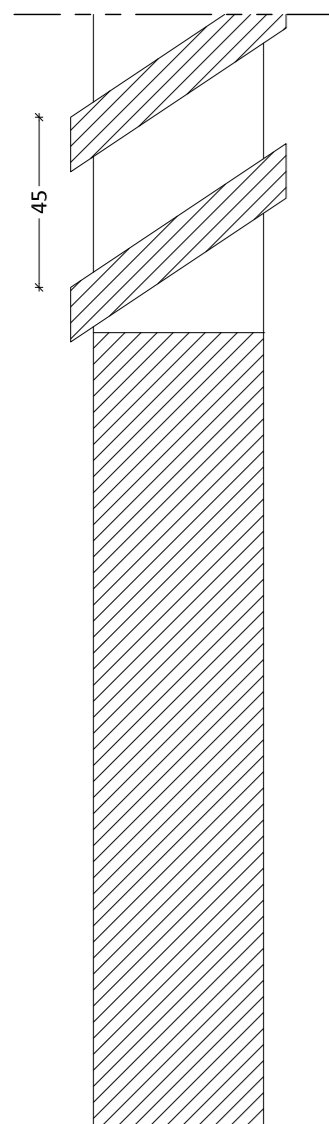
Låsekasse skal være en fallelås uden slutblik, (svarende til en Ruko 240 H), og skal indfræses plant i rammestykket.

Ved reparation eller udskiftning af skodder skal oprindelige lukkegreb, hængsler og øvrig beslåning med videre så vidt muligt genbruges - alternativt skal de erstattes 1:1.

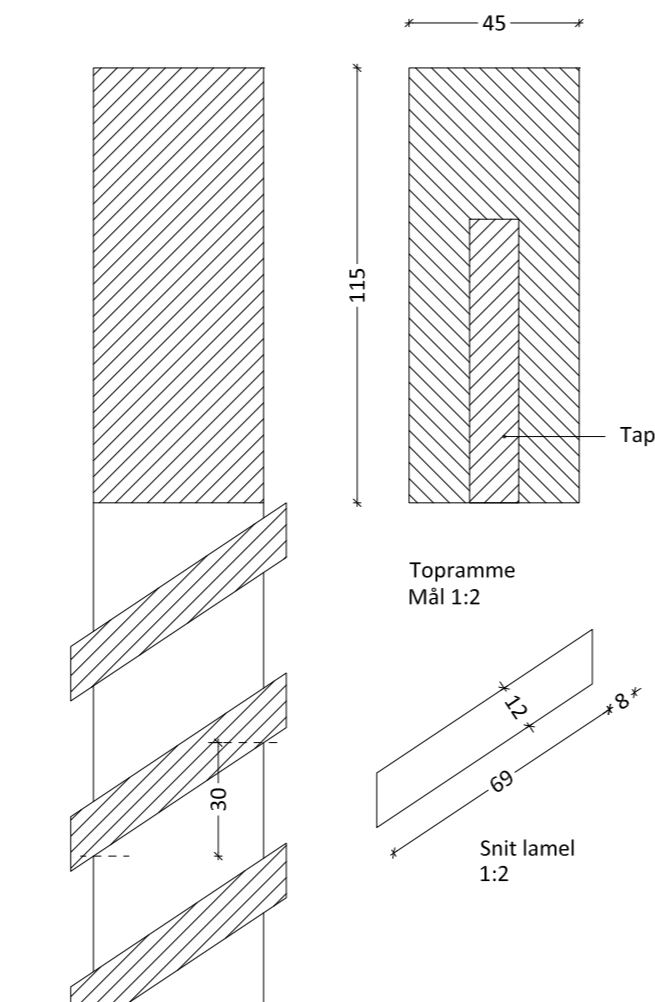
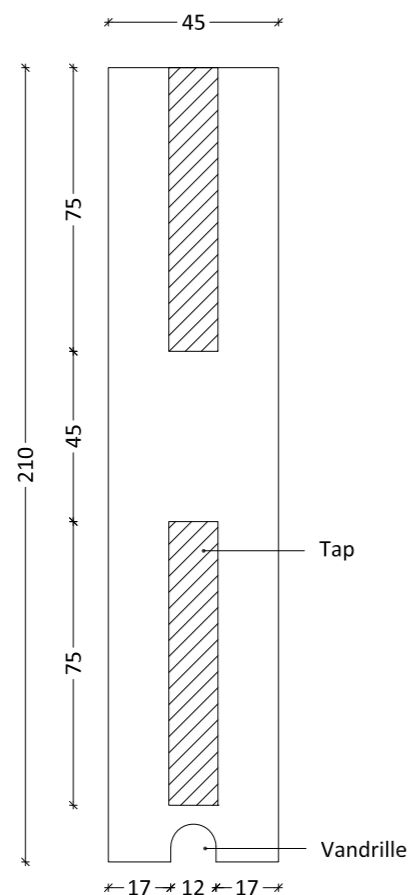


Alle mål er i mm  
Alle mål tages på stedet af den udførende  
Mål kan variere fra det viste

PARCELGÅRDEN			
Emne	Dørskodder - plan, snit og opstalter		
	Bygningsdelstegning		
Dato	27.10.2023	Format	A3
		Målestok	1:10
		Tegn. nr.	4.16a
MØGELHØJ ARKITEKTER • HERLEV HOVEDGADE 201C. 2 TV - 2730 HERLEV • WWW.M-ARKITEKTER.DK			

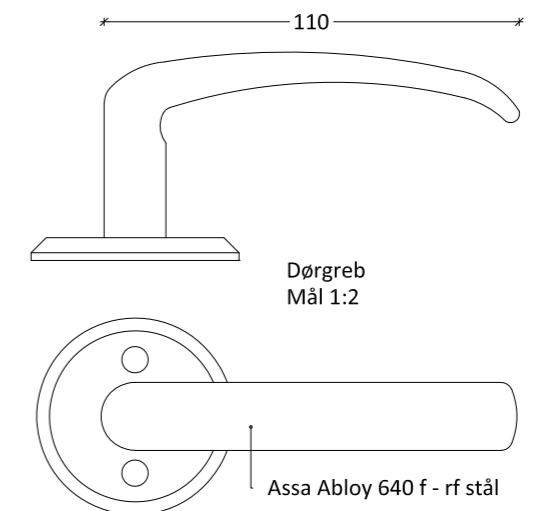


Bundramme  
Mål 1:2



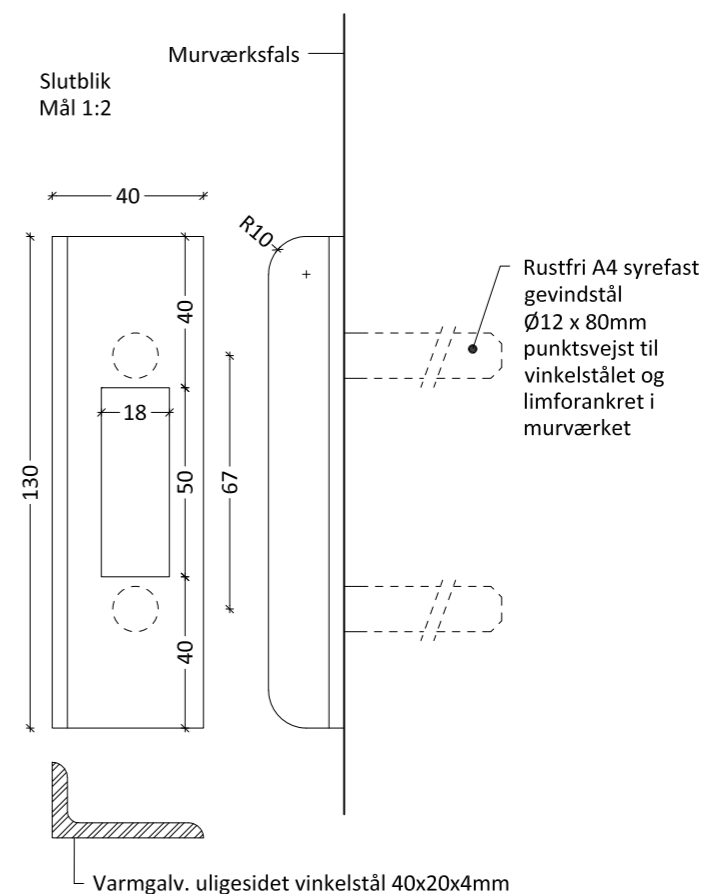
Topramme  
Mål 1:2

Snit lamel  
1:2



Dørgreb  
Mål 1:2

Assa Abloy 640 f - rf stål

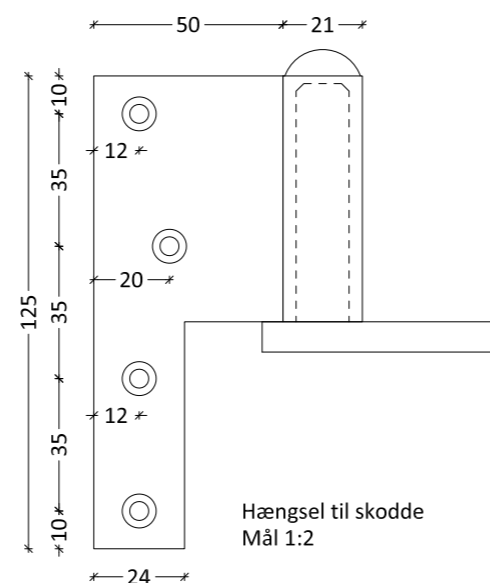


Slutblik  
Mål 1:2

Rustfri A4 syrefast  
gevindstål  
Ø12 x 80mm  
punktvejst til  
vinkelstålet og  
limforankret i  
murværket

Varmgalv. uligesidet vinkelstål 40x20x4mm

Alle mål er i mm  
Alle mål tages på stedet af den udførende  
Mål kan variere fra det viste



Hængsel til skodde  
Mål 1:2

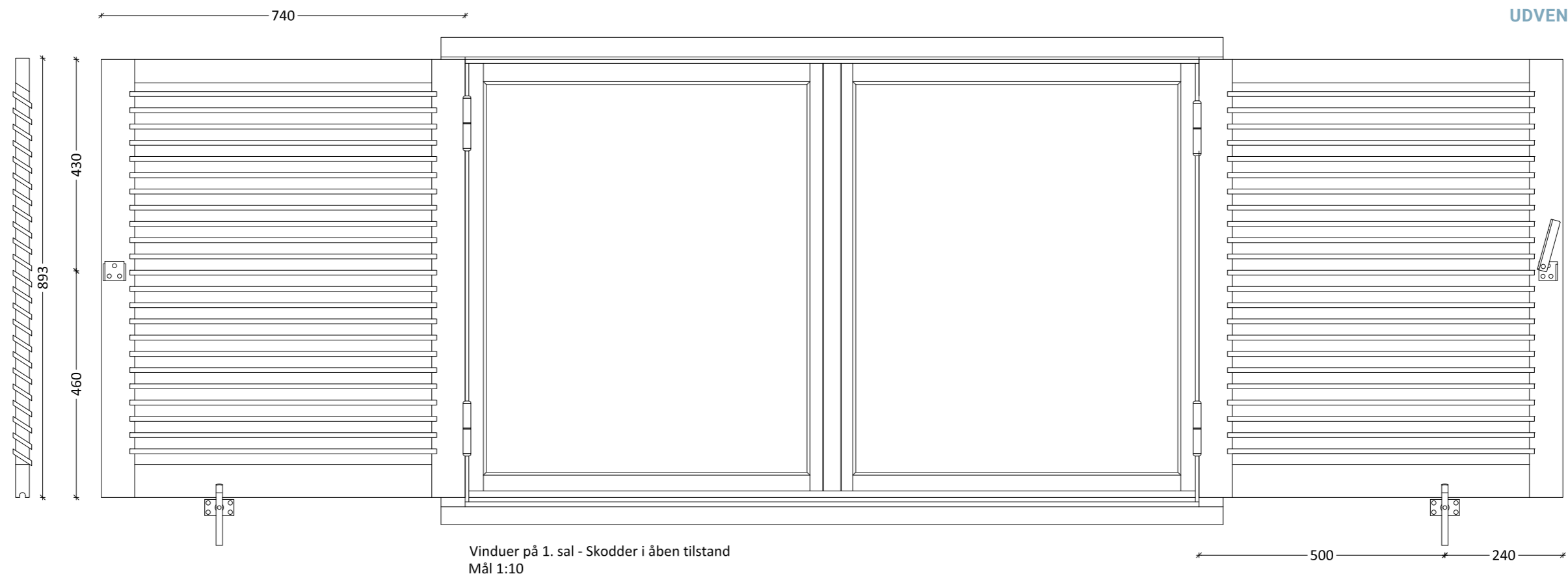
PARCELGÅRDEN

Emne **Dørskodder - profiler og beslag**  
Bygningsdelstegning

**MØGELHØJ**  
ARKITEKTER

Dato 27.10.2023 Format A3 Målestok 1:2

Tegn. nr. **4.16b**



Vinduer på 1. sal - Skodder i åben tilstand  
Mål 1:10

**Note:**

Skodder er udført som snedkerrammer med indlagte lameller i afstand som angivet.

Rammetræ og lameller er spejlskåret kernetræ af fyrretræ af 1. klasses kvalitet.

Rammer tappes sammen (kontrakehl) med gennemgående tapper som eksisterende elementer.

Alle profiler der er angivet med præcise udspecificerede mål er opmålt på stedet.

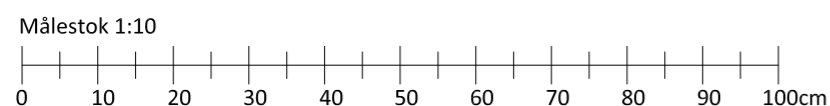
Ved reparation eller udskiftning af skodder skal oprindelige lukkegreb, hængsler, med videre så vidt muligt genbruges - alternativt skal de erstattes 1:1.

Skodder skal malerbehandles iht. gældende anvisninger

Alle mål er i mm  
Alle mål tages på stedet af den udførende  
Mål kan variere fra det viste



Vinduer på 1. sal - Skodder i lukket tilstand  
Mål 1:10



PARCELGÅRDEN

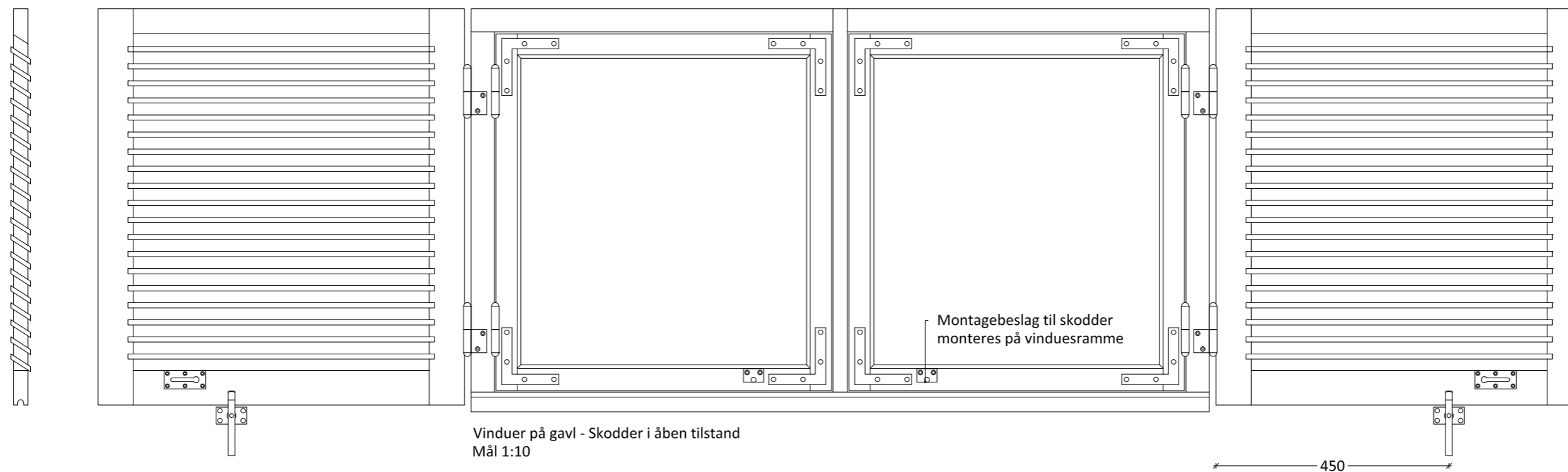
Emne **Vinduesskodder - skodder til 1.sal**  
Bygningsdelstegning

**MØGELHØJ**  
ARKITEKTER

Dato **27.10.2023** Format **A3** Målestok **1:10**

Tegn. nr. **4.17a**





**Note:**  
Skodder er udført som snedkerrammer med indlagte lameller i afstand som angivet.

Rammetræ og lameller er spejlskåret kernetræ af fyrretræ af 1. klasses kvalitet.

Rammer tappes sammen (kontrakehl) med gennemgående tapper som eksisterende elementer.

Alle profiler der er angivet med præcise udspecificerede mål er opmålt på stedet.

Ved reparation eller udskiftning af skodder skal oprindelige lukkegreb, hængsler, med videre så vidt muligt genbruges - alternativt skal de erstattes 1:1.

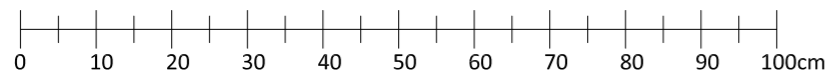
Skodder skal malerbehandles iht. gældende anvisninger

Alle mål er i mm  
Alle mål tages på stedet af den udførende  
Mål kan variere fra det viste



Vinduer på gavl - Skodder i åben tilstand  
Mål 1:10

Målestok 1:10



PARCELGÅRDEN

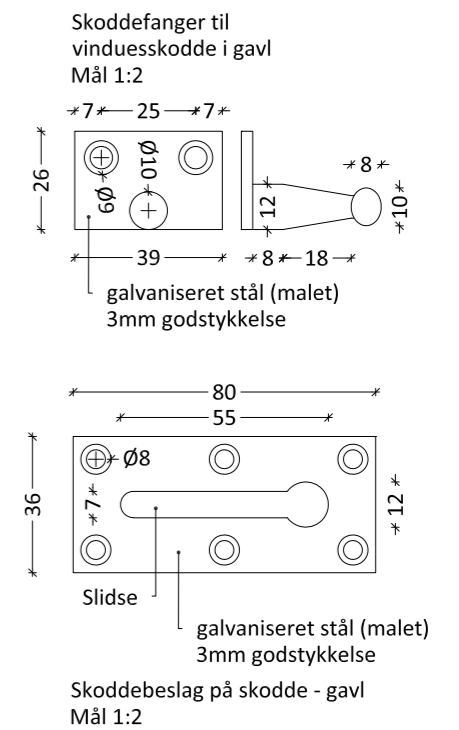
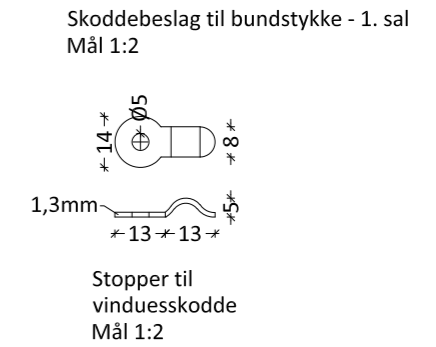
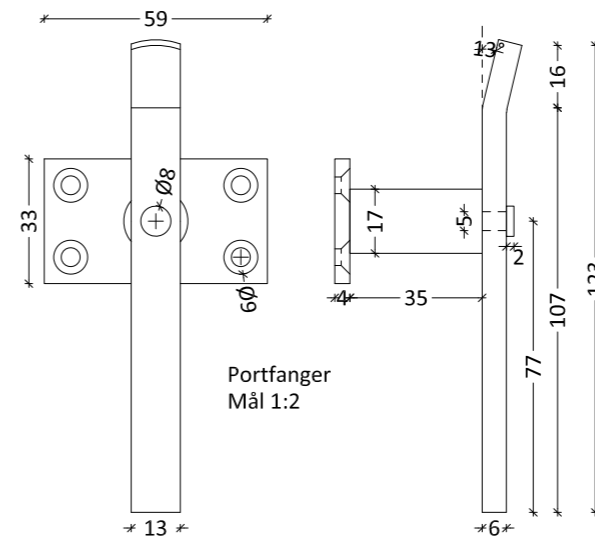
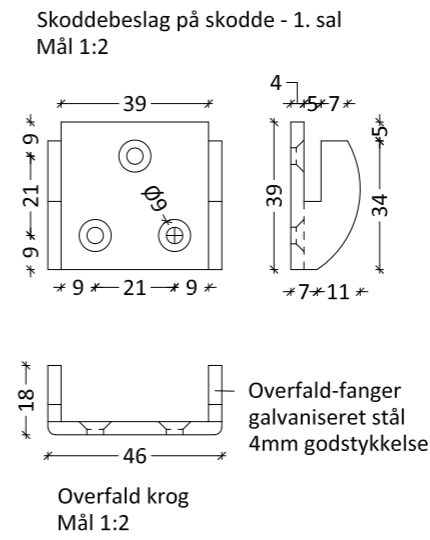
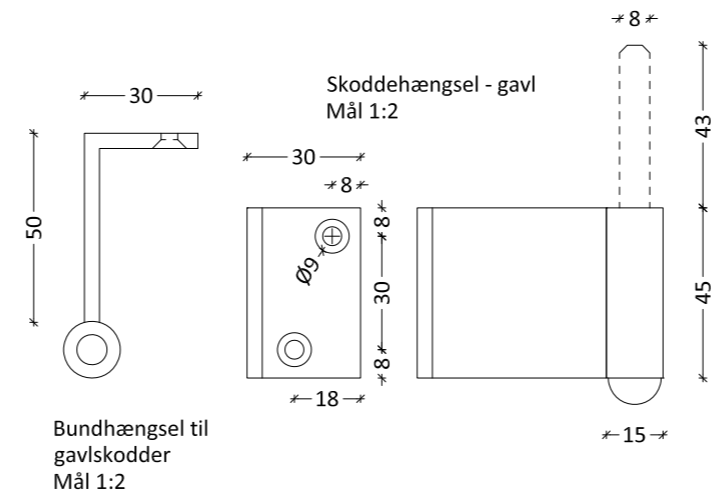
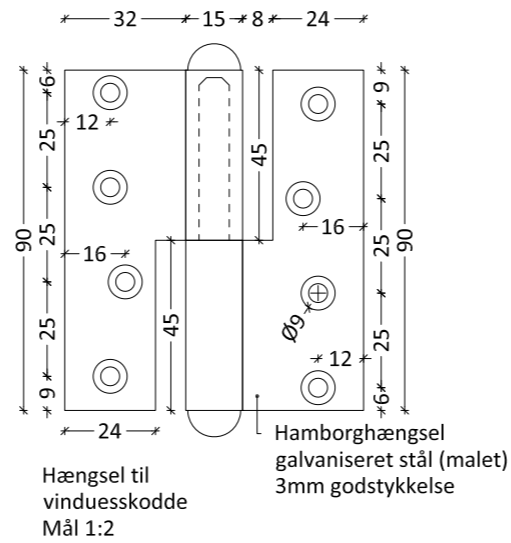
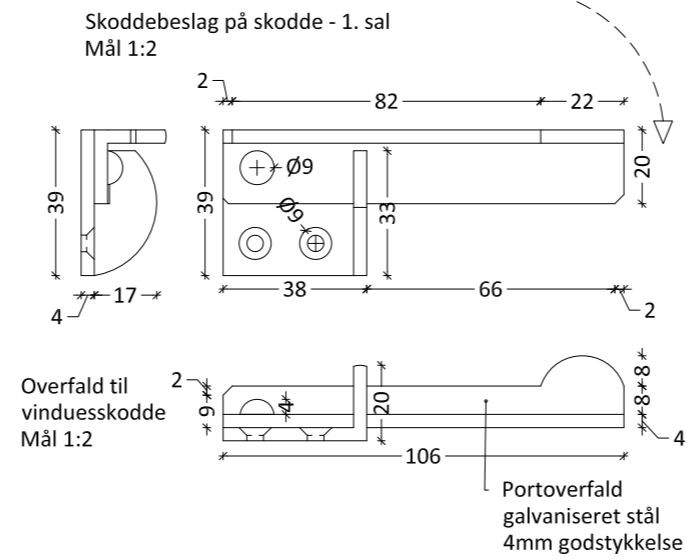
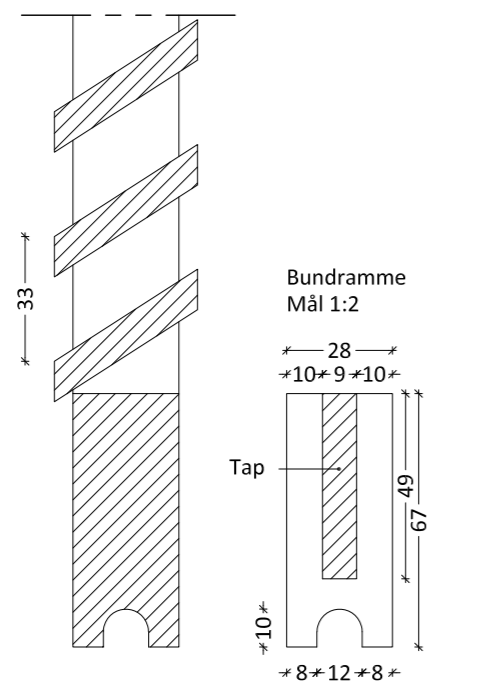
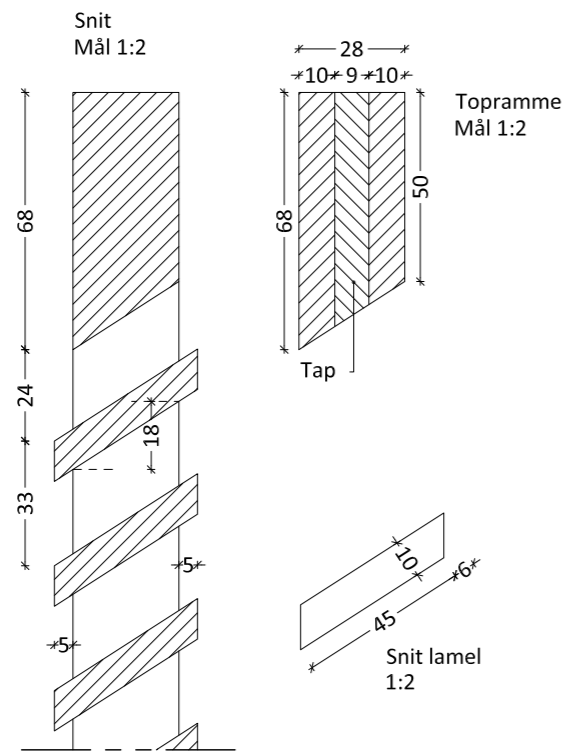
Emne Vinduesskodder - skodder til gavlvinduer  
Bygningsdelstegning

**MØGELHØJ**  
ARKITEKTER

Dato 27.10.2023 Format A3 Målestok 1:10

Tegn. nr. 4.17b

MØGELHØJ ARKITEKTER • HERLEV HOVEDGADE 201C. 2 TV - 2730 HERLEV • WWW.M-ARKITEKTER.DK



Alle mål er i mm  
Alle mål tages på stedet af den udførende  
Mål kan variere fra det viste

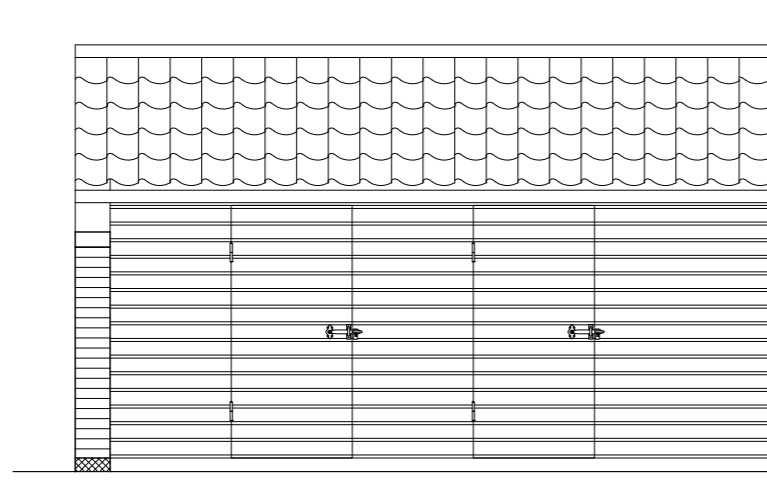
PARCELGÅRDEN

Emne Vinduesskodder - profiler og beslag  
Bygningsdelstegning

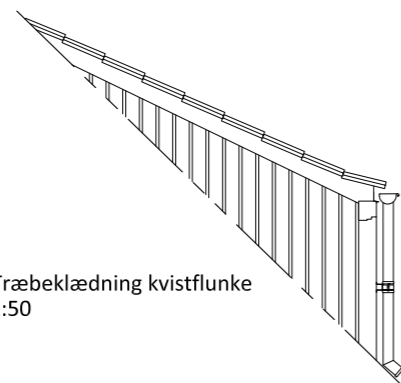
**MØGELHØJ**  
ARKITEKTER

Dato 27.10.2023 Format A3 Målestok 1:2

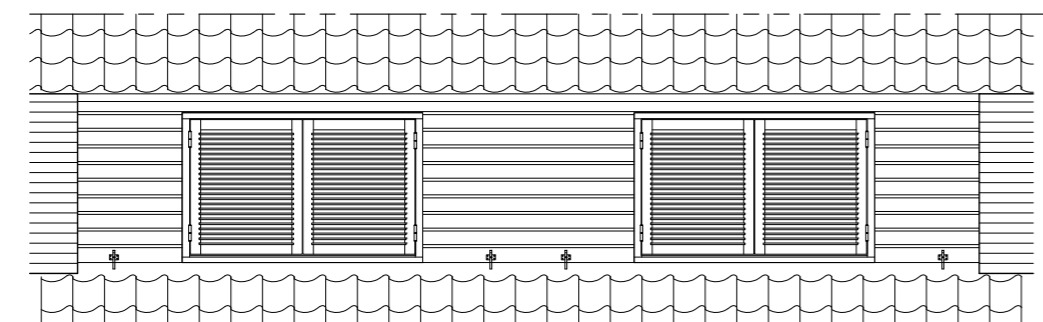
Tegn. nr. 4.17c



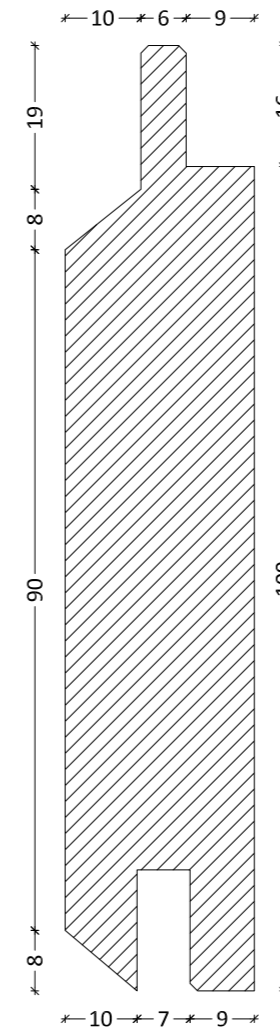
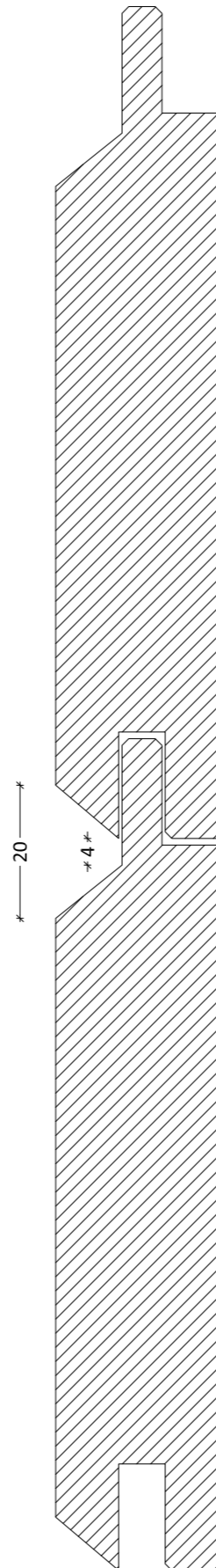
Træbeklædning udhus  
1:50



Træbeklædning kvistflunke  
1:50



Træbeklædning 1.sal mod have  
1:50



Snit træbeklædning  
1:1

Noter:

Profiltræ skal være skavskåret profileret fyrretræ, fuldkantet og uden større knaster (max. 2cm)

Brædderne skal være ru / pløjede og i dimensioner og profilering som angivet på denne tegning.

Brædder behandles med træbeskyttelse jf. manualens maleranvisning

Brædder anvendes til:

- Vandret beklædning på udhuse
- Vandret beklædning på 1. sal mod have
- Lodret beklædning på kvistflunker
- (evt. træbeklædning på tilbygninger)

Alle mål er i mm  
Alle mål tages på stedet af den udførende  
Mål kan variere fra det viste

PARCELGÅRDEN

Emne Udvendig træbeklædning  
Bygningsdelstegning

**MØGELHØJ**  
**ARKITEKTER**

Dato 27.10.2023 Format A3 Målestok 1:50 / 1:1

Tegn. nr. **4.18**